



ТЕХНИЧЕСКОЕ ОПИСАНИЕ

WTB12L-34161520A00

W12
Фотоэлектрические датчики

ФОТОЭЛЕКТРИЧЕСКИЕ ДАТЧИКИ

WTB12L-34161520A00

ИНФОРМАЦИЯ ДЛЯ ЗАКАЗА

тип	артикул
WTB12L-34161520A00	1126058

Прочие варианты исполнения устройства и принадлежности можно найти по ссылке: www.sick.com/W12



Изображения могут отличаться от оригинала

ПОДРОБНЫЕ ТЕХНИЧЕСКИЕ ДАННЫЕ

ХАРАКТЕРИСТИКИ

Принцип действия	Датчик с отражением от объекта
Принцип действия, детали	Подавление заднего фона
Расстояние срабатывания	
Расстояние срабатывания мин.	15 mm
Дистанция работы, макс.	400 mm
Диапазон настройки порога срабатывания для подавления заднего фона	25 mm ... 400 mm
Эталонный объект	Объект с коэффициентом диффузного отражения 90 % (соответствует стандартному белому согласно DIN 5033)
Минимальное расстояние между установленным расстоянием срабатывания и фоном (чёрный 6 % / белый 90 %)	0,5 mm, при расстоянии 80 mm
Рекомендуемая область расстояния срабатывания для большей производительности	40 mm ... 120 mm
Излучаемый луч	
ИСТОЧНИК ИЗЛУЧЕНИЯ	Лазер
Вид излучения	Видимый красный свет
Форма светового пятна	Эллиптический
Размер светового пятна (расстояние)	0,22 mm x 0,18 mm (80 mm)
Максимальное рассеяние излучаемого луча вокруг стандартизированной оси излучателя (угол отклонения)	< +/- 1,0° (при T ₀ = +23 °C)

⁹ Запрещается преднамеренно и длительно смотреть на лазерный луч. Не направляйте лазерный луч в глаза людям.

Положение фокуса	80 mm
Характеристики лазера	<p>Нормативная ссылка EN 60825-1:2014, IEC 60825-1:2014</p> <p>Класс лазера 1¹⁾</p> <p>Длина волны 655 nm</p> <p>Длительность импульса 4 µs</p> <p>Максимальная мощность импульса < 4,03 mW</p> <p>Средний срок службы 50 000 ч при T₀ = +25 °C</p>
Наименьший распознаваемый объект (MDO) тип.	0,15 mm, при расстоянии 80 mm Объект с коэффициентом диффузного отражения 90 % (соответствует стандартному белому согласно DIN 5033)
Настройка	<p>Поворотно-нажимной элемент BluePilot Для настройки расстояния срабатывания</p> <p>IO-Link Для настройки параметров датчика и функций интеллектуального задания</p>
Дисплей	<p>Синий светодиод BluePilot: индикатор расстояния срабатывания</p> <p>Светодиод, зеленый Индикатор питания Постоянно включенный: питание вкл. Мигающий: режим IO-Link</p> <p>Жёлтый светодиод Состояние приема луча Постоянно включенный: объект присутствует Постоянно выключенный: объект не присутствует</p>
Специальные случаи применения	Обнаружение объектов маленького размера, Обнаружение высокоскоростных объектов, Обнаружение перфорированных объектов

¹⁾ Запрещается преднамеренно и длительно смотреть на лазерный луч. Не направляйте лазерный луч в глаза людям.

ПАРАМЕТРЫ ТЕХНИКИ БЕЗОПАСНОСТИ

MTTF _D	280 лет
DC _{avg}	0 %
T _M (заданная продолжительность работы)	10 лет

ИНТЕРФЕЙС СВЯЗИ

IO-Link	✓, IO-Link V1.1
Скорость передачи данных	COM2 (38,4 kBaud)
Время цикла	2,3 ms
Длина технологических данных	16 Bit
Структура технологических данных	Бит 0 = дискретный сигнал Q _{L1} Бит 1 = дискретный сигнал Q _{L2} Бит 2 ... 15 = Current receiver level (live)
VendorID	26
DeviceID HEX	0x8002D4
DeviceID DEC	8389332
Совместимый тип главного порта	A
Поддержка режима SIO	Да

ЭЛЕКТРИКА

Напряжение питания U _B	10 V DC ... 30 V DC ¹⁾
Остаточная пульсация	≤ 5 V
Категория потребления	DC-12 (Согласно EN 60947-5-2)

¹⁾ Предельные значения.

²⁾ Продолжительность сигнала при омической нагрузке в режиме переключения.

³⁾ При соотношении светло/темно 1:1.

⁴⁾ Этот цифровой выход не должен быть подключен к другому выходу.

ФОТОЭЛЕКТРИЧЕСКИЕ ДАТЧИКИ - WTВ12L-34161520A00

	DC-13 (Согласно EN 60947-5-2)
Потребление тока	≤ 14 mA, без нагрузки. При $U_B = 24 V$
Класс защиты	III
Цифровой выход	<p>Количество 2 (Комплементарный)</p> <p>Вид Двухтактный режим: PNP/NPN</p> <p>Тип переключения СВЕТЛО/ТЕМНО</p> <p>Сигнальное напряжение PNP HIGH/LOW Ок. $U_B - 2,5 V / 0 V$</p> <p>Сигнальное напряжение NPN HIGH/LOW Ок. $U_B / < 2,5 V$</p> <p>Выходной ток $I_{\text{макс.}}$ ≤ 100 mA</p> <p>Защитные схемы, выходы С защитой от инверсии полярности С защитой от перегрузки по току Защищено от короткого замыкания</p> <p>Время отклика ≤ 200 μs²⁾</p> <p>Повторяемость (время отклика) 85 μs²⁾</p> <p>Частота переключения 2.500 Hz³⁾</p>
Назначение контактов/жил	<p>BN 1 + (L+)</p> <p>WN 2 \bar{Q}_L/MF Цифровой выход, активация при отсутствии отраженного света, объект присутствует → выход \bar{Q}_L НИЗКИЙ⁴⁾ Функция контакта 2 датчика может настраиваться. Другие настройки возможны через IO-Link</p> <p>BU 3 - (M)</p> <p>BK 4 QL1/C Цифровой выход, активация при наличии отраженного света, объект присутствует → выход Q_L ВЫСОКИЙ⁴⁾ Функция контакта 4 датчика может настраиваться. Коммуникация IO-Link C Другие настройки возможны через IO-Link</p>

¹⁾ Предельные значения.

²⁾ Продолжительность сигнала при омической нагрузке в режиме переключения.

³⁾ При соотношении светло/темно 1:1.

⁴⁾ Этот цифровой выход не должен быть подключен к другому выходу.

МЕХАНИКА

Тип корпуса	Прямоугольный
Размеры (Ш x В x Г)	15,6 mm x 49,5 mm x 43,1 mm
Соединение	Кабель с разъемом M12, 4-конт., 315 mm
Детали соединения	<p>Характеристика глубокого охлаждения Запрещается деформировать кабель ниже 0 °C</p> <p>Поперечное сечение кабеля 0,14 mm²</p> <p>Диаметр провода Ø 3,4 mm</p> <p>Длина кабеля (L) 275 mm</p> <p>Радиус изгиба В подвижном состоянии > 12 x диаметр кабеля</p> <p>Циклы сгиба 1.000.000</p>
Материал	<p>Корпус Металл, Цинк, литье под давлением</p> <p>Лицевая панель Пластик, PMMA</p> <p>Кабель Пластик, PVC</p> <p>Разъем Пластик, VISTAL®</p>
Вес	Ок. 94 g
Макс. момент затяжки крепёжных болтов	1,4 Nm

ДАННЫЕ ОКРУЖАЮЩЕЙ СРЕДЫ

Тип защиты	IP66 (EN 60529)
------------	-----------------

	IP67 (EN 60529) IP69 (EN 60529)
Диапазон температур при работе	-20 °C ... +55 °C
Диапазон температур при хранении	-40 °C ... +70 °C
Время прогрева	< 15 min, при T _в ниже -10 °C
Тип. невосприимчивость к постороннему свету	Искусственное освещение: ≤ 50.000 lx Солнечный свет: ≤ 50.000 lx
Ударопрочность	50 g, 11 ms (25 положительных и 25 отрицательных ударных нагрузок вдоль оси X, Y, Z, всего 150 ударных нагрузок (EN60068-2-27))
Виброустойчивость	10 Hz ... 2.000 Hz (Амплитуда 0,5 мм / 10 г, 20 колебаний на каждую ось, X, Y, Z, 1 октава/мин, (EN60068-2-6))
Влажность воздуха	35 % ... 95 %, относительная влажность воздуха (без запотевания)
Электромагнитная совместимость (ЭМС)	EN 60947-5-2
Устойчивость к чистящим средствам	ECOLAB
№ файла UL	NRKH.E181493 & NRKH7.E181493

SMART TASK

Обозначение интеллектуальной задачи	Базовая логика
Логическая функция	Прямой И ИЛИ
Функция таймера	Деактивирован Задержка включения Задержка выключения Замедление включения и выключения Импульс (One Shot)
Инвертор	Да
Частота переключения	SIO Logic: 2000 Hz ¹⁾ IOL: 1600 Hz ²⁾
Время отклика	SIO Logic: 250 μs ¹⁾ IOL: 300 μs ²⁾
Повторяемость	SIO Logic: 120 μs ¹⁾ IOL: 150 мкс ²⁾
Дискретный сигнал	Дискретный сигнал Q _{L1} Переключающий выход Дискретный сигнал Q̄ _{L1} Переключающий выход

¹⁾ Использование функций Smart Task без коммуникации через IO-Link (режим SIO).

²⁾ Использование функций Smart Task с коммуникацией через IO-Link.

ДИАГНОСТИКА

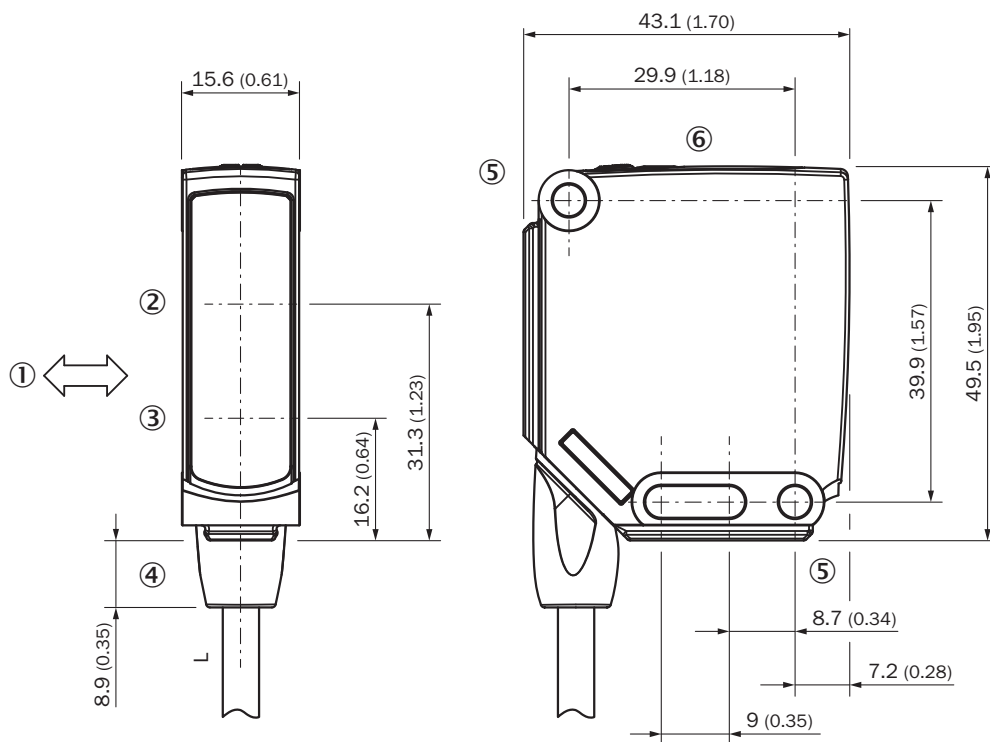
Температура устройства	Диапазон измерения	Очень холодно, холодно, умеренно, тепло, горячо
Состояние устройства		Да
Подробная информации о состоянии устройства		Да
Счётчик часов эксплуатации		Да
Счетчик часов работы с функцией сброса		Да
Качество программирования		Да

СЕРТИФИКАТЫ

EU declaration of conformity	✓
UK declaration of conformity	✓
ASMA declaration of conformity	✓

Moroccan declaration of conformity	✓
China RoHS	✓
ECOLAB certificate	✓
cULus certificate	✓
IO-Link certificate	✓
Laser safety (IEC 60825-1) declaration of manufacturer	✓
Information according to Art. 3 of Data Act (Regulation EU 2023/2854)	✓

РАБАРИТНЫЙ ЧЕРТЕЖ ДАТЧИКА

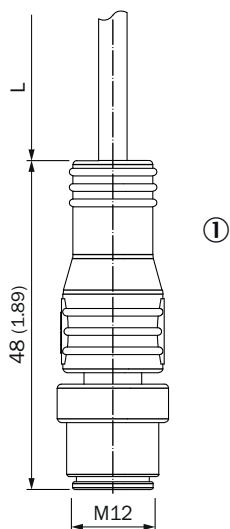


Размеры, мм

Для кабеля длиной (L), см. технические характеристики

- ① предпочтительное направление распознаваемого объекта
- ② Середина оптической оси приёмника
- ③ Середина оптической оси излучателя
- ④ Соединение
- ⑤ крепежное отверстие, Ø 4,2 мм
- ⑥ Элементы индикации и управления

МАСШТАБНЫЙ ЧЕРТЕЖ, СОЕДИНЕНИЕ

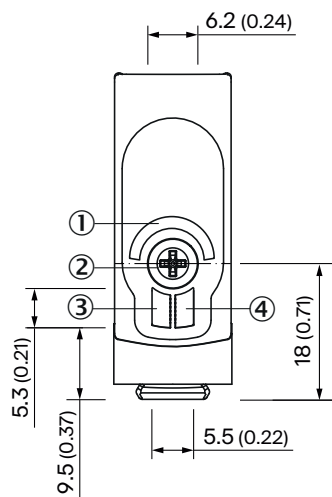


Размеры, мм

Для кабеля длиной (L), см. технические характеристики

① Кабель со штекером M12

ЭЛЕМЕНТЫ ИНДИКАЦИИ И УПРАВЛЕНИЯ



- ① Синий светодиод
- ② Поворотно-нажимной элемент
- ③ Светодиод, зеленый
- ④ Жёлтый светодиод

ВИД ПОДКЛЮЧЕНИЯ ШТЕКЕР M12, 4-КОНТ.

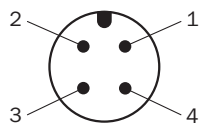


ТАБЛИЦА ИСТИННОСТИ ДВУХТАКТНЫЙ РЕЖИМ: PNP/NPN - АКТИВАЦИЯ ПРИ НАЛИЧИИ ОТРАЖЁННОГО СВЕТА Q

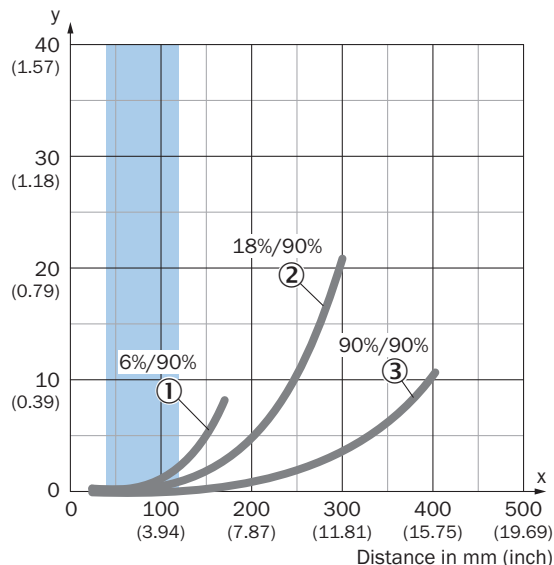
	Light switching Q (normally open (upper switch), normally closed (lower switch))	
	Object not present → Output LOW	Object present → Output HIGH
Light receive	✗	✓
Light receive indicator	✗	☀
Load resistance to L+	⚡	✗
Load resistance to M	✗	⚡

ТАБЛИЦА ИСТИННОСТИ ДВУХТАКТНЫЙ РЕЖИМ: PNP/NPN - АКТИВАЦИЯ ПРИ ОТСУТСТВИИ ОТРАЖЁННОГО СВЕТА Q̄

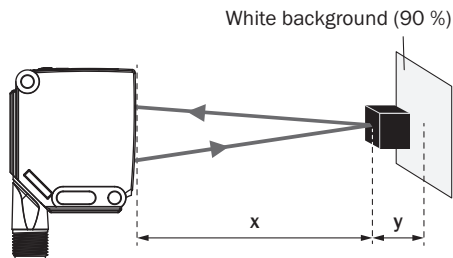
	Dark switching Q̄ (normally closed (upper switch), normally open (lower switch))	
	Object not present → Output HIGH	Object present → Output LOW
Light receive	✗	✓
Light receive indicator	✗	☀
Load resistance to L+	✗	⚡
Load resistance to M	⚡	✗

ХАРАКТЕРИСТИКА

Minimum distance in mm (y) between the set sensing range and white background (90 % remission)



Example:
Safe suppression of the background



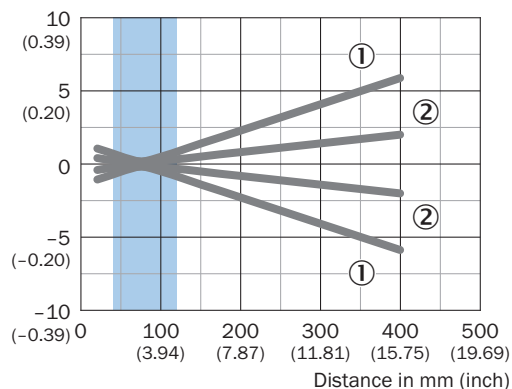
Black object (6 % remission)
Set sensing range $x = 80$ mm
Needed minimum distance to white background $y = 0.5$ mm

Recommended sensing range for the best performance

- ① Черный объект, коэффициент диффузного отражения 6 %
- ② Серый объект, коэффициент диффузного отражения 18 %
- ③ Белый объект, коэффициент диффузного отражения 90 %

РАЗМЕР СВЕТОВОГО ПЯТНА

Dimensions in mm (inch)



Recommended sensing range for the best performance

- ① световое пятно, горизонтальное
- ② световое пятно, вертикальное

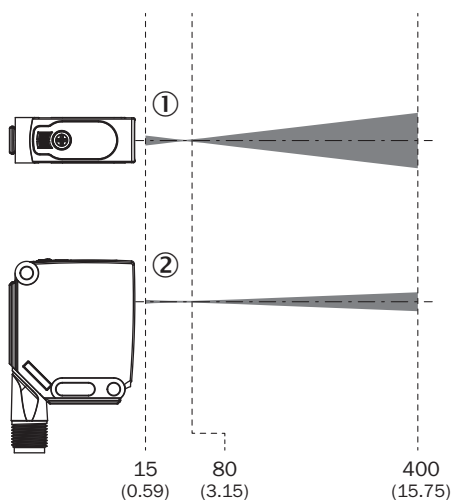
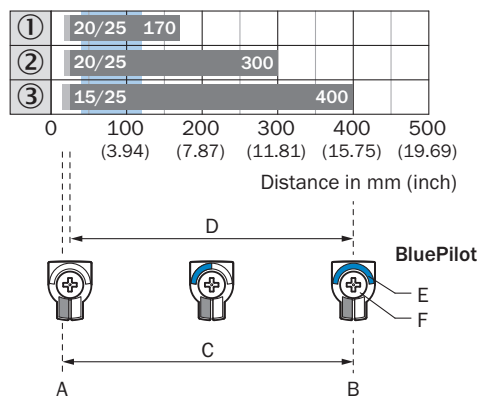


ДИАГРАММА РАССТОЯНИЙ СРАБАТЫВАНИЯ



Recommended sensing range for the best performance

1	Черный объект, коэффициент диффузного отражения 6 %
2	Серый объект, коэффициент диффузного отражения 18 %
3	Белый объект, коэффициент диффузного отражения 90 %
A	Мин. расстояние срабатывания в мм
B	Макс. расстояние срабатывания в мм
C	Поле видимости
D	Диапазон настройки порога срабатывания для подавления заднего фона
E	Индикатор расстояния срабатывания
F	Поворотно-нажимной элемент

Дополнительную информацию, а также подходящие принадлежности, примеры применения и скачиваемые файлы, такие как размерные модели CAD, руководства по эксплуатации и ПО, можно найти на сайте www.sick.com/1126058



КРАТКО О SICK

SICK – ведущая мировая технологическая компания, специализирующаяся на интеллектуальных сенсорных системах и интегрированных решениях для промышленной автоматизации. Наши технологии устанавливают мировые стандарты и делают ваши производственные процессы более эффективными, безопасными и устойчивыми – как в логистике, так и в производстве.

SICK объединяет интеллектуальные сенсорные технологии с отраслевым опытом и сертифицированными консультационными услугами. Мы предлагаем идеальную основу для масштабируемых и индивидуально настраиваемых решений в области автоматизации и создаем добавленную стоимость по всей цепочке создания ценности. Наше тесное партнерство с клиентами – это больше, чем просто обещание: вместе мы повышаем производительность, улучшаем качество, обеспечиваем охрану здоровья и безопасность и гарантируем устойчивое будущее. Все это пропитано эмпатией и доверием.

Увлеченность и новаторский дух помогают компании SICK разрабатывать инновационные технологии с 1946 года. Компания SICK представлена по всему миру и всегда находится рядом с вами, так как имеет глобальную сеть примерно в 40 странах. Головной офис компании расположен в Вальдкирхе, недалеко от Фрайбурга, Германия. Наше понимание местных и глобальных потребностей идет на пользу нашим клиентам, и мы создаем из этого индивидуальные решения.