



WFM36-28P521S03

WFM

ЩЕЛЕВЫЕ ДАТЧИКИ

SICK
Sensor Intelligence.



информация для заказа

тип	артикул
WFM36-28P521S03	6070062

Другие варианты исполнения устройства и аксессуары → www.sick.com/WFM

Изображения могут отличаться от оригинала



подробные технические данные

Характеристики

Принцип действия	Принцип оптического обнаружения
Размеры (Ш x В x Г)	67,5 mm x 60,8 mm x 45,5 mm
Ширина щели	36 mm
Глубина щели	28 mm
ИСТОЧНИК ИЗЛУЧЕНИЯ	LED, Видимый красный свет
Минимальный размер детектируемого объекта (MDO)	3,5 mm
Настройка	Отсутствует

Электрика

Напряжение питания	10 V DC ... 30 V DC
Остаточная пульсация	< 10 %
Потребление тока	< 20 mA ¹⁾
Время инициализации	140 ms
Частота переключения	4 kHz
Оценка	≤ 125 μs
Стабильность времени отклика	± 15 μs
Переключающий выход	PNP
Дискретный выход (напряжение)	PNP: HIGH = U _{V-} ≤ 1,5 / LOW = 0 V NPN: HIGH = ок. U _V / LOW ≤ 1,5 V
Тип переключения	ТЕМНО

¹⁾ Без нагрузки.

²⁾ Расчетное напряжение постоянного тока 50 В.

Выходной ток $I_{\text{макс}}$	100 mA
Класс защиты	III ²⁾
Схемы защиты	U _B -подключения с защитой от переплюсовки Выход Q с защитой от короткого замыкания Подавление импульсных помех
Вид подключения	Кабель с разъемом MOLEX, 4-конт., 10 см

¹⁾ Без нагрузки.

²⁾ Расчетное напряжение постоянного тока 50 В.

Механика

Материал корпуса	Пластик
Вес	Ок. 80 g ... 190 g ¹⁾

¹⁾ В зависимости от ширины щели.

Данные окружающей среды

Диапазон температур при работе	-30 °C ... +60 °C ¹⁾
Диапазон температур при хранении	-40 °C ... +80 °C
Нечувствительность ко внешним источникам света	≤ 10.000 lx
Устойчивость к сотрясениям	Согласно EN 60068-2-27
Тип защиты	IP67
№ файла UL	NRKH.E191603 & NRKH7.E191603

¹⁾ Запрещается деформировать кабель ниже 0 °C.

Классификации

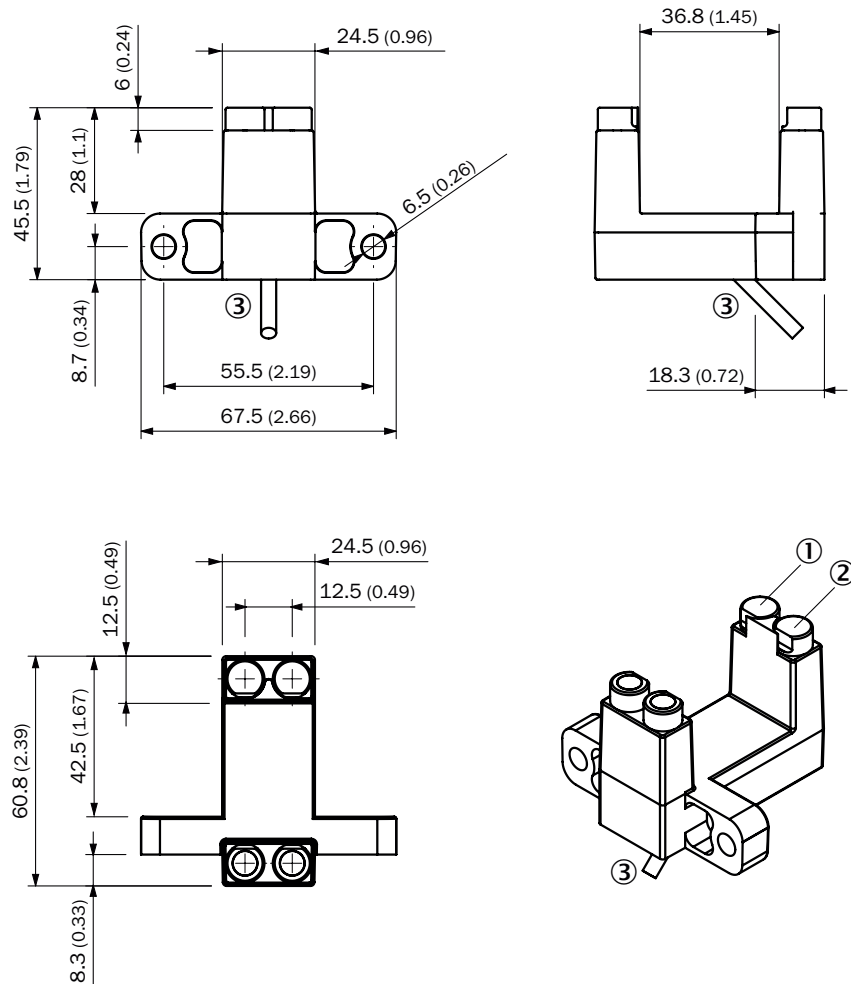
ECLASS 5.0	27270909
ECLASS 5.1.4	27270909
ECLASS 6.0	27270909
ECLASS 6.2	27270909
ECLASS 7.0	27270909
ECLASS 8.0	27270909
ECLASS 8.1	27270909
ECLASS 9.0	27270909
ECLASS 10.0	27270909
ECLASS 11.0	27270909
ECLASS 12.0	27270909
ETIM 5.0	EC002720
ETIM 6.0	EC002720
ETIM 7.0	EC002720
ETIM 8.0	EC002720
UNSPSC 16.0901	39121528

Сертификаты

EU declaration of conformity	✓
-------------------------------------	---

UK declaration of conformity	✓
ACMA declaration of conformity	✓
Moroccan declaration of conformity	✓
China RoHS	✓
cULus certificate	✓
Photobiological safety (IEC EN 62471)	✓

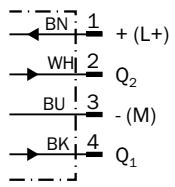
Габаритный чертёж



Размеры, мм

- ① индикатор состояния выхода Q₁
- ② индикатор состояния выхода Q₂
- ③ Соединение

Схема соединений Cd-243



ОБЗОР КОМПАНИИ SICK

Компания SICK – ведущий производитель интеллектуальных датчиков и комплексных решений для промышленного применения. Уникальный спектр продукции и услуг формирует идеальную основу для надежного и эффективного управления процессами, защиты людей от несчастных случаев и предотвращения нанесения вреда окружающей среде.

Мы обладаем солидным опытом в самых разных отраслях и знаем все о ваших технологических процессах и требованиях. Поэтому, благодаря интеллектуальным датчикам, мы в состоянии предоставить именно то, что нужно нашим клиентам. В центрах прикладного применения в Европе, Азии и Северной Америке системные решения тестируются и оптимизируются под нужды заказчика. Все это делает нас надежным поставщиком и партнером по разработке.

Всеобъемлющий перечень услуг придает завершенность нашему ассортименту: SICK LifeTime Services оказывает поддержку на протяжении всего жизненного цикла оборудования и гарантирует безопасность и производительность.

Вот что для нас значит термин «Sensor Intelligence».

РЯДОМ С ВАМИ В ЛЮБОЙ ТОЧКЕ МИРА:

Контактные лица и представительства → www.sick.com