



LBC621-17NIR

Label Checker

СИСТЕМЫ КОНТРОЛЯ КАЧЕСТВА





информация для заказа

тип	артикул
LBC621-17NIR	1115470

Другие варианты исполнения устройства и аксессуары → www.sick.com/Label_Checker

Изображения могут отличаться от оригинала



подробные технические данные

Характеристики

Технология	2D-снимок
Источник света	
Внутренняя подсветка	Светодиод, Инфракрасный, 850 nm, ± 25 nm
Светодиод обратной связи	Светодиод, видимый зеленый свет, 525 nm, ± 15 nm
Вспомогательное средство юстировки	Лазер, Видимый красный свет, 630 nm ... 680 nm
Класс лазера	1, соответствует 21 CFR 1040.10, за исключением различий согласно «Laser Notice № 50» от 24 июня 2007 г. (IEC 60825-1:2014, EN 60825-1:2014)
Фокус	Регулируемый фокус (электрически)
Датчик	Датчик с КМОП-матрицей, оттенки серого, 1,3 Mpixel, 1.280 px, 1.024 px
Область спектра	Ок. 400 nm ... 900 nm
Фокусное расстояние	17,1 mm

Механика/электроника

Размеры, система (Д x Ш x В)	71 mm x 43 mm x 35,6 mm
Тип защиты	IP65
Класс защиты	III
Потребляемая мощность	Тур. 4 W
Материал корпуса	Алюминиевое литье
Выходной ток	≤ 100 mA
Соединения	Один 17-контактный штекер M12 (последовательный, входы/выходы, источник питания) 1 x M12, 4-контактная розетка (Ethernet)
Напряжение питания	12 V DC ... 24 V DC, ± 20 %
Материал окна	Стекло
Вес	170 g

Производительность

Виды штрихкода	2/5 Industrial 2/5 Interleaved Codabar Code 39 Code 93
-----------------------	--

	Code 128 EAN-8 EAN13 Pharmacode GS1-128 / EAN 128 Code 32 UPC-A UPC-E GS1, разные типы MSI
Виды 2D-кодов	Data-Matrix ECC200 QR-код Микро QR код PDF417 Aztec
Шрифты OCR / OCV	Универсальные, промышленные, документные, DotPrint, Pharma, OCR-A, OCR-B, арабские номера
Оптический формат	1/1,8"
Максимальная частота энкодера	300 Hz

Интерфейсы

Ethernet	✓ , TCP/IP
Функция	EtherNet/IP UDP PROFINET
Скорость передачи данных	10/100 Мбит/с
Протокол	FTP HTTP
Пользовательский интерфейс	Веб-сервер
Оптическая индикация	5 индикаторов состояния, 5 светодиодных шкальных индикаторов, 1 зеленый светодиод обратной связи
Акустическая индикация	Бипер

Данные окружающей среды

Диапазон рабочих температур	-20 °C ... +70 °C, относительная влажность воздуха: 0–90 % (без образования конденсата)
Диапазон температур при хранении	-20 °C ... +70 °C ¹⁾
Устойчивость к сотрясениям	EN 60068-2-27:2009-05
Устойчивость к вибрации	EN 60068-2-6:2008-02

¹⁾ Относительная влажность воздуха: 0–90 % (без образования конденсата).

Общие указания

Комплект поставки	InspectorP V2D621P-2MDFGB5 ПО LabelChecker
--------------------------	---

Сертификаты

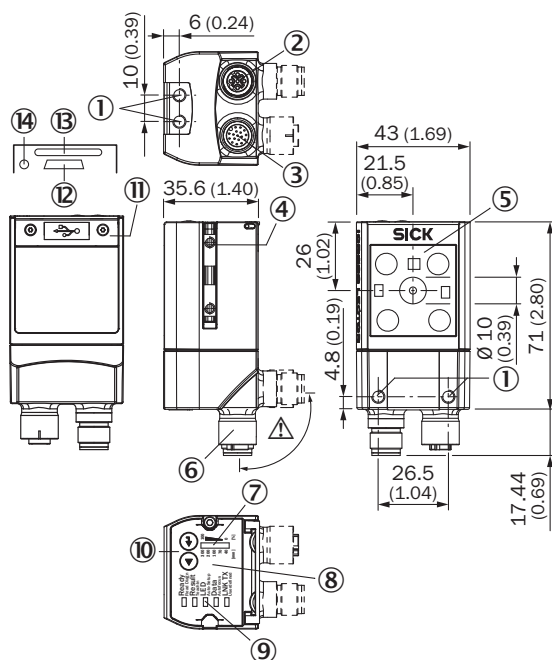
EU declaration of conformity	✓
UK declaration of conformity	✓

Классификации

ECLASS 5.0	27310205
ECLASS 5.1.4	27310205
ECLASS 6.0	27310205

ECLASS 6.2	27310205
ECLASS 7.0	27310205
ECLASS 8.0	27310205
ECLASS 8.1	27310205
ECLASS 9.0	27310205
ECLASS 10.0	27289090
ECLASS 11.0	27289090
ECLASS 12.0	27289090
ETIM 5.0	EC001820
ETIM 6.0	EC001820
ETIM 7.0	EC001820
ETIM 8.0	EC001820
UNSPSC 16.0901	43211731

Габаритный чертёж

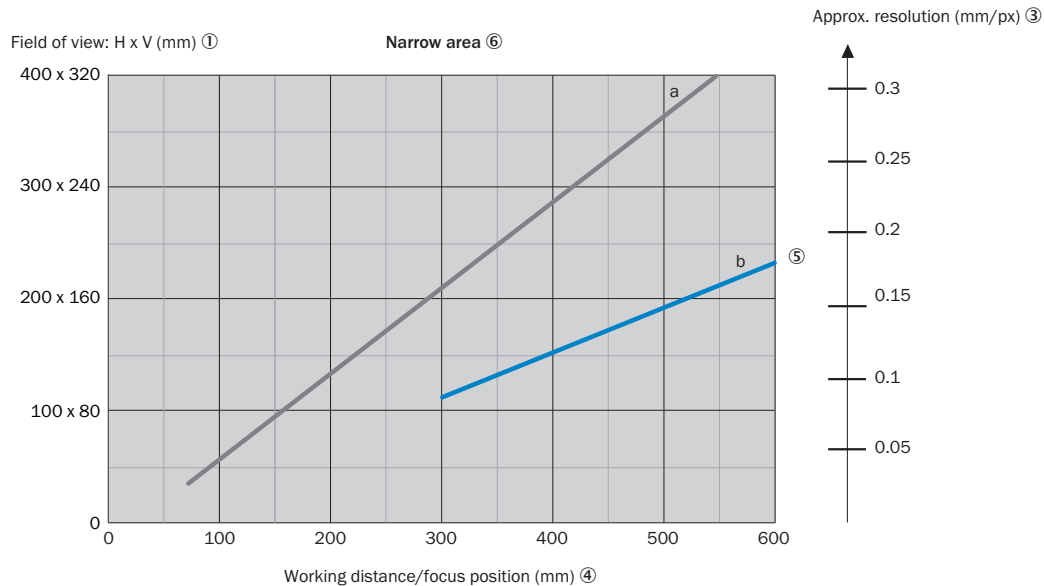
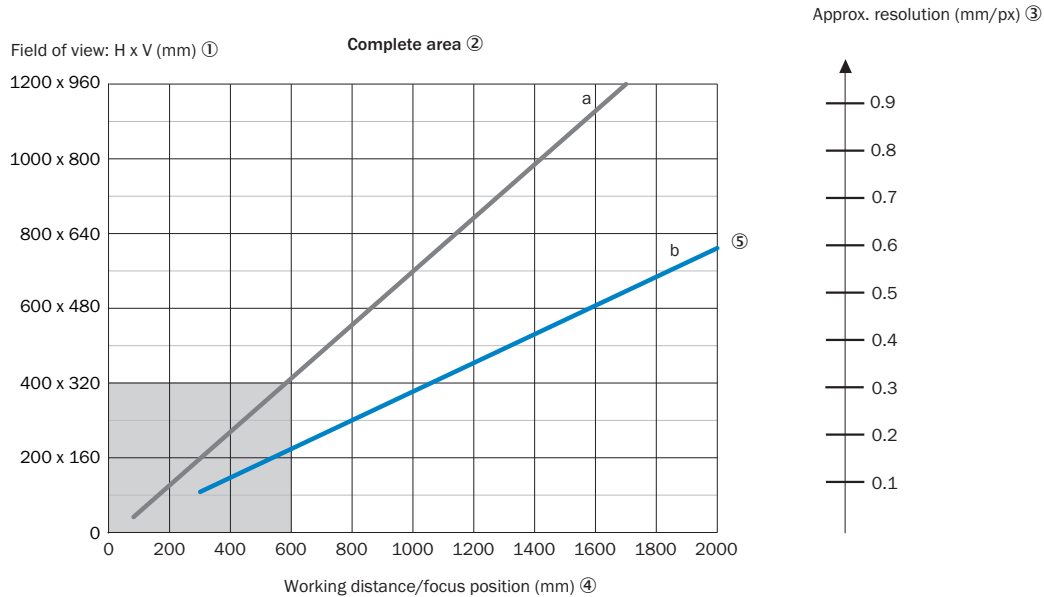


Размеры, мм

- ① глухая резьба M5, глубина 5 мм (4 х), для крепления датчика
- ② разъем «Ethernet», 4-конт. гнездо M12, D-кодирование
- ③ разъем «Power/Serial Data/CAN/I/O», 17-конт. штекер M12, A-кодирование
- ④ пазовые сухари M5, глубина 5,5 мм (2 х), для крепления (альтернативного)
- ⑤ окно считывания с внутренней светодиодной подсветкой (4 х)
- ⑥ поворотный штекерный соединитель
- ⑦ шкальный индикатор
- ⑧ звуковой сигнализатор (под крышкой корпуса)
- ⑨ светодиод для индикации состояния (2 уровня), 5 х
- ⑩ функциональная кнопка (2 х)
- ⑪ защитная крышка
- ⑫ разъем «USB», (розетка, 5-конт., тип Micro-B), интерфейс только для временного использования (Service)
- ⑬ слот для карты памяти MicroSD

⑭ светодиод для карты памяти MicroSD

Характеристика






— a: $f = 9.6$ mm
— b: $f = 17.1$ mm

При разработке приложения необходимо учитывать следующие аспекты: геометрия поля зрения устройства и положение поля зрения в пространстве перед устройством. Возможные углы, под которыми объекты могут появляться относительно устройства. Для планируемого рабочего расстояния: результирующая длина и ширина поля зрения, а также приблизительное разрешение.

- ① Поле зрения: горизонтальное x вертикальное в мм
- ② Весь диапазон
- ③ Приблизительное разрешение в мм/пиксель
- ④ Рабочее расстояние / положение фокуса в мм
- ⑤ Фокусное расстояние объектива, здесь в качестве примера для $f = 17,1$ мм
- ⑥ узкая область

рекомендуемые аксессуары

Другие варианты исполнения устройства и аксессуары → www.sick.com/Label_Checker

	Краткое описание	тип	артикул
Система крепления			
	<ul style="list-style-type: none"> Описание: Уголок с переходной пластиной 	Крепежные уголки	2042902
разъемы и кабели			
	<ul style="list-style-type: none"> Вид разъема, конец А: Разъём "мама", M12, 17-контактный, прямой, А-кодир. Вид разъема, конец В: Разъем, M12, 17-контактный, прямой, А-кодир. Тип сигнала: Power, последовательный, CAN, цифровые входы/выходы Кабель: 3 м, 17 жил Описание: Power, возможно применение с 2 А, с экраном, Последовательный, CAN, Цифровые входы/выходы Область применения: Укладка в гибком лотке 	YM2A8D-030XXXF2A8D	6051194
	<ul style="list-style-type: none"> Вид разъема, конец А: Разъем, M12, 4-контактный, прямой, D-кодир. Вид разъема, конец В: Разъем, RJ45, 4-контактный, прямой Тип сигнала: Ethernet, PROFINET Кабель: 2 м, 4 жилы, PUR, без галогенов Описание: Ethernet, с экраном, PROFINET Область применения: Укладка в гибком лотке, Зона жидкой/консистентной смазки 	YM2D24-020PN1MRJA4	2106182

ОБЗОР КОМПАНИИ SICK

Компания SICK – ведущий производитель интеллектуальных датчиков и комплексных решений для промышленного применения. Уникальный спектр продукции и услуг формирует идеальную основу для надежного и эффективного управления процессами, защиты людей от несчастных случаев и предотвращения нанесения вреда окружающей среде.

Мы обладаем солидным опытом в самых разных отраслях и знаем все о ваших технологических процессах и требованиях. Поэтому, благодаря интеллектуальным датчикам, мы в состоянии предоставить именно то, что нужно нашим клиентам. В центрах прикладного применения в Европе, Азии и Северной Америке системные решения тестируются и оптимизируются под нужды заказчика. Все это делает нас надежным поставщиком и партнером по разработке.

Всеобъемлющий перечень услуг придает завершенность нашему ассортименту: SICK LifeTime Services оказывает поддержку на протяжении всего жизненного цикла оборудования и гарантирует безопасность и производительность.

Вот что для нас значит термин «Sensor Intelligence».

РЯДОМ С ВАМИ В ЛЮБОЙ ТОЧКЕ МИРА:

Контактные лица и представительства → www.sick.com