

WL250-S132

W250

ФОТОЭЛЕКТРИЧЕСКИЕ ДАТЧИКИ

**SICK**  
Sensor Intelligence.



Изображения могут отличаться от оригинала

### информация для заказа

тип	артикул
WL250-S132	6010611

**входит в объем поставки:** P250 (1), BEF-W250 (1)

Другие варианты исполнения устройства и аксессуары → [www.sick.com/W250](http://www.sick.com/W250)

### подробные технические данные

#### Характеристики

<b>Принцип действия</b>	Датчик с отражением от рефлектора
<b>Размеры (Ш x В x Г)</b>	20 mm x 60 mm x 43 mm
<b>Форма корпуса (выход света)</b>	Прямоугольный
<b>Дистанция работы, макс.</b>	0,01 m ... 13,5 m <sup>1)</sup>
<b>Расстояние срабатывания</b>	0,01 m ... 8 m <sup>2)</sup> 0,01 m ... 11 m <sup>1)</sup>
<b>Фокус</b>	2,5°
<b>Вид излучения</b>	Видимый красный свет
<b>ИСТОЧНИК ИЗЛУЧЕНИЯ</b>	Светодиод <sup>3)</sup>
<b>Размеры светового пятна (расстояние)</b>	Ø 400 mm (8 m)
<b>Угол излучения</b>	2,5°
<b>Настройка</b>	Потенциометр, 2 оборота <sup>4)</sup>

<sup>1)</sup> Отражатель PL80A.

<sup>2)</sup> Отражатель P250.

<sup>3)</sup> Средний срок службы: 100 000 ч при T<sub>U</sub> = +25 °C.

<sup>4)</sup> С индикацией положения.

#### Механика/электроника

<b>Напряжение питания</b>	12 V DC ... 240 V DC <sup>1)</sup> 24 V AC/DC ... 240 V AC/DC <sup>1)</sup>
<b>Потребляемая мощность</b>	≤ 2 VA
<b>Переключающий выход</b>	Реле, электрически изолированный <sup>2)</sup>

<sup>1)</sup> +/- 10%.

<sup>2)</sup> При индуктивной или емкостной нагрузке предусмотреть необходимое искрогашение.

<sup>3)</sup> При соотношении светло/темно 1:1.

<sup>4)</sup> Запрещается деформировать кабель ниже 0 °C.

<sup>5)</sup> A = подключения U<sub>y</sub> с защитой от переполосовки.

<sup>6)</sup> C = подавление импульсных помех.

<sup>7)</sup> Расчетное напряжение: 250 В перем. тока.

<b>Функция выходного сигнала</b>	Реле с переключающим контактом
<b>Тип переключения</b>	СВЕТЛО <sup>2)</sup>
<b>Ток переключения (напряжение переключения)</b>	3 A (240 V AC) 3 A (30 V DC)
<b>Оценка</b>	≤ 15 ms
<b>Частота переключения</b>	33 Hz <sup>3)</sup>
<b>Вид подключения</b>	Кабель, 5-жильный, 2 м <sup>4)</sup>
<b>Материал кабеля</b>	PVC
<b>Сечение провода</b>	0,76 mm <sup>2</sup>
<b>Диаметр провода</b>	Ø 6,3 mm
<b>Схемы защиты</b>	A <sup>5)</sup> C <sup>6)</sup>
<b>Класс защиты</b>	II <sup>7)</sup>
<b>Вес</b>	160 g
<b>Поляризационный фильтр</b>	✓
<b>Материал корпуса</b>	Пластик, ABS
<b>Материал, оптика</b>	Пластик, PMMA
<b>Тип защиты</b>	IP67
<b>Комплект поставки</b>	Отражатель P250, Крепежный уголок BEF-W250
<b>Диапазон температур при работе</b>	-25 °C ... +55 °C
<b>Диапазон температур при хранении</b>	-40 °C ... +70 °C
<b>№ файла UL</b>	NRNT2.E128350 & NRNT8.E128350

1) +/- 10%.

2) При индуктивной или емкостной нагрузке предусмотреть необходимое искрогашение.

3) При соотношении светло/темно 1:1.

4) Запрещается деформировать кабель ниже 0 °C.

5) A = подключения U<sub>V</sub> с защитой от переплюсовки.

6) C = подавление импульсных помех.

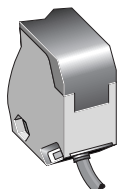
7) Расчетное напряжение: 250 В перем. тока.

## Классификации

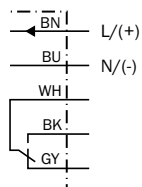
<b>ECLASS 5.0</b>	27270902
<b>ECLASS 5.1.4</b>	27270902
<b>ECLASS 6.0</b>	27270902
<b>ECLASS 6.2</b>	27270902
<b>ECLASS 7.0</b>	27270902
<b>ECLASS 8.0</b>	27270902
<b>ECLASS 8.1</b>	27270902
<b>ECLASS 9.0</b>	27270902
<b>ECLASS 10.0</b>	27270902
<b>ECLASS 11.0</b>	27270902
<b>ECLASS 12.0</b>	27270902
<b>ETIM 5.0</b>	EC002717

<b>ETIM 6.0</b>	EC002717
<b>ETIM 7.0</b>	EC002717
<b>ETIM 8.0</b>	EC002717
<b>UNSPSC 16.0901</b>	39121528

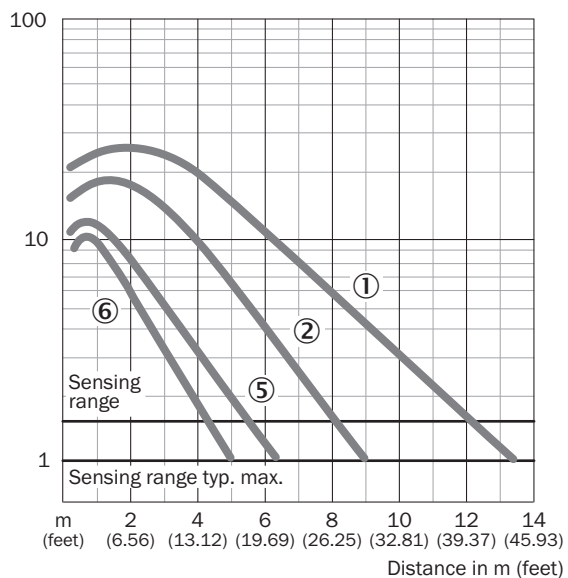
### Вид подключения



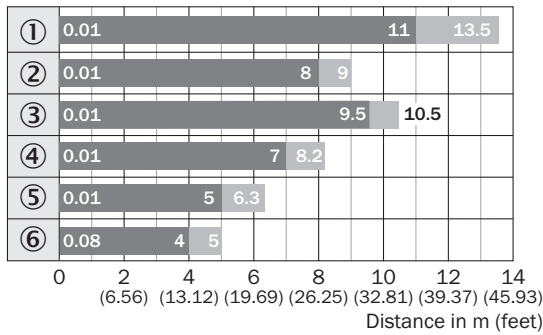
### Схема соединений Cd-163



### Характеристика



### Диаграмма расстояний срабатывания

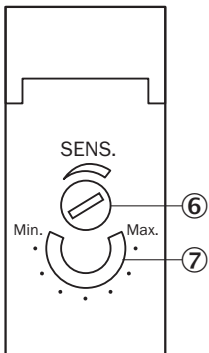


■ Sensing range      ■ Sensing range typ. max.

### Reflector type

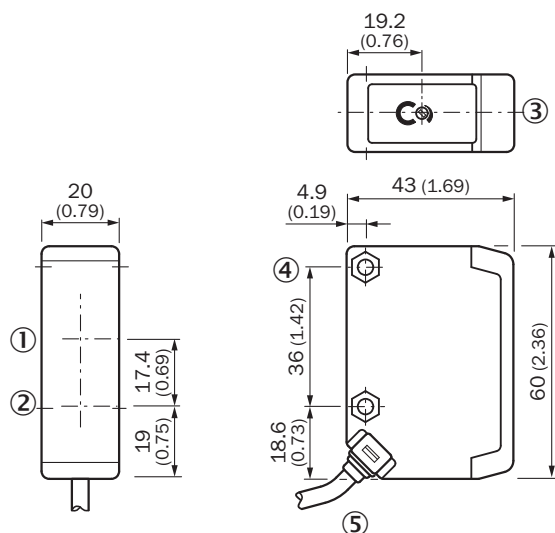
- ① PL80A
- ② P250
- ③ PL50A/PL40A
- ④ PL30A/PL31A
- ⑤ PL20A
- ⑥ Reflective tape  
Diamond Grade

### Варианты настройки



- ⑥ регулятор чувствительности (2U) с защитой от перекручивания
- ⑦ индикация положения при регулировке чувствительности (270°)

### Габаритный чертеж



Размеры, мм

① ось приема

② ось передачи

③ индикатор приема красный

④ сквозное отверстие  $\varnothing$  4,2 мм, под шестигранную гайку M4 с обеих сторон

⑤ соединительный кабель

### рекомендуемые аксессуары

Другие варианты исполнения устройства и аксессуары → [www.sick.com/W250](http://www.sick.com/W250)

	Краткое описание	тип	артикул
<b>Отражатели и оптика</b>			
	<ul style="list-style-type: none"> <li><b>Описание:</b> Прямоугольный, привинчиваемый</li> <li><b>Габариты:</b> 51 mm 61 mm</li> <li><b>Диапазон температур при работе:</b> -30 °C ... +65 °C</li> </ul>	P250	5304812
<b>Система крепления</b>			
	<ul style="list-style-type: none"> <li><b>Описание:</b> Универсальный крепежный уголок для отражателей</li> <li><b>Размеры (Ш x В x Д):</b> 85 mm x 90 mm x 35 mm</li> <li><b>Материал:</b> Сталь</li> <li><b>Детали:</b> Оцинкованная сталь</li> <li><b>Предназначено для:</b> C110A, P250, PL20, PL30A, PL40A, PL80A</li> </ul>	BEF-WN-REFX	2064574
<b>разъемы и кабели</b>			
	<ul style="list-style-type: none"> <li><b>Вид разъема, конец А:</b> Разъем, M12, 5-контактный, прямой, А-кодир.</li> <li><b>Описание:</b> Без экрана</li> <li><b>Компоненты для подключения:</b> Винтовые зажимы</li> <li><b>Допустимое сечение провода:</b> <math>\leq 0,75 \text{ mm}^2</math></li> <li><b>Примечание:</b> Для оснащения промышленных сетей</li> </ul>	STE-1205-G	6022083

## ОБЗОР КОМПАНИИ SICK

Компания SICK – ведущий производитель интеллектуальных датчиков и комплексных решений для промышленного применения. Уникальный спектр продукции и услуг формирует идеальную основу для надежного и эффективного управления процессами, защиты людей от несчастных случаев и предотвращения нанесения вреда окружающей среде.

Мы обладаем солидным опытом в самых разных отраслях и знаем все о ваших технологических процессах и требованиях. Поэтому, благодаря интеллектуальным датчикам, мы в состоянии предоставить именно то, что нужно нашим клиентам. В центрах прикладного применения в Европе, Азии и Северной Америке системные решения тестируются и оптимизируются под нужды заказчика. Все это делает нас надежным поставщиком и партнером по разработке.

Всеобъемлющий перечень услуг придает завершенность нашему ассортименту: SICK LifeTime Services оказывает поддержку на протяжении всего жизненного цикла оборудования и гарантирует безопасность и производительность.

**Вот что для нас значит термин «Sensor Intelligence».**

## РЯДОМ С ВАМИ В ЛЮБОЙ ТОЧКЕ МИРА:

Контактные лица и представительства → [www.sick.com](http://www.sick.com)