



# IMB08-04NNSVT0S

IMB

ИНДУКТИВНЫЕ ДАТЧИКИ ПРИБЛИЖЕНИЯ

**SICK**  
Sensor Intelligence.



### Информация для заказа

Тип	Артикул
IMB08-04NNSVT0S	1072594

**Входит в объем поставки:** BEF-MU-M08N (1)

Другие варианты исполнения устройства и аксессуары → [www.sick.com/IMB](http://www.sick.com/IMB)

Изображения могут отличаться от оригинала



### Подробные технические данные

#### Характеристики

<b>Тип корпуса</b>	Цилиндрический с резьбой
<b>Конструкция корпуса</b>	Стандартная конструкция
<b>Размер резьбы</b>	M8 x 1
<b>Диаметр</b>	Ø 8 mm
<b>Расстояние срабатывания <math>S_n</math></b>	4 mm
<b>Расстояние срабатывания обеспечено <math>S_a</math></b>	3,24 mm
<b>Монтаж</b>	С выступающей частью
<b>Частота переключения</b>	4.000 Hz
<b>Вид подключения</b>	Разъем M8, 3-конт. <sup>1)</sup>
<b>Переключающий выход</b>	NPN
<b>Функция выхода</b>	Нормально открытый
<b>Электрическое исполнение</b>	Пост. ток, 3-проводный
<b>Тип защиты</b>	IP68 <sup>2)</sup> IP69K <sup>3)</sup>
<b>Особые свойства</b>	Устойчивость к воздействию охлаждающих и смазочных материалов, Визуальное вспомогательное настроечное устройство, Температурная стойкость
<b>Специальные случаи применения</b>	Зона использования охлаждающих и смазочных материалов, мобильные рабочие машины, суровые условия эксплуатации
<b>Комплект поставки</b>	Крепёжная гайка, нержавеющей сталь V2A, с блокирующим зубчатым зацеплением (2 шт.)

<sup>1)</sup> С позолоченными контактами.

<sup>2)</sup> Согласно EN 60529.

<sup>3)</sup> Согласно ISO 20653:2013-03.

## Механика/электроника

<b>Напряжение питания</b>	10 V DC ... 30 V DC
<b>Остаточная пульсация</b>	≤ 10 %
<b>Падение напряжения</b>	≤ 2 V <sup>1)</sup>
<b>Гистерезис</b>	3 % ... 20 %
<b>Воспроизводимость</b>	≤ 2 % <sup>2) 3)</sup>
<b>Отклонение температуры (от S<sub>r</sub>)</b>	± 10 %
<b>ЭМС</b>	Согласно EN 60947-5-2
<b>Постоянный ток I<sub>a</sub></b>	≤ 200 mA
<b>Ток холостого хода</b>	≤ 10 mA
<b>Защита от короткого замыкания</b>	✓
<b>Защита от инверсии полярности</b>	✓
<b>Подавление импульса включения</b>	✓
<b>Ударопрочность и виброустойчивость</b>	100 г/11 мс/500 циклов; 150 г/1 млн циклов; 10...55 Гц, 1 мм/55...500 Гц/15 г
<b>Диапазон температур при работе</b>	-40 °C ... +100 °C
<b>Материал корпуса</b>	Нержавеющая сталь V2A, DIN 1.4305 / AISI 303
<b>Материал, активная поверхность</b>	Пластик, LCP
<b>Длина корпуса</b>	50 mm
<b>Полезная длина резьбы</b>	34 mm
<b>Макс. момент затяжки</b>	Тур. 7 Nm <sup>4)</sup> Тур. 14 Nm <sup>5)</sup>
<b>Класс защиты</b>	III
<b>№ файла UL</b>	E181493

<sup>1)</sup> При I<sub>a</sub> max.

<sup>2)</sup> Постоянное напряжение питания U<sub>b</sub> и окружающая температура T<sub>a</sub>.

<sup>3)</sup> От S<sub>r</sub>.

<sup>4)</sup> При использовании незубчатой стороны гайки.

<sup>5)</sup> При применении зубчатой стороны гайки.

## Параметры техники безопасности

<b>MTTF<sub>D</sub></b>	1.971 лет
<b>DC<sub>avg</sub></b>	0 %

## Коэффициенты редукиции

<b>Примечание</b>	Значения являются ориентировочными и могут изменяться
<b>Сталь St37 (Fe)</b>	1
<b>Нержавеющая сталь (V2A)</b>	Ок. 0,69
<b>Алюминий (Al)</b>	Ок. 0,37
<b>Медь (Cu)</b>	Ок. 0,28
<b>Латунь (Ms)</b>	Ок. 0,4

## Указания по установке

<b>Примечание</b>	Соответствующие графические материалы см. в разд. «Указания по установке»
<b>A</b>	8 mm

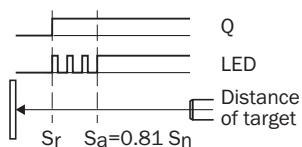
<b>B</b>	18 mm
<b>C</b>	8 mm
<b>D</b>	12 mm
<b>E</b>	8 mm
<b>F</b>	32 mm

### Классификации

<b>ECLASS 5.0</b>	27270101
<b>ECLASS 5.1.4</b>	27270101
<b>ECLASS 6.0</b>	27270101
<b>ECLASS 6.2</b>	27270101
<b>ECLASS 7.0</b>	27270101
<b>ECLASS 8.0</b>	27270101
<b>ECLASS 8.1</b>	27270101
<b>ECLASS 9.0</b>	27270101
<b>ECLASS 10.0</b>	27270101
<b>ECLASS 11.0</b>	27270101
<b>ECLASS 12.0</b>	27274001
<b>ETIM 5.0</b>	EC002714
<b>ETIM 6.0</b>	EC002714
<b>ETIM 7.0</b>	EC002714
<b>ETIM 8.0</b>	EC002714
<b>UNSPSC 16.0901</b>	39122230

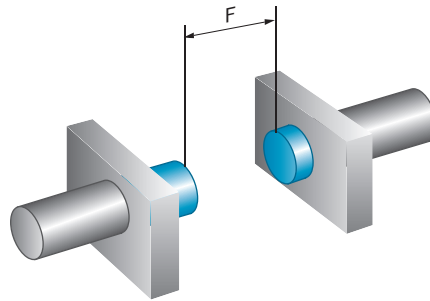
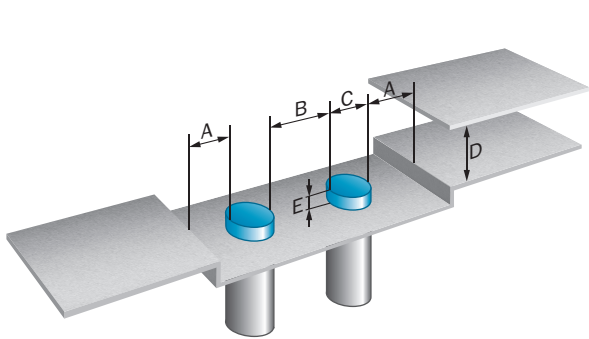
### Варианты настройки

Сигнализация при настройке



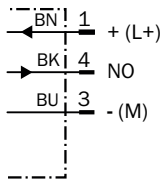
### Указания по установке

Монтаж не вровень с плоскостью



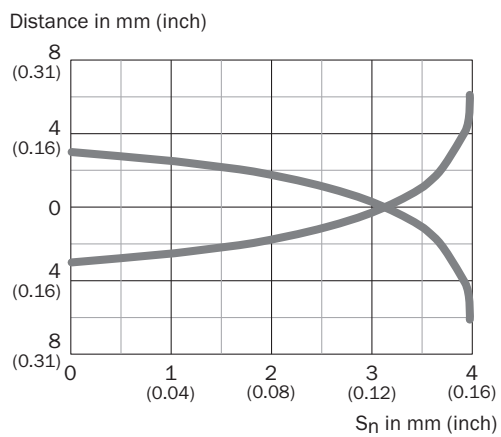
### Схема соединений

Cd-002



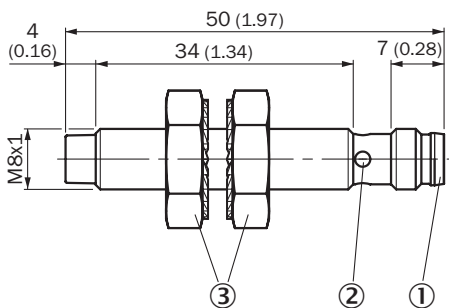
### Кривая срабатывания

Кривая срабатывания



**Габаритный чертёж** (Размеры, мм)





IMB08 стандарт, штекер M8, не вровень с плоскостью



- ① Соединение
- ② Светодиодный индикатор
- ③ Крепёжная гайка (2 шт.); размер под ключ 13, нержавеющей сталь V2A

**Рекомендуемые аксессуары**

Другие варианты исполнения устройства и аксессуары → [www.sick.com/IMB](http://www.sick.com/IMB)

	Краткое описание	Тип	Артикул
<b>Крепежные уголки и пластины</b>			
	Крепежная пластина для датчиков M8, Оцинкованная сталь, без крепежного материала	BEF-WG-M08	5321722
	Крепежный уголок для датчиков M8, Оцинкованная сталь, без крепежного материала	BEF-WN-M08	5321721
<b>Разъемы и кабели</b>			
	Головка A: разъем "мама", M8, 3-контактный, прямой Головка B: свободный конец провода Кабель: Кабель датчик/пускатель, ПП, без экрана, 2 м Данный продукт в целом устойчив к воздействию химических чистящих средств (см. Ecolab) и других, таких как, например, H2O2, CH2O2. Перед установкой на длительное время необходимо проверить совместимость материалов с используемыми чистящими средствами., Устойчиво к воздействию молочной кислоты и перекиси водорода (H2O2)	DOL-0803-G02MRN	6058504
	Головка A: разъем "мама", M8, 3-контактный, прямой Головка B: свободный конец провода Кабель: Кабель датчик/пускатель, ПП, без экрана, 5 м Данный продукт в целом устойчив к воздействию химических чистящих средств (см. Ecolab) и других, таких как, например, H2O2, CH2O2. Перед установкой на длительное время необходимо проверить совместимость материалов с используемыми чистящими средствами., Устойчиво к воздействию молочной кислоты и перекиси водорода (H2O2)	DOL-0803-G05MRN	6058505
	Головка A: разъем "мама", M8, 3-контактный, Угловые отражатели Головка B: свободный конец провода Кабель: Кабель датчик/пускатель, ПП, без экрана, 2 м Данный продукт в целом устойчив к воздействию химических чистящих средств (см. Ecolab) и других, таких как, например, H2O2, CH2O2. Перед установкой на длительное время необходимо проверить совместимость материалов с используемыми чистящими средствами., Устойчиво к воздействию молочной кислоты и перекиси водорода (H2O2), подходит только для датчиков PNP	DOL-0803-L02MRN	6058787

	Краткое описание	Тип	Артикул
	<p>Головка А: разъём "мама", М8, 3-контактный, Угловые отражатели</p> <p>Головка В: свободный конец провода</p> <p>Кабель: Кабель датчик/пускатель, ПП, без экрана, 5 м</p> <p>Данный продукт в целом устойчив к воздействию химических чистящих средств (см. Ecolab) и других, таких как, например, H2O2, CH2O2. Перед установкой на длительное время необходимо проверить совместимость материалов с используемыми чистящими средствами.</p>	DOL-0803-L05MRN	6058788
	<p>Головка А: разъём "мама", М8, 3-контактный, Угловые отражатели</p> <p>Головка В: свободный конец провода</p> <p>Кабель: Кабель датчик/пускатель, ПП, без экрана, 2 м</p> <p>Данный продукт в целом устойчив к воздействию химических чистящих средств (см. Ecolab) и других, таких как, например, H2O2, CH2O2. Перед установкой на длительное время необходимо проверить совместимость материалов с используемыми чистящими средствами., Устойчиво к воздействию молочной кислоты и перекиси водорода (H2O2)</p>	DOL-0803-W02MRN	6058507
	<p>Головка А: разъём "мама", М8, 3-контактный, Угловые отражатели</p> <p>Головка В: свободный конец провода</p> <p>Кабель: Кабель датчик/пускатель, ПП, без экрана, 5 м</p> <p>Данный продукт в целом устойчив к воздействию химических чистящих средств (см. Ecolab) и других, таких как, например, H2O2, CH2O2. Перед установкой на длительное время необходимо проверить совместимость материалов с используемыми чистящими средствами.</p>	DOL-0803-W05MRN	6058508
	<p>Головка А: разъём "мама", М8, 3-контактный, прямой, А-кодир.</p> <p>Головка В: Разъем, М8, 3-контактный, прямой, А-кодир.</p> <p>Кабель: Кабель датчик/пускатель, PUR, без галогенов, без экрана, 2 м</p>	YF8U13-020UA1M8U13	2096304
	<p>Головка А: разъём "мама", М8, 3-контактный, прямой, А-кодир.</p> <p>Головка В: свободный конец провода</p> <p>Кабель: Кабель датчик/пускатель, PUR, без галогенов, без экрана, 2 м</p>	YF8U13-020UA1XLEAX	2094782
	<p>Головка А: разъём "мама", М8, 3-контактный, прямой, А-кодир.</p> <p>Головка В: Разъем, М8, 3-контактный, прямой, А-кодир.</p> <p>Кабель: Кабель датчик/пускатель, PUR, без галогенов, без экрана, 5 м</p>	YF8U13-050UA1M8U13	2096308
	<p>Головка А: разъём "мама", М8, 3-контактный, прямой, А-кодир.</p> <p>Головка В: свободный конец провода</p> <p>Кабель: Кабель датчик/пускатель, PUR, без галогенов, без экрана, 5 м</p>	YF8U13-050UA1XLEAX	2094788
	<p>Головка А: разъём "мама", М8, 3-контактный, Угловые отражатели, А-кодир.</p> <p>Головка В: свободный конец провода</p> <p>Кабель: Кабель датчик/пускатель, PUR, без галогенов, без экрана, 2 м</p>	YG8U13-020UA1XLEAX	2094794
	<p>Головка А: разъём "мама", М8, 3-контактный, Угловые отражатели, А-кодир.</p> <p>Головка В: свободный конец провода</p> <p>Кабель: Кабель датчик/пускатель, PUR, без галогенов, без экрана, 5 м</p>	YG8U13-050UA1XLEAX	2095586
	<p>Головка А: разъём "мама", М8, 3-контактный, Угловые отражатели, А-кодир.</p> <p>Головка В: свободный конец провода</p> <p>Кабель: Кабель датчик/пускатель, PUR, без галогенов, без экрана, 2 м</p> <p>Подходит только для датчиков PNP</p>	YI8U13-020UA1XLEAX	2095593

## ОБЗОР КОМПАНИИ SICK

Компания SICK – ведущий производитель интеллектуальных датчиков и комплексных решений для промышленного применения. Уникальный спектр продукции и услуг формирует идеальную основу для надежного и эффективного управления процессами, защиты людей от несчастных случаев и предотвращения нанесения вреда окружающей среде.

Мы обладаем солидным опытом в самых разных отраслях и знаем все о ваших технологических процессах и требованиях. Поэтому, благодаря интеллектуальным датчикам, мы в состоянии предоставить именно то, что нужно нашим клиентам. В центрах прикладного применения в Европе, Азии и Северной Америке системные решения тестируются и оптимизируются под нужды заказчика. Все это делает нас надежным поставщиком и партнером по разработке.

Всеобъемлющий перечень услуг придает завершенность нашему ассортименту: SICK LifeTime Services оказывает поддержку на протяжении всего жизненного цикла оборудования и гарантирует безопасность и производительность.

**Вот что для нас значит термин «Sensor Intelligence».**

## РЯДОМ С ВАМИ В ЛЮБОЙ ТОЧКЕ МИРА:

Контактные лица и представительства → [www.sick.com](http://www.sick.com)