



STR1-SAMU10P5

STR1

БЕСКОНТАКТНЫЕ ПРЕДОХРАНИТЕЛЬНЫЕ ВЫКЛЮЧАТЕЛИ

SICK
Sensor Intelligence.



Изображения могут отличаться от оригинала



информация для заказа

тип	артикул
STR1-SAMU10P5	1073203

Другие варианты исполнения устройства и аксессуары → www.sick.com/STR1

подробные технические данные

Характеристики

Часть системы	Датчик с актуатором
Принцип работы датчика	RFID
Количество безопасных выходов	2
Вспомогательный контакт (AUX)	1 (Характеристика переключения антивалентна устройствам переключения выходного сигнала)
Безопасное расстояние включения S_{ao}	14 mm (-10 ... +70 °C) ¹⁾ 10 mm (-30 ... -10 °C) ¹⁾
Безопасное расстояние выключения S_{ar}	28 mm ¹⁾
Активные сенсорные поверхности	3
Активная сенсорная поверхность	Верхняя сторона, боковые поверхности (слева, справа) ²⁾
Направления включения	5
Кодирование	Однозначно закодированный

¹⁾ Значения действуют для фронтальной выверки датчика по отношению к пускателю, приводящему его в действие. Подробное представление всех возможных выверки и значений находится в инструкции по эксплуатации.

²⁾ Подробности см. в руководстве по эксплуатации.

Параметры техники безопасности

Класс надежности	SIL 3 (IEC 61508)
Категория	Категория 4 (EN ISO 13849)
Уровень производительности	PL e (EN ISO 13849)
PFHd (средняя вероятность опасного отказа в час)	$5,1 \times 10^{-9}$
T_M (заданная продолжительность работы)	20 лет (EN ISO 13849)
Тип конструкции	Тип конструкции 4 (EN ISO 14119)
Степень кодирования пускателя	Высокая степень кодирования (EN ISO 14119)
Безопасное состояние в случае возникновения ошибки	Как минимум один полупроводниковый выход безопасности (OSSD) находится в состоянии AUS (ВЫКЛ.).

Функции

Каскад датчиков безопасности	Нет, только индивидуальная разводка (с диагностикой)
-------------------------------------	--

Интерфейсы

Вид подключения	Кабель, 5-жильный
Длина кабеля	10 m
Длина кабеля подключения	≤ 200 m
Диаметр провода	5,5 mm
Сечение провода	0,12 mm ²
Радиус изгиба (при неподвижной прокладке)	> 8 диаметров кабеля
Радиус изгиба (при подвижном кабеле)	> 12 диаметров провода
Материал кабеля	PVC
Материал кабеля	Медь
Элементы индикации	LEDs
Индикация диагностики	✓
Индикация состояния	✓

Электрика

Класс защиты	III (IEC 61140)
Классификация по cULus	Класс 2
Напряжение питания U_v	24 V DC (19,2 V DC ... 28,8 V DC)
Потребление тока	50 mA
Тип выхода	Полупроводниковые выходы (OSSD) с самоконтролем
Выходной ток	≤ 100 mA
Оценка	40 ms ¹⁾
Время разблокировки	100 ms ^{1) 2)}
Время риска	80 ms ^{1) 3)}
Задержка включения	2,5 s ⁴⁾

¹⁾ В безопасном каскаде датчиков безопасности каждый последующий аварийный выключатель увеличивает время реакции системы. Другие значения времени реакции приведены в руководстве по эксплуатации.

²⁾ Время реакции при приближении в зону активации.

³⁾ Время распознавания внешней ошибки (например, короткое замыкание или перекрестное замыкание выходов OSSD). Примите во внимание подробную информацию, приведенную в руководстве по эксплуатации!

⁴⁾ Указанное время действительно для датчика после подачи напряжения питания на предохранительный выключатель. В безопасном каскаде датчиков безопасности на каждый датчик должна добавляться 0,1–с. для однозначно кодированных и постоянно кодированных датчиков необходимо дополнительно добавлять 0,5–с на каждый запрограммированный пускатель.

Механика

Размеры (Ш x В x Г)	40 mm x 18 mm x 26 mm
Вес	416 g
Материал корпуса	VISTAL®

Данные окружающей среды

Тип защиты	IP67, IP69K (EN 60529, ISO 20653)
Диапазон рабочих температур	-30 °C ... +70 °C ¹⁾

¹⁾ Действительно только для аварийных выключателей, серийный номер которых начинается с последовательности цифр 1825**** или выше. Для аварийных выключателей с другими серийными номерами действителен диапазон рабочих температур от -10 до +70 °C. Серийный номер нанесен на аварийный выключатель в виде двухмерного матричного штрихкода.

Температура хранения	-30 °C ... +70 °C
Виброустойчивость	10 Hz ... 55 Hz, 1 mm (IEC 60068-2-6)
Ударопрочность	30 g, 11 ms (IEC 60068-2-27)
ЭМС	EN IEC 61326-3-1 EN IEC 60947-5-2 EN IEC 60947-5-3 EN 300330 V2.1.1

¹⁾ Действительно только для аварийных выключателей, серийный номер которых начинается с последовательности цифр 1825**** или выше. Для аварийных выключателей с другими серийными номерами действителен диапазон рабочих температур от -10 до +70 °C. Серийный номер нанесен на аварийный выключатель в виде двухмерного матричного штрихкода.

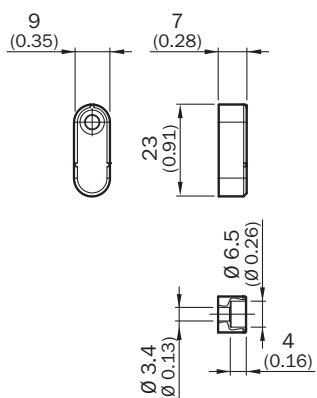
Сертификаты

EU declaration of conformity	✓
UK declaration of conformity	✓
ACMA declaration of conformity	✓
China RoHS	✓
ECOLAB certificate	✓
UK-Type-Examination approval	✓
TÜV approval	✓
TÜV approval annex	✓
EC-Type-Examination approval	✓

Классификации

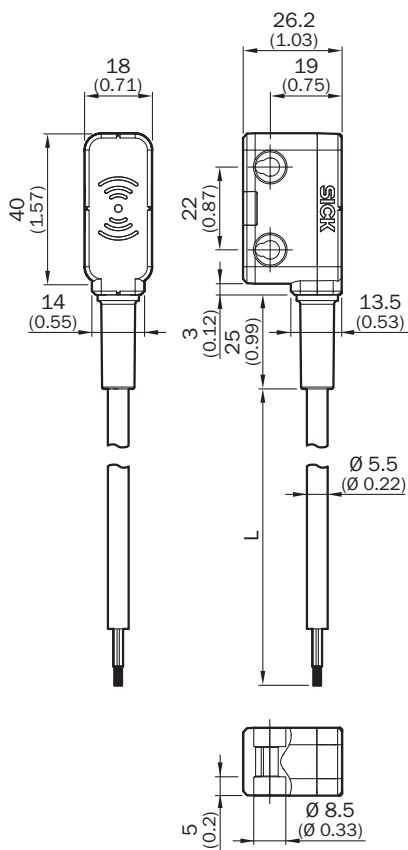
ECLASS 5.0	27272403
ECLASS 5.1.4	27272403
ECLASS 6.0	27272403
ECLASS 6.2	27272403
ECLASS 7.0	27272403
ECLASS 8.0	27272403
ECLASS 8.1	27272403
ECLASS 9.0	27272403
ECLASS 10.0	27272403
ECLASS 11.0	27272403
ECLASS 12.0	27274601
ETIM 5.0	EC001829
ETIM 6.0	EC001829
ETIM 7.0	EC001829
ETIM 8.0	EC001829
UNSPSC 16.0901	39122205

Габаритный чертеж Пускатель «Мини»



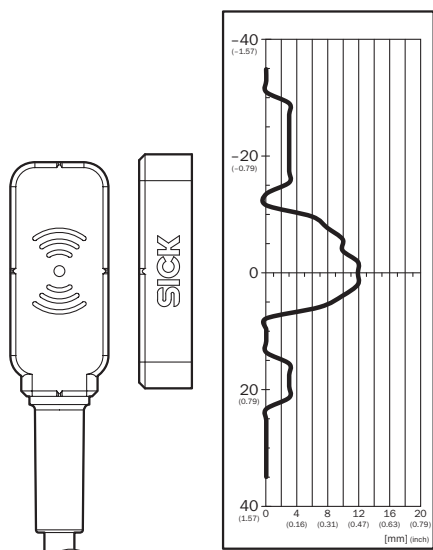
Размеры, мм

Габаритный чертеж Датчик с кабелем



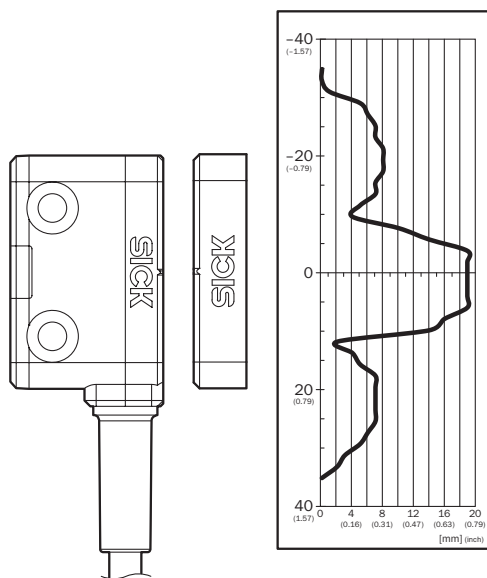
Размеры, мм

Область срабатывания Пускатель «Плоский»/«Мини», активная поверхность датчика сбоку



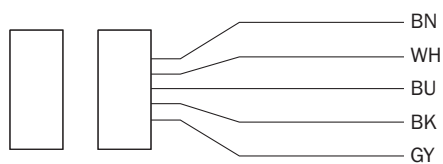
Безопасное расстояние включения S_{ao} 9 мм. При параллельном приближении следует учитывать краевые зоны: если пускатель перемещается к поверхности датчика сбоку, то должно выдерживаться минимальное расстояние 4 мм (типичное значение). Это предотвращает преждевременное срабатывание из-за влияния боковых зон.

Область срабатывания Пускатель «Плоский»/«Мини», активная поверхность датчика спереди



Безопасное расстояние включения S_{ao} 14 мм. При параллельном приближении следует учитывать краевые зоны: если пускатель перемещается к поверхности датчика сбоку, то должно выдерживаться минимальное расстояние 10 мм (типичное значение). Это предотвращает преждевременное срабатывание из-за влияния боковых зон.


Назначение выводов



Brown	Voltage supply 24 V DC
White	OSSD 1
Blue	Voltage supply 0 V DC
Black	OSSD 2
Grey	Aux output (not safe)

рекомендуемые аксессуары

Другие варианты исполнения устройства и аксессуары → www.sick.com/STR1

	Краткое описание	тип	артикул
Система крепления			
	<ul style="list-style-type: none"> Единица упаковки: 10 шт. 	стопорные винты М3 x 12	5333569

ОБЗОР КОМПАНИИ SICK

Компания SICK – ведущий производитель интеллектуальных датчиков и комплексных решений для промышленного применения. Уникальный спектр продукции и услуг формирует идеальную основу для надежного и эффективного управления процессами, защиты людей от несчастных случаев и предотвращения нанесения вреда окружающей среде.

Мы обладаем солидным опытом в самых разных отраслях и знаем все о ваших технологических процессах и требованиях. Поэтому, благодаря интеллектуальным датчикам, мы в состоянии предоставить именно то, что нужно нашим клиентам. В центрах прикладного применения в Европе, Азии и Северной Америке системные решения тестируются и оптимизируются под нужды заказчика. Все это делает нас надежным поставщиком и партнером по разработке.

Всеобъемлющий перечень услуг придает завершенность нашему ассортименту: SICK LifeTime Services оказывает поддержку на протяжении всего жизненного цикла оборудования и гарантирует безопасность и производительность.

Вот что для нас значит термин «Sensor Intelligence».

РЯДОМ С ВАМИ В ЛЮБОЙ ТОЧКЕ МИРА:

Контактные лица и представительства → www.sick.com