



IHM03-0B6NOVU2S

IMM

ИНДУКТИВНЫЕ ДАТЧИКИ ПРИБЛИЖЕНИЯ

SICK
Sensor Intelligence.



информация для заказа

тип	артикул
IMM03-0B6NOVU2S	1114508

Другие варианты исполнения устройства и аксессуары → www.sick.com/IMM

Изображения могут отличаться от оригинала



подробные технические данные

Характеристики

Тип корпуса	Цилиндрический
Конструкция корпуса	Стандартная конструкция
Диаметр	Ø 3 mm
Расстояние срабатывания S_n	0,6 mm
Расстояние срабатывания обеспечено S_a	0,486 mm
Монтаж	Вровень
Частота переключения	5.000 Hz
Вид подключения	Кабель, 3-жильный, 2 m
Переключающий выход	NPN
Подробность о переключающем выходе	NPN
Функция выхода	Нормально закрытый
Электрическое исполнение	Пост. ток, 3-проводный
Тип защиты	IP67 ¹⁾
Особые свойства	Визуальное вспомогательное настроечное устройство
Комплект поставки	Флажок для маркировки кабеля, Polymatic 50 (1 шт.)

¹⁾ Согласно EN 60529.

Механика/электроника

Напряжение питания	10 V DC ... 30 V DC
Остаточная пульсация	≤ 20 % ¹⁾

¹⁾ От U_V .

²⁾ При $I_a = 200$ mA.

³⁾ Постоянное напряжение питания U_B и окружающая температура T_a .

Падение напряжения	$\leq 2 \text{ V}^{2)}$
Задержка готовности	$\leq 10 \text{ ms}$
Гистерезис	1 % ... 15 %
Воспроизводимость	$\leq 2,5 \%^{3)}$
Отклонение температуры (от S_r)	$\leq 10 \%$
ЭМС	EN 60947-5-2
Постоянный ток I_a	$\leq 100 \text{ mA}$
Материал кабеля	Полиуретан
Поперечное сечение кабеля	0,08 mm ²
Диаметр провода	Ø 2,5 mm
Защита от короткого замыкания	✓
Подавление импульса включения	✓
Ударопрочность и виброустойчивость	30 г, 11 мс/10...55 Гц, 1 мм
Диапазон температур при работе	-25 °C ... +70 °C
Материал корпуса	Нержавеющая сталь V2A, DIN 1.4305 / AISI 303
Материал, активная поверхность	Пластик, LCP
Длина корпуса	22 mm
№ файла UL	NRKH.E348498

1) От U_V .

2) При $I_a = 200 \text{ mA}$.

3) Постоянное напряжение питания U_B и окружающая температура T_a .

Параметры техники безопасности

MTTF _D	1.638 лет
DC _{avg}	0 %

Коэффициенты редукции

Примечание	Значения являются ориентировочными и могут изменяться
Сталь St37 (Fe)	1
Нержавеющая сталь (V2A)	Ок. 0,75
Алюминий (Al)	Ок. 0,54
Медь (Cu)	Ок. 0,39
Латунь (Ms)	Ок. 0,63

Указания по установке

Примечание	Соответствующие графические материалы см. в разд. «Указания по установке»
B	2,5 mm
C	3 mm
D	1,8 mm
F	5 mm

Сертификаты

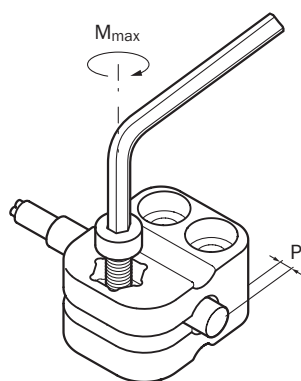
EU declaration of conformity	✓
UK declaration of conformity	✓

ACMA declaration of conformity	✓
Moroccan declaration of conformity	✓
China RoHS	✓
cULus certificate	✓
IO-Link certificate	✓

Классификации

ECLASS 5.0	27270101
ECLASS 5.1.4	27270101
ECLASS 6.0	27270101
ECLASS 6.2	27270101
ECLASS 7.0	27270101
ECLASS 8.0	27270101
ECLASS 8.1	27270101
ECLASS 9.0	27270101
ECLASS 10.0	27270101
ECLASS 11.0	27270101
ECLASS 12.0	27274001
ETIM 5.0	EC002714
ETIM 6.0	EC002714
ETIM 7.0	EC002714
ETIM 8.0	EC002714
UNSPSC 16.0901	39122230

Указания по установке Монтаж с креплением BEF-KH-M03



Тип датчика	Монтажное крепление	Выступ (P)	Макс. момент затяжки (M_{max})
ИМ03-0В6***** ИМ03-01В*****	BEF-KH-M03, артикул 2101064	0 mm ... 2 mm / ≥ 2 mm	$\leq 0,4$ Nm / $\leq 0,6$ Nm

Указания по установке Фиксация винтом без головки



- ① Активная поверхность
- ② Рекомендуемый винт без головки: М3, плоский конец
- ③ Светодиодный индикатор

Тип датчика	Область монтажа (L)	Макс. момент затяжки (M_{max})
ИММ03-01В*****К	5,5 mm ... 9 mm	$\leq 0,2$ Nm
ИММ03-0В6*****S ИММ03-01В*****S	5,5 mm ... 19 mm	$\leq 0,2$ Nm

Указания по установке Монтаж заподлицо

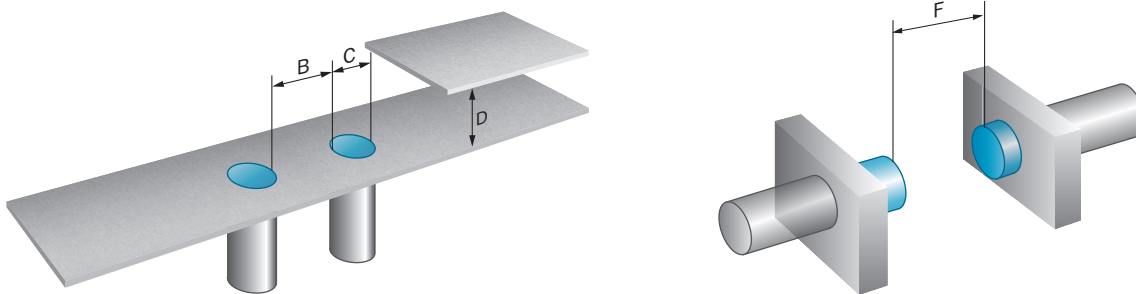
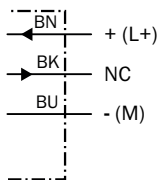
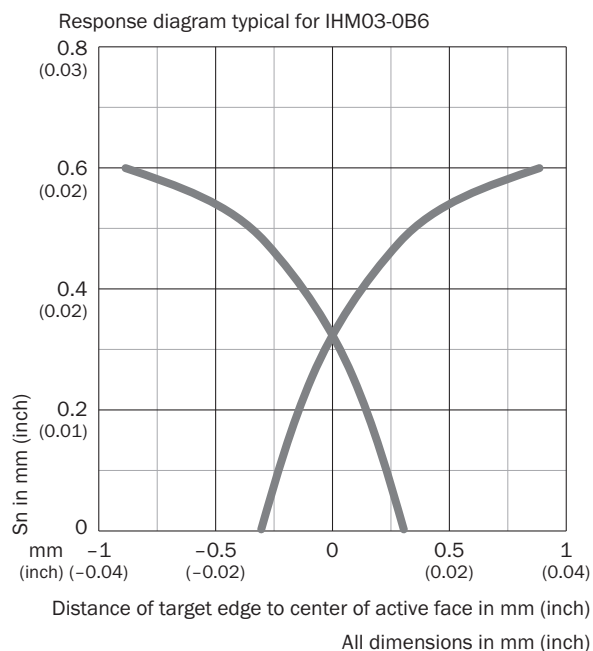


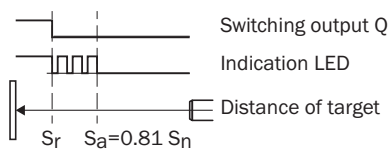
Схема соединений Cd-003



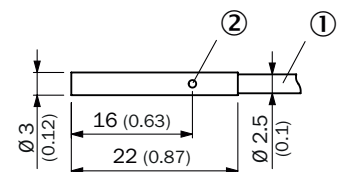
Кривая срабатывания



Принцип действия Сигнализация при настройке



Габаритный чертёж IHM03, стандартный вариант, вровень с плоскостью, кабель



Размеры, мм

- ① Соединение
- ② функциональный индикатор

рекомендуемые аксессуары

Другие варианты исполнения устройства и аксессуары → www.sick.com/IMM

	Краткое описание	тип	артикул
Система крепления			
	<ul style="list-style-type: none"> Материал: Пластик Детали: Пластик (РА6) Комплект поставки: Без крепежного материала Применим для: Зажимной блок для круглых датчиков с диаметром корпуса 3 мм без фиксированного упора 	BEF-KH-M03	2101064
разъемы и кабели			
	<ul style="list-style-type: none"> Количество слотов: 4 Тип подключения гнезда: M8, 3-контактный, А-кодир., разъем "мама" Комплект поставки: 5 маркировочных пластинок Описание: Без экрана 	Y8A34A2-C2A8000XXX	2115733
	<ul style="list-style-type: none"> Количество слотов: 4 Тип подключения гнезда: M8, 3-контактный, А-кодир., разъем "мама" Комплект поставки: 5 маркировочных пластинок Кабель: 5 м, 6-жильный, PUR, без галогенов Описание: Без экрана Область применения: Укладка в гибком лотке 	Y8A34A2-LXXXUAA050	2115727
	<ul style="list-style-type: none"> Количество слотов: 6 Тип подключения гнезда: M8, 3-контактный, А-кодир., разъем "мама" Комплект поставки: 5 маркировочных пластинок Описание: Без экрана 	Y8A36A2-C2A8000XXX	2115734
	<ul style="list-style-type: none"> Количество слотов: 6 Тип подключения гнезда: M8, 3-контактный, А-кодир., разъем "мама" Комплект поставки: 5 маркировочных пластинок Кабель: 5 м, 8 жил, PUR, без галогенов Описание: Без экрана Область применения: Укладка в гибком лотке 	Y8A36A2-LXXXUBA050	2115728

ОБЗОР КОМПАНИИ SICK

Компания SICK – ведущий производитель интеллектуальных датчиков и комплексных решений для промышленного применения. Уникальный спектр продукции и услуг формирует идеальную основу для надежного и эффективного управления процессами, защиты людей от несчастных случаев и предотвращения нанесения вреда окружающей среде.

Мы обладаем солидным опытом в самых разных отраслях и знаем все о ваших технологических процессах и требованиях. Поэтому, благодаря интеллектуальным датчикам, мы в состоянии предоставить именно то, что нужно нашим клиентам. В центрах прикладного применения в Европе, Азии и Северной Америке системные решения тестируются и оптимизируются под нужды заказчика. Все это делает нас надежным поставщиком и партнером по разработке.

Всеобъемлющий перечень услуг придает завершенность нашему ассортименту: SICK LifeTime Services оказывает поддержку на протяжении всего жизненного цикла оборудования и гарантирует безопасность и производительность.

Вот что для нас значит термин «Sensor Intelligence».

РЯДОМ С ВАМИ В ЛЮБОЙ ТОЧКЕ МИРА:

Контактные лица и представительства → www.sick.com