



ECU1-1111AAAZZZ

Интерфейсные модули

ИНТЕГРАЦИОННЫЕ МОДУЛИ И АДАПТЕРЫ

SICK
Sensor Intelligence.



информация для заказа

тип	артикул
ECU1-1111AAZZZ	2118077

Другие варианты исполнения устройства и аксессуары → www.sick.com/Интерфейсные_модули



подробные технические данные

Характеристики

Сегмент продуктов	Интеграционные модули и адаптеры
Продукт	Интерфейсные модули
Описание	Внешнее, пассивное устройство управления с одной клавишей и тремя светодиодными индикаторами; кабель с разъемом M8, 4-контактный; материал кабеля: полиуретан; материал корпуса: пластмасса, термопластичный уретан, усиленный; напряжение питания: 10–30 В постоянного тока; ток I _{max} : 510 мА; класс защиты: III (EN 61140); ЭМС: EN 61000-6-2, EN 61000-6-4; окружающая температура при эксплуатации: –25 °С ... +55 °С; окружающая температура при хранении: –25 °С ... +70 °С
Тип защиты	IP67
Размеры (Ш x В x Д)	15,9 mm x 9,1 mm x 37,8 mm

Сертификаты

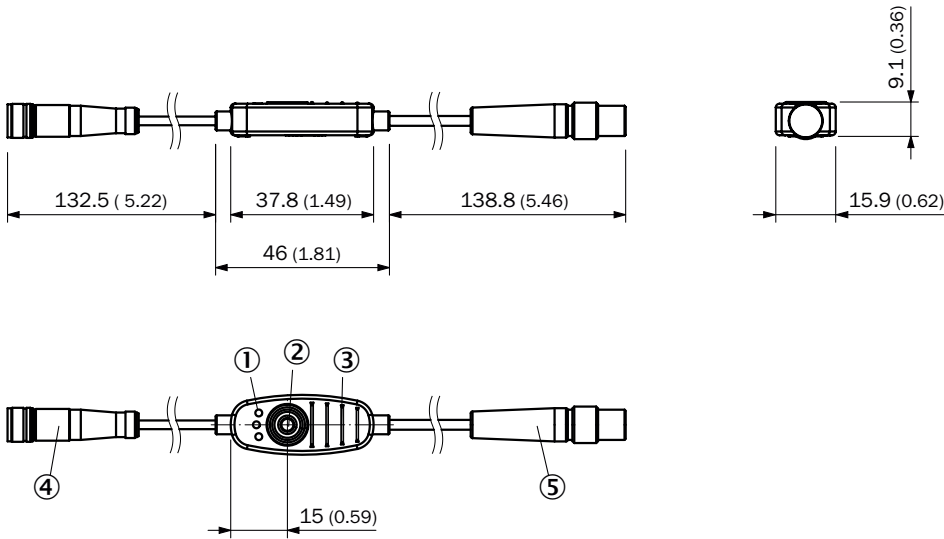
EU declaration of conformity	✓
UK declaration of conformity	✓
ACMA declaration of conformity	✓
Moroccan declaration of conformity	✓
China RoHS	✓
cULus certificate	✓

Классификации

ECLASS 5.0	27279214
ECLASS 5.1.4	27279214
ECLASS 6.0	27279214
ECLASS 6.2	27279214
ECLASS 7.0	27279214
ECLASS 8.0	27279214
ECLASS 8.1	27279214
ECLASS 9.0	27242602
ECLASS 10.0	27242602
ECLASS 11.0	27242602

ECLASS 12.0	27242602
ETIM 5.0	EC001597
ETIM 6.0	EC001597
ETIM 7.0	EC001597
ETIM 8.0	EC001597
UNSPSC 16.0901	32151705

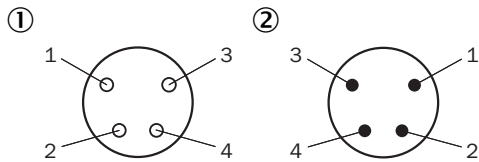
Габаритный чертеж



Размеры, мм

- ① Светодиоды состояния
- ② Кнопка настройки
- ③ упорные ребра
- ④ Кабель с розеточной частью
- ⑤ Кабель с разъемом

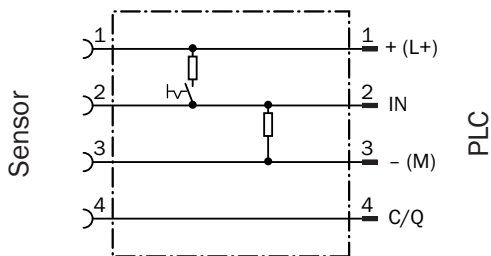
Назначение выводов



Розетка/штекер M8, 4-контактный


- ① Датчик
- ② ПЛК

Anschlusschema



рекомендуемые аксессуары

Другие варианты исполнения устройства и аксессуары → www.sick.com/Интерфейсные_модули

	Краткое описание	тип	артикул
Система крепления			
	<ul style="list-style-type: none"> Описание: Крепление осуществляется с помощью прилагаемой клейкой подушечки, 2 винтов с потайной головкой М3 или 2 кабельных стяжек Материал: Пластик Детали: Пластик Комплект поставки: Включая двухстороннюю клейкую подушечку Применим для: MPS-G 	BEF-CPMPS-G	2117133

ОБЗОР КОМПАНИИ SICK

Компания SICK – ведущий производитель интеллектуальных датчиков и комплексных решений для промышленного применения. Уникальный спектр продукции и услуг формирует идеальную основу для надежного и эффективного управления процессами, защиты людей от несчастных случаев и предотвращения нанесения вреда окружающей среде.

Мы обладаем солидным опытом в самых разных отраслях и знаем все о ваших технологических процессах и требованиях. Поэтому, благодаря интеллектуальным датчикам, мы в состоянии предоставить именно то, что нужно нашим клиентам. В центрах прикладного применения в Европе, Азии и Северной Америке системные решения тестируются и оптимизируются под нужды заказчика. Все это делает нас надежным поставщиком и партнером по разработке.

Всеобъемлющий перечень услуг придает завершенность нашему ассортименту: SICK LifeTime Services оказывает поддержку на протяжении всего жизненного цикла оборудования и гарантирует безопасность и производительность.

Вот что для нас значит термин «Sensor Intelligence».

РЯДОМ С ВАМИ В ЛЮБОЙ ТОЧКЕ МИРА:

Контактные лица и представительства → www.sick.com