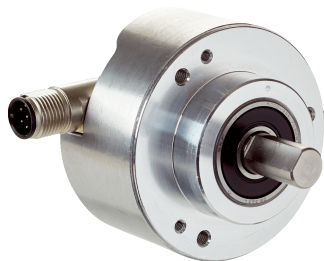


DUS60E-S7KF0BBB

DUS60

ИНКРЕМЕНТАЛЬНЫЕ ЭНКОДЕРЫ

SICK
Sensor Intelligence.



информация для заказа

тип	артикул
DUS60E-S7KF0BBB	1084246

Другие варианты исполнения устройства и аксессуары → www.sick.com/DUS60

Изображения могут отличаться от оригинала



подробные технические данные

Параметры техники безопасности

MTTF_D (средняя наработка до отказа, вызывающего опасное состояние)	275 лет (EN ISO 13849-1) ¹⁾
--	--

¹⁾ Данный продукт является стандартным изделием, а не предохранительным устройством, в соответствии с директивой по машиностроению. Расчет на основе номинальной нагрузки компонентов, средней температуры окружающей среды 40 °C, частота применения 8760 ч./год. Все выходы из строя электрических систем рассматриваются как опасные выходы из строя. Более подробная информация приведена в документе № 8015532.

Производительность

Измерительный шаг	90°, электрический/импульсов на один оборот
Отклонение измерительных шагов	± 18° / импульсов на один оборот
Допуски	Отклонение измерительного шага x 3
Цикл нагрузки	≤ 0,5 ± 5 %

Интерфейсы

Интерфейс связи	Инкрементный
Коммуникационный интерфейс, детальное описание	TTL / HTL ¹⁾
Количество сигнальных каналов	6 каналов
Программируемый/параметрируемый	✓
Данные параметрирования	DIP-переключатель, возможность выбора выхода
Функция выхода	Направление вращения по ч. стр., пр. ч. стр.
Время инициализации	< 5 ms ²⁾
Частота выходного сигнала	+ 60 kHz
Ток нагрузки	≤ 30 mA, на один канал
Рабочий ток	≤ 120 mA (без нагрузки)
Потребляемая мощность	≤ 1,25 W (без нагрузки)
DIP-переключатель для настройки параметров	

¹⁾ Выбор выхода не доступен для конфигураций DIP-переключателей E, F und G. Значение выходного напряжения зависит от напряжения питания.

²⁾ После истечения этого времени можно считать действительные положения.

Количество импульсов на один оборот	✓
Выходное напряжение	✓
Направление вращения	✓
Конфигурационный выключатель	Группа 2048 импульсов, возможность выбора направления подсчёта, TTL/HTL выбирается с помощью DIP-переключателя

¹⁾ Выбор выхода не доступен для конфигураций DIP-переключателей E, F und G. Значение выходного напряжения зависит от напряжения питания.

²⁾ После истечения этого времени можно считать действительные положения.

Электрика

Вид подключения	Разъем, M12, 4-контактный, универсальный ¹⁾
Напряжение питания	4,75 ... 30 V
Фильтр частоты переключения	✓
Базовый сигнал, количество	1
Базовый сигнал, положение	180°, электрич., логическое соединение с A
Защита от инверсии полярности	✓
Стойкость выходов при коротких замыканиях	✓

¹⁾ Универсальный разъем имеет поворотное исполнение и таким образом позволяет настроить положение штекера в радиальном и осевом направлении.

Механика

Механическое исполнение	Сплошной вал, Торцевой фланец
Диаметр вала	3/8" С поверхностью
Длина вала	19 mm
Тип фланца / статорная муфта	Зажимной фланец с 3 x M3 3 x M4
Вес	0,3 kg ¹⁾
Материал, вал	Нержавеющая сталь
Материал, фланец	Алюминий
Материал, корпус	Алюминий
Материал, кабель	PVC
Пусковой момент	1,2 Ncm (+20 °C)
Рабочий крутящий момент	1,1 Ncm (+20 °C)
Допустимая нагрузка на вал	100 N (радиальная) 50 N (осевая)
Рабочая частота вращения	1.500 min ⁻¹
Момент инерции ротора	33 gcm ²
Срок службы подшипника	3,6 x 10 ⁹ оборотов
Угловое ускорение	≤ 500.000 rad/s ²

¹⁾ Относится к энкодеру со штекером.

Данные окружающей среды

ЭМС	По EN 61000-6-2 и EN 61000-6-3
Тип защиты	IP65 ¹⁾

¹⁾ Если контрштекер установлен, а отверстие DIP-переключателя закрыто корпусом энкодера.

Допустимая относительная влажность воздуха	90 % (Образование конденсата не допускается)
Диапазон рабочей температуры	-30 °C ... +90 °C
Диапазон температуры при хранении	-40 °C ... +75 °C
Ударопрочность	100 g (EN 60068-2-27)
Вибростойкость	30 g, 10 Hz ... 2.000 Hz (EN 60068-2-6)

¹⁾ Если контроллер установлен, а отверстие DIP-переключателя закрыто корпусом энкодера.

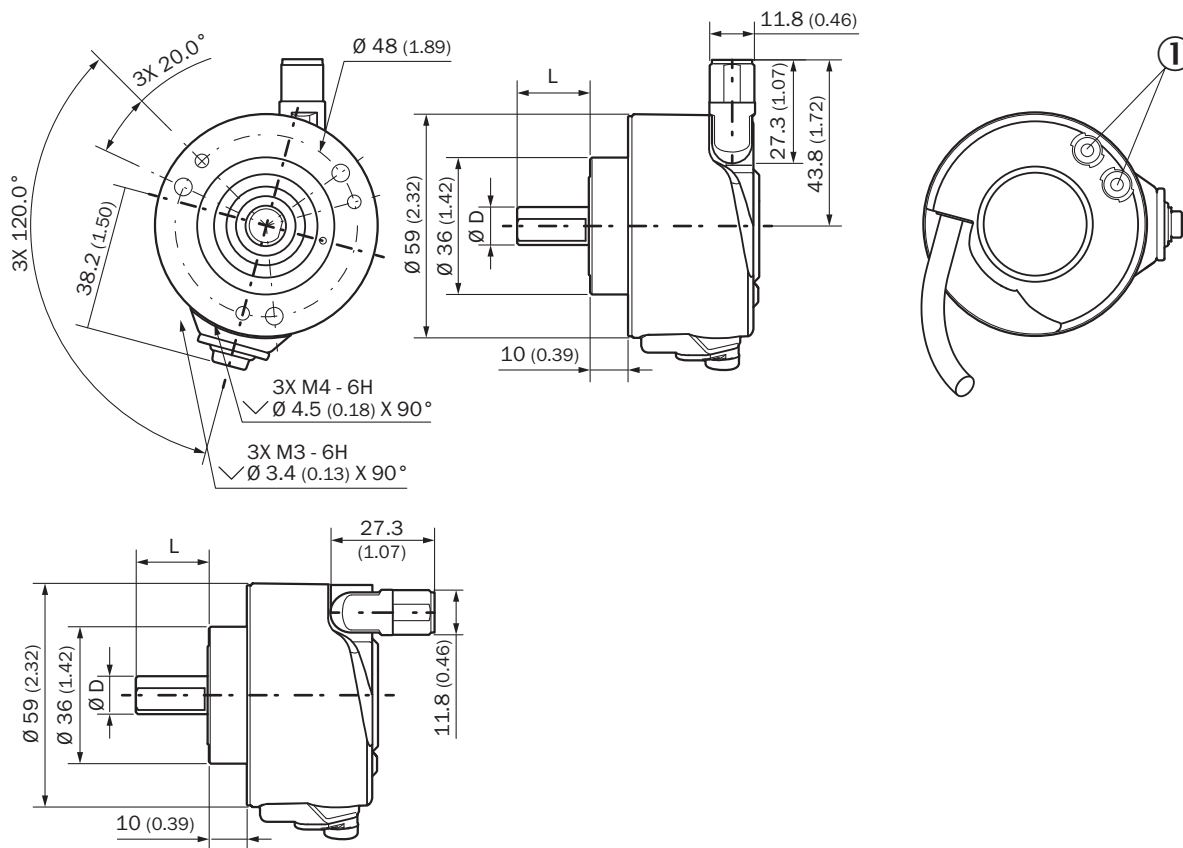
Сертификаты

EU declaration of conformity	✓
UK declaration of conformity	✓
ACMA declaration of conformity	✓
China RoHS	✓
cULus certificate	✓
Information according to Art. 3 of Data Act (Regulation EU 2023/2854)	✓

Классификации

ECLASS 5.0	27270501
ECLASS 5.1.4	27270501
ECLASS 6.0	27270590
ECLASS 6.2	27270590
ECLASS 7.0	27270501
ECLASS 8.0	27270501
ECLASS 8.1	27270501
ECLASS 9.0	27270501
ECLASS 10.0	27270501
ECLASS 11.0	27270501
ECLASS 12.0	27270501
ETIM 5.0	EC001486
ETIM 6.0	EC001486
ETIM 7.0	EC001486
ETIM 8.0	EC001486
UNSPSC 16.0901	41112113

Габаритный чертеж Сплошной вал



Размеры, мм

① индикаторы состояния

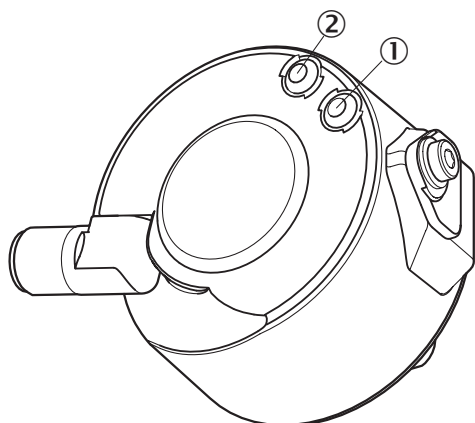
Тип Сплошной вал		
DUS60x-S3xxxxxxxx	6 mm	10 mm
DUS60x-S4xxxxxxxx	10 mm	19 mm
DUS60x-S7xxxxxxxx	3/8"	19 mm
DUS60x-S8xxxxxxxx	1/4"	10 mm

Схема контактов Вид приборного штекера M12 на энкодере



Цвет жил (кабель- ный ввод)	Разъем M12, 4-конт.	Разъем M12, 8-конт.	Функция выхода				Пояснение
			A	B	C	D	
Коричневый	-	1	A-	CW-	A-	A-	Сигнал
Белый	4	2	A	CW	A	A	Сигнал
Черный	-	3	B-	CCW-	Direction-	B-	Сигнал
Розовый	2	4	B	CCW	Direction	Неисправ- ность (M12, 4-контакт- ный)B (M12, 8-контактный и подключе- ние кабеля)	Сигнал
Желтый	-	5	Z-	Fault-	Fault-	Fault-	Сигнал
Фиолетовый	-	6	Z	Fault	Fault	Fault	Сигнал
Синий	3	7	GND	GND	GND	GND	Заземление
Красный	1	8	U _S	U _S	U _S	U _S	Напряже- ние питания
-	-	-	Замыкание на землю	Замыкание на землю	Замыкание на землю	Замыкание на землю	Защита от замыкания на землю
Экранирование	-	-	Экранирование	Экранирование	Экранирование	Экранирование	Экранирование




Варианты настройки




	DIP-переключатель конфигурация В – 2048 импульсов				
Количество импульсов на один оборот	1	8	64	256	1024
	2	16	128	512	2048
	4	32	-	-	-

рекомендуемые аксессуары

Другие варианты исполнения устройства и аксессуары → www.sick.com/DUS60

	Краткое описание	тип	артикул
Сцепная муфта для валов			
	<ul style="list-style-type: none"> Сегмент продуктов: Сцепная муфта для валов Продукт: Муфты валов Описание: Энкодер, муфта вала для вала диаметром 3/8" 	KUP-3838-H	7102151
	<ul style="list-style-type: none"> Сегмент продуктов: Сцепная муфта для валов Продукт: Муфты валов Описание: Энкодер, муфта вала для вала диаметром 10 мм ... 3/8" 	KUP-1038-H	7102153
	<ul style="list-style-type: none"> Сегмент продуктов: Сцепная муфта для валов Продукт: Муфты валов Описание: Энкодер, муфта вала для вала диаметром 3/8" ... 1/4" 	KUP-3814-H	7102152

	Краткое описание	тип	артикул
разъемы и кабели			
	<ul style="list-style-type: none"> Вид разъема, конец А: Разъём "мама", M12, 4-контактный, прямой, А-кодир. Вид разъема, конец В: Свободный конец провода Тип сигнала: Кабель датчик/пускатель Кабель: 2 м, 4 жилы, PUR, без галогенов Описание: Кабель датчик/пускатель, с экраном Область применения: Укладка в гибком лотке, Зона жидкой/консистентной смазки, Робот, Укладка в гибком лотке 	YF2A24-020UB4XLEAX	2105499
	<ul style="list-style-type: none"> Вид разъема, конец А: Разъём "мама", M12, 4-контактный, прямой, А-кодир. Вид разъема, конец В: Свободный конец провода Тип сигнала: Кабель датчик/пускатель Кабель: 5 м, 4 жилы, PUR, без галогенов Описание: Кабель датчик/пускатель, с экраном Область применения: Укладка в гибком лотке, Зона жидкой/консистентной смазки, Робот, Укладка в гибком лотке 	YF2A24-050UB4XLEAX	2095729
	<ul style="list-style-type: none"> Вид разъема, конец А: Разъём "мама", M12, 4-контактный, прямой, А-кодир. Вид разъема, конец В: Свободный конец провода Тип сигнала: Кабель датчик/пускатель Кабель: 10 м, 4 жилы, PUR, без галогенов Описание: Кабель датчик/пускатель, с экраном Область применения: Укладка в гибком лотке, Зона жидкой/консистентной смазки, Робот, Укладка в гибком лотке 	YF2A24-100UB4XLEAX	2095730
	<ul style="list-style-type: none"> Вид разъема, конец А: Разъём "мама", M12, 4-контактный, прямой, А-кодир. Вид разъема, конец В: Свободный конец провода Тип сигнала: Кабель датчик/пускатель Кабель: 20 м, 4 жилы, PUR, без галогенов Описание: Кабель датчик/пускатель, с экраном Область применения: Укладка в гибком лотке, Зона жидкой/консистентной смазки, Робот, Укладка в гибком лотке 	YF2A24-200UB4XLEAX	2105497
	<ul style="list-style-type: none"> Описание: CANopen, с экраном, DeviceNet™ Вид разъема, конец А: Разъём "мама", M12, 5-контактный, прямой, А-кодир. Тип сигнала: CANopen, DeviceNet™ Компоненты для подключения: Винтовые зажимы Допустимое сечение провода: ≤ 0,75 mm² 	DOS-1205-GA	6027534
	<ul style="list-style-type: none"> Вид разъема, конец А: Разъём "мама", M12, 4-контактный, прямой, А-кодир. Вид разъема, конец В: Свободный конец провода Тип сигнала: Кабель датчик/пускатель Кабель: 0,6 м, 4 жилы, PUR, без галогенов Описание: Кабель датчик/пускатель, с экраном Область применения: Укладка в гибком лотке, Зона жидкой/консистентной смазки, Робот, Укладка в гибком лотке 	YF2A24-C60UB4XLEAX	2145730
	<ul style="list-style-type: none"> Вид разъема, конец А: Разъём "мама", M12, 4-контактный, прямой, А-кодир. Вид разъема, конец В: Свободный конец провода Тип сигнала: Кабель датчик/пускатель Кабель: 1 м, 4 жилы, PUR, без галогенов Описание: Кабель датчик/пускатель, с экраном Область применения: Укладка в гибком лотке, Зона жидкой/консистентной смазки, Робот, Укладка в гибком лотке 	YF2A24-010UB4XLEAX	2145731
	<ul style="list-style-type: none"> Вид разъема, конец А: Разъём "мама", M12, 4-контактный, прямой, А-кодир. Вид разъема, конец В: Свободный конец провода Тип сигнала: Кабель датчик/пускатель Кабель: 3 м, 4 жилы, PUR, без галогенов Описание: Кабель датчик/пускатель, с экраном Область применения: Укладка в гибком лотке, Зона жидкой/консистентной смазки, Робот, Укладка в гибком лотке 	YF2A24-030UB4XLEAX	2145732

ОБЗОР КОМПАНИИ SICK

Компания SICK – ведущий производитель интеллектуальных датчиков и комплексных решений для промышленного применения. Уникальный спектр продукции и услуг формирует идеальную основу для надежного и эффективного управления процессами, защиты людей от несчастных случаев и предотвращения нанесения вреда окружающей среде.

Мы обладаем солидным опытом в самых разных отраслях и знаем все о ваших технологических процессах и требованиях. Поэтому, благодаря интеллектуальным датчикам, мы в состоянии предоставить именно то, что нужно нашим клиентам. В центрах прикладного применения в Европе, Азии и Северной Америке системные решения тестируются и оптимизируются под нужды заказчика. Все это делает нас надежным поставщиком и партнером по разработке.

Всеобъемлющий перечень услуг придает завершенность нашему ассортименту: SICK LifeTime Services оказывает поддержку на протяжении всего жизненного цикла оборудования и гарантирует безопасность и производительность.

Вот что для нас значит термин «Sensor Intelligence».

РЯДОМ С ВАМИ В ЛЮБОЙ ТОЧКЕ МИРА:

Контактные лица и представительства → www.sick.com