



# SYS/SGD-W4054020101FX3

Safeguard Detector

СИСТЕМЫ БЕЗОПАСНОСТИ ДЛЯ АВТОМАТИЗИРОВАННОГО МАТЕРИАЛЬНОГО ПОТОКА

**SICK**  
Sensor Intelligence.



### информация для заказа

тип	артикул
SYS/SGD-W4054020101FX3	1149840

Другие варианты исполнения устройства и аксессуары → [www.sick.com/Safeguard\\_Detector](http://www.sick.com/Safeguard_Detector)



### подробные технические данные

#### Характеристики

<b>Задачи по обеспечению безопасности</b>	Естественная защита с помощью материала
<b>Объем продукции</b>	Система
<b>Вариант Safeguard Detector</b>	Вариант Flexi-Soft
<b>Рабочая зона</b>	28 mm ... 50 mm <sup>1)</sup>
<b>Параметры техники безопасности</b>	
Категория	Категория 3 (EN ISO 13849-1)
Уровень производительности	PL d (EN ISO 13849-1)
Класс производительности SRS/SRSS	D (IEC TS 62998-1)
PFHd (средняя вероятность опасного отказа в час)	1,0 * 10 <sup>-7</sup>
<b>Комплект поставки</b>	1 главный модуль CPUO 1 системный разъем для CPUO 1 модуль расширения ХТЮ (8 вводов, 4 выхода) 2 датчика MultiPulse WTB4F 50 мм Лицензия на программное обеспечение

<sup>1)</sup> Если подвижная физическая защита в диапазоне детекции не обнаружена, контроллер безопасности приводит машину в безопасное состояние.

#### Контроллер безопасности Flexi Soft

<b>Примечание</b>	Станция Flexi-Soft имеет модульную конструкцию и может индивидуально адаптироваться в зависимости от тех или иных требований. В минимальную комплектацию входят главный модуль, подходящий системный разъем и как минимум один модуль ввода/вывода.
<b>Устройство станции Flexi-Soft</b>	Модульная структура 1 главный модуль 1 системный разъем 0–2 шлюза 1–12 модулей расширения
<b>Интерфейс модуля</b>	Внутренняя шина (FLEXBUS+)
<b>Тип конфигурации</b>	Через программное обеспечение
Конфигурационное ПО	Flexi Soft Designer
Программное обеспечение	Программное обеспечение вы найдете в Flexi Soft Designer.
<b>Количество подключаемых пар датчиков</b>	Около 12 (в зависимости от логики/количество используемых логических модулей)
<b>Вид подключения</b>	Пружинные зажимы
<b>Частота импульсов датчиков</b>	10 Hz
<b>Макс. время рабочего цикла контроллера безопасности</b>	≤ 28 ms

<b>Напряжение питания U<sub>v</sub></b>	24 V DC (16,8 V ... 30 V)
<b>Класс защиты</b>	III (EN 50178)
<b>Тип защиты</b>	IP20 (EN 60529)
<b>Диапазон рабочих температур</b>	-25 °C ... 55 °C
<b>Тип интеграции в шину</b>	Через межсетевой шлюз
Полевая шина, промышленная шина	CANopen, EtherCAT®, EtherNet/IP™, Modbus TCP, PROFIBUS DP, PROFINET, DeviceNet™

### Фотоэлектрический датчик диффузионного типа MultiPulse

<b>Количество датчиков</b>	2 шт.
<b>Рабочая зона</b>	28 mm ... 50 mm <sup>1)</sup>
<b>Коэффициент диффузного отражения</b>	6 % ... 90 %
<b>Частота импульсов</b>	10 Hz
<b>Оценка</b>	≤ 100 ms
<b>Вид излучения</b>	Видимый красный свет
<b>Длина волны</b>	650 nm
<b>Размеры светового пятна (расстояние)</b>	Ø 7 mm (50 mm)
<b>Вид подключения</b>	Разъем M8, 3-конт.
<b>Напряжение питания</b>	Через контроллер безопасности
<b>Тип защиты</b>	IP67 (EN 60529)
<b>Диапазон рабочих температур</b>	-40 °C ... +60 °C

<sup>1)</sup> Если подвижная физическая защита в диапазоне детекции не обнаружена, контроллер безопасности приводит машину в безопасное состояние.

### Лицензии

<b>Тип продукта</b>	Программное обеспечение
<b>Тип лицензии</b>	Однопользовательская лицензия
<b>За плату</b>	Да
<b>Срок действия лицензии</b>	Права пользования, предоставленные выше, не ограничены по времени.
<b>Количество единиц использования</b>	Речь идет о лицензии на одного пользователя. Лицензия может быть одновременно назначена только одному устройству или одной рабочей станции.

### Сертификаты

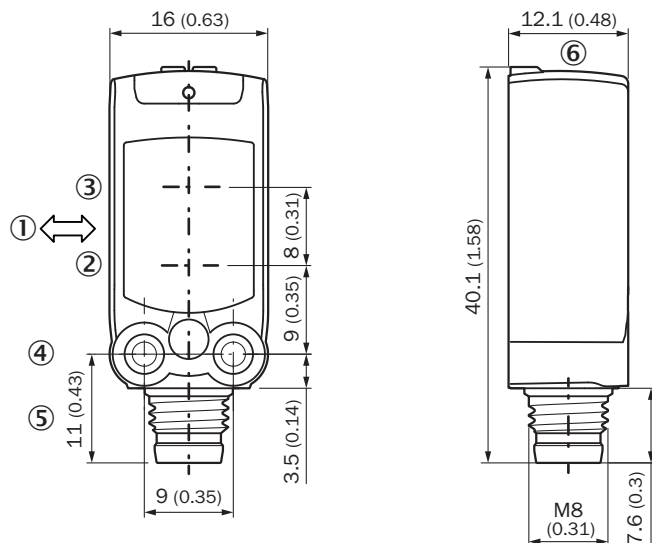
<b>EU declaration of conformity</b>	✓
<b>UK declaration of conformity</b>	✓
<b>China RoHS</b>	✓
<b>UK-Type-Examination approval</b>	✓
<b>TÜV approval</b>	✓
<b>TÜV approval annex</b>	✓
<b>EC-Type-Examination approval</b>	✓

### Классификации

<b>ECLASS 5.0</b>	27279090
<b>ECLASS 5.1.4</b>	27279090
<b>ECLASS 6.0</b>	27279090
<b>ECLASS 6.2</b>	27279090

<b>ECLASS 7.0</b>	27279090
<b>ECLASS 8.0</b>	27279090
<b>ECLASS 8.1</b>	27279090
<b>ECLASS 9.0</b>	27279090
<b>ECLASS 10.0</b>	27279090
<b>ECLASS 11.0</b>	27279090
<b>ECLASS 12.0</b>	27279090
<b>ETIM 5.0</b>	EC001449
<b>ETIM 6.0</b>	EC001449
<b>ETIM 7.0</b>	EC001449
<b>ETIM 8.0</b>	EC001449
<b>UNSPSC 16.0901</b>	32151705

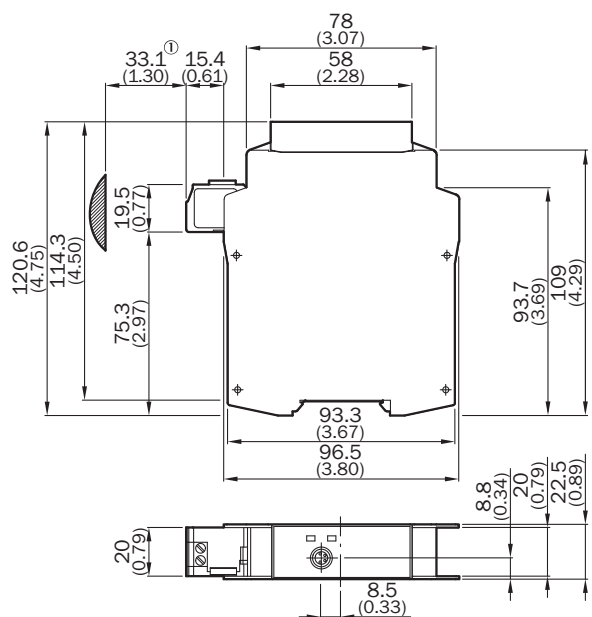
### Габаритный чертёж



Размеры, мм

- ① предпочтительное направление распознаваемого объекта
- ② Середина оптической оси излучателя
- ③ Середина оптической оси приёмника
- ④ крепежное отверстие М3
- ⑤ Соединение
- ⑥ Элементы индикации и управления

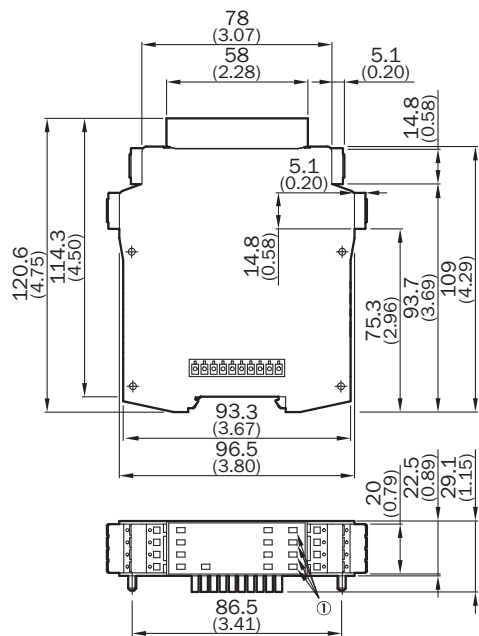
Габаритный чертеж FX3-CPU0



Размеры, мм

① приблизительное соединительное пространство

Габаритный чертеж FX3-XTIO, FX3-XTDI



Размеры, мм

① действительно только для FX3-XTIO

## ОБЗОР КОМПАНИИ SICK

Компания SICK – ведущий производитель интеллектуальных датчиков и комплексных решений для промышленного применения. Уникальный спектр продукции и услуг формирует идеальную основу для надежного и эффективного управления процессами, защиты людей от несчастных случаев и предотвращения нанесения вреда окружающей среде.

Мы обладаем солидным опытом в самых разных отраслях и знаем все о ваших технологических процессах и требованиях. Поэтому, благодаря интеллектуальным датчикам, мы в состоянии предоставить именно то, что нужно нашим клиентам. В центрах прикладного применения в Европе, Азии и Северной Америке системные решения тестируются и оптимизируются под нужды заказчика. Все это делает нас надежным поставщиком и партнером по разработке.

Всеобъемлющий перечень услуг придает завершенность нашему ассортименту: SICK LifeTime Services оказывает поддержку на протяжении всего жизненного цикла оборудования и гарантирует безопасность и производительность.

**Вот что для нас значит термин «Sensor Intelligence».**

## РЯДОМ С ВАМИ В ЛЮБОЙ ТОЧКЕ МИРА:

Контактные лица и представительства → [www.sick.com](http://www.sick.com)