



# REF-PLG120

Отражатели

ОТРАЖАТЕЛИ И ОПТИКА

**SICK**  
Sensor Intelligence.



## информация для заказа

тип	артикул
REF-PLG120	1029196

Другие варианты исполнения устройства и аксессуары → [www.sick.com/Отражатели](http://www.sick.com/Отражатели)

## подробные технические данные

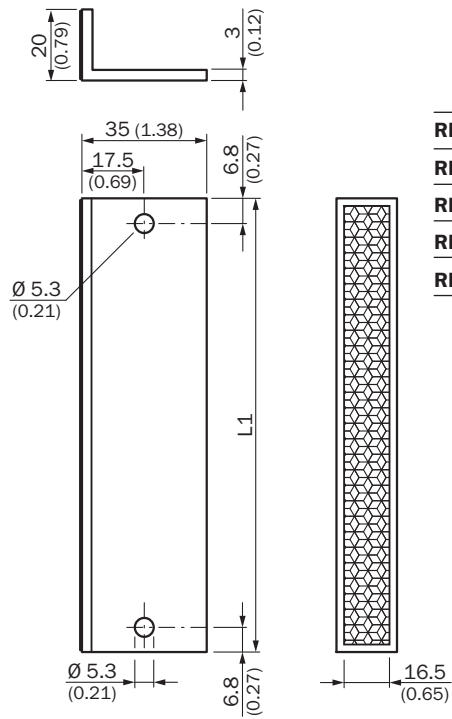
## Характеристики

<b>Сегмент продуктов</b>	Отражатели и оптика
<b>Продукт</b>	Отражатели
<b>Исполнение продукта</b>	Стандартные отражатели
<b>Описание</b>	Отражающая пленка на алюминиевом профиле, 2 крепежных отверстия
<b>Специальные случаи применения</b>	Для Pick-to-light (PLG)
<b>Вид крепления</b>	Привинчиваемый
<b>Диапазон рабочих температур</b>	-25 °C ... +65 °C

## Классификации

<b>ECLASS 5.0</b>	27279203
<b>ECLASS 5.1.4</b>	27279203
<b>ECLASS 6.0</b>	27279203
<b>ECLASS 6.2</b>	27279203
<b>ECLASS 7.0</b>	27279203
<b>ECLASS 8.0</b>	27279203
<b>ECLASS 8.1</b>	27279203
<b>ECLASS 9.0</b>	27273601
<b>ECLASS 10.0</b>	27273601
<b>ECLASS 11.0</b>	27273601
<b>ECLASS 12.0</b>	27273601
<b>ETIM 5.0</b>	EC002467
<b>ETIM 6.0</b>	EC002467
<b>ETIM 7.0</b>	EC002467
<b>ETIM 8.0</b>	EC002467
<b>UNSPSC 16.0901</b>	39111827

Габаритный чертеж



Размеры, мм

**L1**

<b>REF-PLG120</b>	194.3 (7.65)
<b>REF-PLG210</b>	274.3 (10.79)
<b>REF-PLG270</b>	344.3 (13.56)
<b>REF-PLG360</b>	424.3 (16.70)
<b>REF-PLG420</b>	494.3 (19.46)

## ОБЗОР КОМПАНИИ SICK

Компания SICK – ведущий производитель интеллектуальных датчиков и комплексных решений для промышленного применения. Уникальный спектр продукции и услуг формирует идеальную основу для надежного и эффективного управления процессами, защиты людей от несчастных случаев и предотвращения нанесения вреда окружающей среде.

Мы обладаем солидным опытом в самых разных отраслях и знаем все о ваших технологических процессах и требованиях. Поэтому, благодаря интеллектуальным датчикам, мы в состоянии предоставить именно то, что нужно нашим клиентам. В центрах прикладного применения в Европе, Азии и Северной Америке системные решения тестируются и оптимизируются под нужды заказчика. Все это делает нас надежным поставщиком и партнером по разработке.

Всеобъемлющий перечень услуг придает завершенность нашему ассортименту: SICK LifeTime Services оказывает поддержку на протяжении всего жизненного цикла оборудования и гарантирует безопасность и производительность.

**Вот что для нас значит термин «Sensor Intelligence».**

## РЯДОМ С ВАМИ В ЛЮБОЙ ТОЧКЕ МИРА:

Контактные лица и представительства → [www.sick.com](http://www.sick.com)