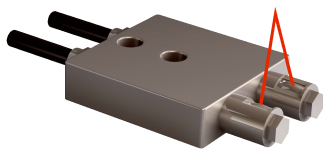


## LL3-DH08

Оптоволоконный кабель

ОПТОВОЛОКОННЫЕ ДАТЧИКИ

**SICK**  
Sensor Intelligence.



### информация для заказа

тип	артикул
LL3-DH08	5326025

Другие варианты исполнения устройства и аксессуары → [www.sick.com/Оптоволоконный\\_кабель](http://www.sick.com/Оптоволоконный_кабель)

### подробные технические данные

#### Характеристики

<b>Тип устройства</b>	Оптоволоконный кабель
<b>Принцип действия</b>	Система отражения от объекта
<b>Форма головки оптоволоконного кабеля</b>	Конструкция плоской формы
<b>Область применения</b>	Светодиоды/прозрачные объекты/полупроводники
<b>Совместимые оптоволоконные усилители</b>	GLL70, WLL80, WLL180, GLL170(T), WLL24 Ex
<b>Дистанция работы, макс.</b>	75 mm (Расстояние срабатывания WLL80 при 8 мс)
<b>Минимальный диаметр объекта</b>	0,02 mm <sup>1)</sup>
<b>Головка оптоволоконного кабеля</b>	
Совместимость с насадочными линзами	Нет
<b>Оптоволоконный кабель</b>	
Совместимость с инфракрасным световым излучением	Да
Укорачиваемый оптоволоконный кабель	✓
Требуются переходные концевые гильзы	Нет

<sup>1)</sup> Наименьший распознаваемый объект был определен при оптимальном расстоянии измерения и оптимальной настройке.

#### Механика

<b>Головка оптоволоконного кабеля</b>	
Источник света	Осевая
<b>Оптоволоконный кабель</b>	
Длина оптоволоконного кабеля	2.000 mm
Радиус изгиба	25 mm
Динамическая гибкость (робототехника)	Нет
Наружный диаметр, соединение оптоволоконного кабеля	2,2 mm
Расположение волокна	Одиночное волокно
Структура сердечника	2 x Ø 1,5 mm Одиночное волокно
<b>Материал</b>	
Головка оптоволоконного кабеля	Нержавеющая сталь
Оплетка	Perfluoralkoxy-Polymere (PFA)
Волокно	Silicium (Si)
<b>Вес</b>	70 g

### Данные окружающей среды

<b>Диапазон температур при работе</b>	-60 °C ... +180 °C
---------------------------------------	--------------------

### Дальность сканирования с WLL80

<b>Режим работы 16 мкс</b>	0 mm ... 21 mm
<b>Режим работы 70 мкс</b>	0 mm ... 55 mm
<b>Режим работы 250 мкс</b>	0 mm ... 64 mm
<b>Режим работы 500 мкс</b>	0 mm ... 66 mm
<b>Режим работы 1 мс</b>	0 mm ... 68 mm
<b>Режим работы 2 мс</b>	0 mm ... 75 mm
<b>Режим работы 8 мс</b>	0 mm ... 75 mm
<b>Примечание</b>	Расстояния срабатывания оптоволоконных датчиков с типом излучения: видимый красный свет

### Дальность сканирования с WLL180T

<b>Режим работы 16 мкс</b>	2 mm ... 5 mm
<b>Режим работы 70 мкс</b>	0 mm ... 11 mm
<b>Режим работы 250 мкс</b>	0 mm ... 22 mm
<b>Режим работы 2 мс</b>	0 mm ... 30 mm
<b>Режим работы 8 мс</b>	0 mm ... 38 mm
<b>Примечание</b>	Расстояния срабатывания оптоволоконных датчиков с типом излучения: видимый красный свет

### Дальность сканирования с GLL170

<b>Режим работы 250 мкс</b>	7 mm
-----------------------------	------

### Дальность сканирования с GLL170T

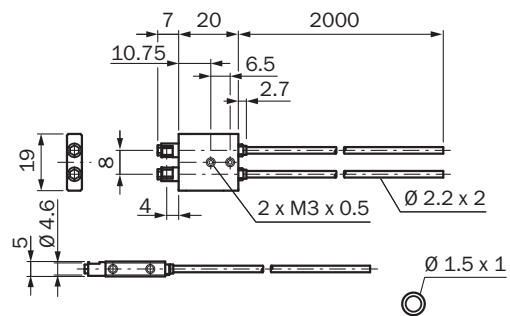
<b>Режим работы 50 мкс</b>	6 mm
<b>Режим работы 250 мкс</b>	12 mm

### Классификации

<b>ECLASS 5.0</b>	27270905
<b>ECLASS 5.1.4</b>	27270905
<b>ECLASS 6.0</b>	27270905
<b>ECLASS 6.2</b>	27270905
<b>ECLASS 7.0</b>	27270905
<b>ECLASS 8.0</b>	27270905
<b>ECLASS 8.1</b>	27270905
<b>ECLASS 9.0</b>	27270905
<b>ECLASS 10.0</b>	27270905
<b>ECLASS 11.0</b>	27270905
<b>ECLASS 12.0</b>	27270905
<b>ETIM 5.0</b>	EC002651
<b>ETIM 6.0</b>	EC002651
<b>ETIM 7.0</b>	EC002651

<b>ETIM 8.0</b>	EC002651
<b>UNSPSC 16.0901</b>	39121528

### Габаритный чертёж LL3-DH08



Размеры, мм

## ОБЗОР КОМПАНИИ SICK

Компания SICK – ведущий производитель интеллектуальных датчиков и комплексных решений для промышленного применения. Уникальный спектр продукции и услуг формирует идеальную основу для надежного и эффективного управления процессами, защиты людей от несчастных случаев и предотвращения нанесения вреда окружающей среде.

Мы обладаем солидным опытом в самых разных отраслях и знаем все о ваших технологических процессах и требованиях. Поэтому, благодаря интеллектуальным датчикам, мы в состоянии предоставить именно то, что нужно нашим клиентам. В центрах прикладного применения в Европе, Азии и Северной Америке системные решения тестируются и оптимизируются под нужды заказчика. Все это делает нас надежным поставщиком и партнером по разработке.

Всеобъемлющий перечень услуг придает завершенность нашему ассортименту: SICK LifeTime Services оказывает поддержку на протяжении всего жизненного цикла оборудования и гарантирует безопасность и производительность.

**Вот что для нас значит термин «Sensor Intelligence».**

## РЯДОМ С ВАМИ В ЛЮБОЙ ТОЧКЕ МИРА:

Контактные лица и представительства → [www.sick.com](http://www.sick.com)