



VS/VE18-4P3612

V18

ФОТОЭЛЕКТРИЧЕСКИЕ ДАТЧИКИ

SICK
Sensor Intelligence.



информация для заказа

| тип | артикул |
|----------------|---------|
| VS/VE18-4P3612 | 6013747 |

Другие варианты исполнения устройства и аксессуары → www.sick.com/V18

Изображения могут отличаться от оригинала



подробные технические данные

Характеристики

| | |
|---|--|
| Принцип действия | Однопроходной датчик (на пересечение луча) |
| Размеры (Ш x В x Г) | 18 mm x 18 mm x 63,6 mm |
| Форма корпуса (выход света) | Цилиндрический |
| Длина корпуса | 63,6 mm |
| Диаметр резьбы (корпус) | M18 x 1 |
| Оптическая ось | Осевая |
| Дистанция работы, макс. | 0 m ... 20 m |
| Расстояние срабатывания | 0 m ... 14 m |
| Фокус | Ок. 2,8° |
| Вид излучения | Инфракрасный свет |
| ИСТОЧНИК ИЗЛУЧЕНИЯ | Светодиод ¹⁾ |
| Размеры светового пятна (расстояние) | Ø 700 mm (14 m) |
| Угол излучения | Ок. 2,8° |
| Настройка | Отсутствует |

¹⁾ Средний срок службы: 100 000 ч при T_U = +25 °C.

Механика/электроника

| | |
|---|--|
| Напряжение питания U_B | 10 V DC ... 30 V DC ¹⁾ |
| Остаточная пульсация | $\pm 10 \%$ ²⁾ |
| Потребление тока | 30 mA ³⁾ |
| Переключающий выход | PNP ⁴⁾ |
| Тип переключения | СВЕТЛО/ТЕМНО ⁴⁾ |
| Тип переключения по выбору | По выбору, через кабель управления L/D |
| Выходной ток $I_{\text{макс.}}$ | $\leq 100 \text{ mA}$ |
| Оценка | $\leq 2 \text{ ms}$ ⁵⁾ |
| Частота переключения | 250 Hz ⁶⁾ |
| Вид подключения | Кабель, 4-жильный, 2 м ⁷⁾ |
| Материал кабеля | Пластик, PVC |
| Сечение провода | 0,14 mm ² |
| Диаметр провода | $\varnothing 5 \text{ mm}$ |
| Схемы защиты | A ⁸⁾ B ⁹⁾ C ¹⁰⁾ D ¹¹⁾ |
| Класс защиты | III |
| Вес | 200 g |
| Материал корпуса | Пластик, PBT/PC |
| Тип защиты | IP67 |
| Тестовый вход, передатчик выкл. | TE после 0 V |
| Диапазон температур при работе | $-25 \text{ }^\circ\text{C} \dots +70 \text{ }^\circ\text{C}$ |
| № файла UL | NMFT2.E175606 |

¹⁾ Предельные значения.

²⁾ Не допускается превышение или занижение допусков U_V .

³⁾ Без нагрузки.

⁴⁾ Ключ управления открыт: активация при отсутствии отраженного света D.ON.

⁵⁾ Продолжительность сигнала при омической нагрузке.

⁶⁾ При соотношении светло/темно 1:1.

⁷⁾ Запрещается деформировать кабель ниже 0 °C.

⁸⁾ A = подключения U_V с защитой от переплюсовки.

⁹⁾ B = входы и выходы с защитой от инверсии полярности.

¹⁰⁾ C = подавление импульсных помех.

¹¹⁾ D = выходы с защитой от короткого замыкания.

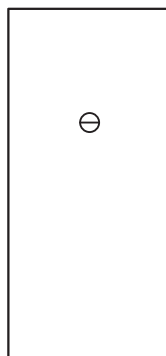
Сертификаты

| | |
|---|---|
| EU declaration of conformity | ✓ |
| UK declaration of conformity | ✓ |
| ACMA declaration of conformity | ✓ |
| Moroccan declaration of conformity | ✓ |
| China RoHS | ✓ |
| cRUus certificate | ✓ |

Классификации

| | |
|-----------------------|----------|
| ECLASS 5.0 | 27270901 |
| ECLASS 5.1.4 | 27270901 |
| ECLASS 6.0 | 27270901 |
| ECLASS 6.2 | 27270901 |
| ECLASS 7.0 | 27270901 |
| ECLASS 8.0 | 27270901 |
| ECLASS 8.1 | 27270901 |
| ECLASS 9.0 | 27270901 |
| ECLASS 10.0 | 27270901 |
| ECLASS 11.0 | 27270901 |
| ECLASS 12.0 | 27270901 |
| ETIM 5.0 | EC002716 |
| ETIM 6.0 | EC002716 |
| ETIM 7.0 | EC002716 |
| ETIM 8.0 | EC002716 |
| UNSPSC 16.0901 | 39121528 |

Варианты настройки



Вид подключения

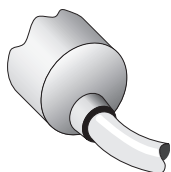


Схема соединений Cd-221



Характеристика

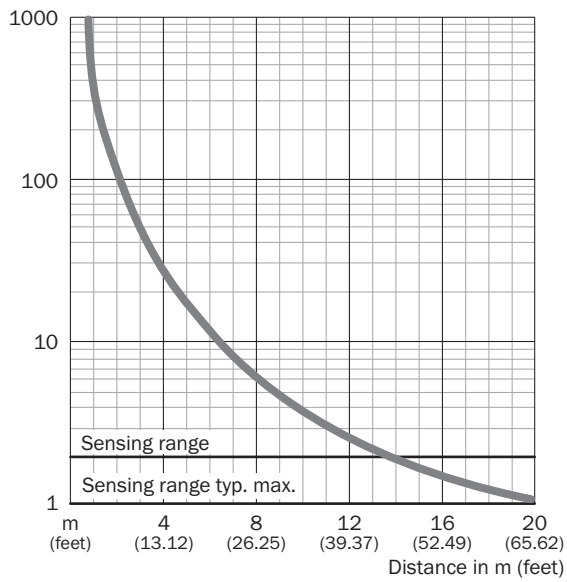
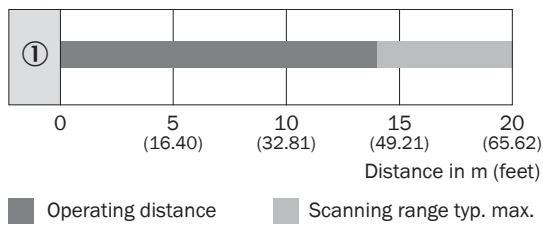
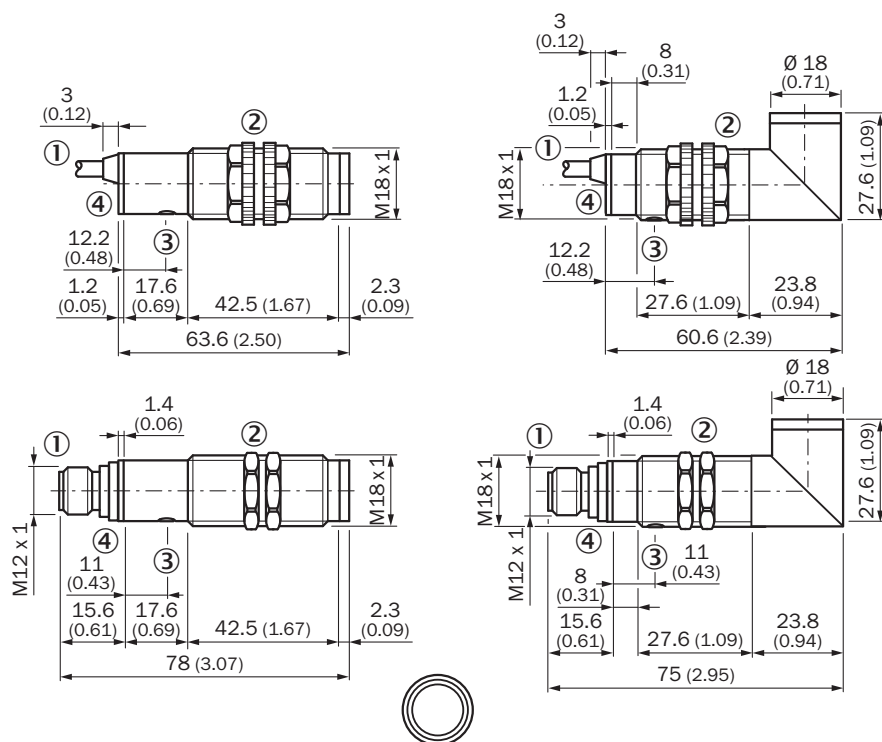


Диаграмма расстояний срабатывания



Габаритный чертеж




Размеры, мм

- ① кабель или штекер
- ② крепежные гайки из пластмассы в устройствах с пластмассовым корпусом, SW 22 мм
- ② крепежные гайки из металла в устройствах с металлическим корпусом, SW 24 мм
- ③ регулятор чувствительности
- ④ индикатор питания в VS, желтый светодиод
- ④ индикатор приема в VE, желтый светодиод

рекомендуемые аксессуары

Другие варианты исполнения устройства и аксессуары → www.sick.com/V18

| | Краткое описание | тип | артикул |
|---|---|------------|---------|
| Система крепления | | | |
|  | <ul style="list-style-type: none"> • Описание: Крепежный уголок для датчиков M18 • Материал: Сталь • Детали: Оцинкованная сталь • Комплект поставки: Без крепежного материала • Предназначено для: GR18, V180-2, V18, W15, Z1, Z2 | BEF-WN-M18 | 5308446 |
| разъемы и кабели | | | |
|  | <ul style="list-style-type: none"> • Описание: Без экрана • Вид разъема, конец А: Разъем, M12, 4-контактный, прямой, А-кодир. • Компоненты для подключения: Винтовые зажимы • Допустимое сечение провода: ≤ 0,75 mm² | STE-1204-G | 6009932 |

ОБЗОР КОМПАНИИ SICK

Компания SICK – ведущий производитель интеллектуальных датчиков и комплексных решений для промышленного применения. Уникальный спектр продукции и услуг формирует идеальную основу для надежного и эффективного управления процессами, защиты людей от несчастных случаев и предотвращения нанесения вреда окружающей среде.

Мы обладаем солидным опытом в самых разных отраслях и знаем все о ваших технологических процессах и требованиях. Поэтому, благодаря интеллектуальным датчикам, мы в состоянии предоставить именно то, что нужно нашим клиентам. В центрах прикладного применения в Европе, Азии и Северной Америке системные решения тестируются и оптимизируются под нужды заказчика. Все это делает нас надежным поставщиком и партнером по разработке.

Всеобъемлющий перечень услуг придает завершенность нашему ассортименту: SICK LifeTime Services оказывает поддержку на протяжении всего жизненного цикла оборудования и гарантирует безопасность и производительность.

Вот что для нас значит термин «Sensor Intelligence».

РЯДОМ С ВАМИ В ЛЮБОЙ ТОЧКЕ МИРА:

Контактные лица и представительства → www.sick.com