



ТЕХНИЧЕСКОЕ ОПИСАНИЕ

Крепежный кронштейн BEF-WN-NCV50

Крепления
Система крепления

SICK Sensor Intelligence

СИСТЕМА КРЕПЛЕНИЯ

Крепежный кронштейн BEF-WN-NCV50

ИНФОРМАЦИЯ ДЛЯ ЗАКАЗА

тип	артикул
Крепежный кронштейн BEF-WN-NCV50	2117456

Прочие варианты исполнения устройства и принадлежности можно найти по ссылке: www.sick.com/Крепления

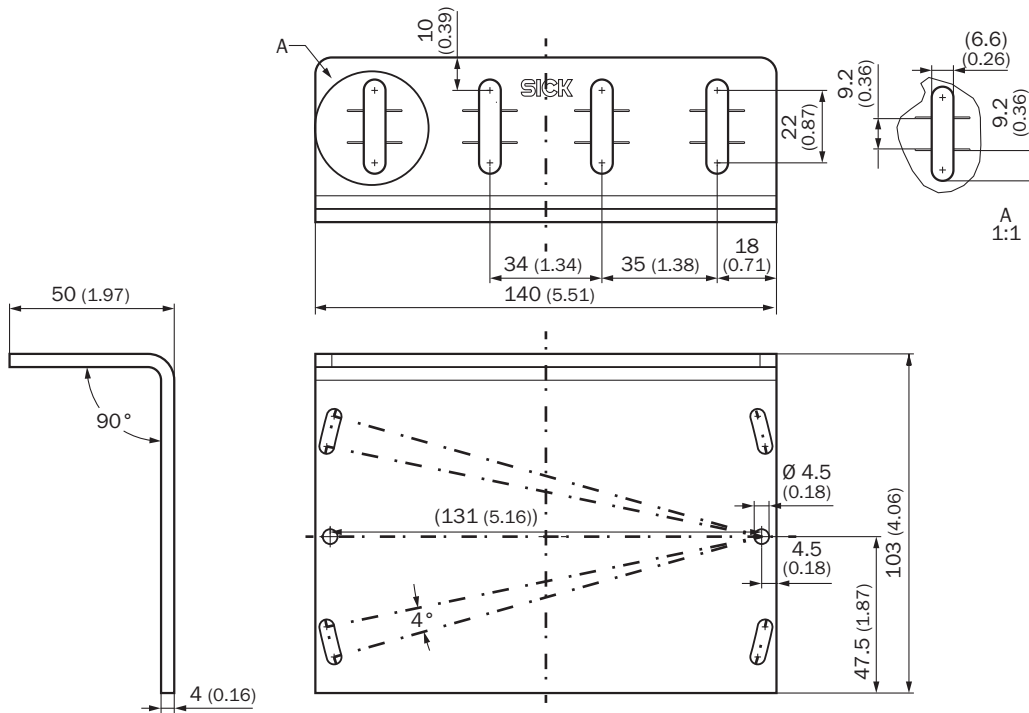


ПОДРОБНЫЕ ТЕХНИЧЕСКИЕ ДАННЫЕ

ХАРАКТЕРИСТИКИ

Группа принадлежностей	Система крепления
Серия принадлежностей	Крепления
Описание	Крепежный кронштейн «Крепежный кронштейн BEF-WN-NCV50» позволяет легко и правильно установить датчик, соблюдая заданные допуски для расстояния и угла. Крепежный кронштейн BEF-WN-NCV50 можно комбинировать с крепежным кронштейном BEF-WF-MWS120. С его помощью возможен монтаж на раме машины.
Предназначено для	NCV50 / SPEETEC
Комплект поставки	Монтажный уголок, винты для крепления NCV50
Единица упаковки	1 шт.
Вид крепления	Крепежный уголок

ГАБАРИТНЫЙ ЧЕРТЕЖ



Размеры, мм

Дополнительную информацию, а также подходящие принадлежности, примеры применения и скачиваемые файлы, такие как размерные модели CAD, руководства по эксплуатации и ПО, можно найти на сайте www.sick.com/2117456



КРАТКО О SICK

SICK – ведущая мировая технологическая компания, специализирующаяся на интеллектуальных сенсорных системах и интегрированных решениях для промышленной автоматизации. Наши технологии устанавливают мировые стандарты и делают ваши производственные процессы более эффективными, безопасными и устойчивыми – как в логистике, так и в производстве.

SICK объединяет интеллектуальные сенсорные технологии с отраслевым опытом и сертифицированными консультационными услугами. Мы предлагаем идеальную основу для масштабируемых и индивидуально настраиваемых решений в области автоматизации и создаем добавленную стоимость по всей цепочке создания ценности. Наше тесное партнерство с клиентами – это больше, чем просто обещание: вместе мы повышаем производительность, улучшаем качество, обеспечиваем охрану здоровья и безопасность и гарантируем устойчивое будущее. Все это пропитано эмпатией и доверием.

Увлеченность и новаторский дух помогают компании SICK разрабатывать инновационные технологии с 1946 года. Компания SICK представлена по всему миру и всегда находится рядом с вами, так как имеет глобальную сеть примерно в 40 странах. Головной офис компании расположен в Вальдкирхе, недалеко от Фрайбурга, Германия. Наше понимание местных и глобальных потребностей идет на пользу нашим клиентам, и мы создаем из этого индивидуальные решения.