



IMB08-02BN0VC0S

IMB

ИНДУКТИВНЫЕ ДАТЧИКИ ПРИБЛИЖЕНИЯ

SICK
Sensor Intelligence.



информация для заказа

тип	артикул
IMB08-02BN0VC0S	1072676

входит в объем поставки: BEF-MU-M08N (1)

Другие варианты исполнения устройства и аксессуары → www.sick.com/IMB

Изображения могут отличаться от оригинала



подробные технические данные

Характеристики

Тип корпуса	Метрические
Конструкция корпуса	Стандартная конструкция
Размер резьбы	M8 x 1
Диаметр	Ø 8 mm
Расстояние срабатывания S_n	2 mm
Расстояние срабатывания обеспечено S_a	1,62 mm
Монтаж	Вровень
Частота переключения	4.000 Hz
Вид подключения	Разъем M12, 4-конт. ¹⁾
Переключающий выход	NPN
Подробность о переключающем выходе	NPN
Функция выхода	Нормально закрытый
Электрическое исполнение	Пост. ток, 3-проводный
Тип защиты	IP68 ²⁾ IP69K ³⁾
Особые свойства	Устойчивость к воздействию охлаждающих и смазочных материалов, Визуальное вспомогательное настроечное устройство, Температурная стойкость
Специальные случаи применения	Зона использования охлаждающих и смазочных материалов, мобильные рабочие машины, суровые условия эксплуатации
Комплект поставки	Крепёжная гайка, нержавеющая сталь V2A , с блокирующим зубчатым зацеплением (2 шт.)

¹⁾ С позолоченными контактами.

²⁾ Согласно EN 60529.

³⁾ Согласно ISO 20653:2013-03.

Механика/электроника

Напряжение питания	10 V DC ... 30 V DC
Остаточная пульсация	≤ 10 %
Падение напряжения	≤ 2 V ¹⁾
Гистерезис	3 % ... 20 %
Воспроизводимость	≤ 2 % ²⁾ ³⁾
Отклонение температуры (от S_r)	± 10 %
ЭМС	Согласно EN 60947-5-2
Постоянный ток I_a	≤ 200 mA
Ток холостого хода	≤ 10 mA
Защита от короткого замыкания	✓
Подавление импульса включения	✓
Ударопрочность и виброустойчивость	100 г/11 мс/500 циклов; 150 г/1 млн циклов; 10...55 Гц, 1 мм/55...500 Гц/15 г
Диапазон температур при работе	-40 °C ... +100 °C
Материал корпуса	Нержавеющая сталь V2A, DIN 1.4305 / AISI 303
Материал, активная поверхность	Пластик, LCP
Длина корпуса	60 mm
Полезная длина резьбы	32 mm
Макс. момент затяжки	Тур. 7 Nm ⁴⁾ Тур. 14 Nm ⁵⁾
Класс защиты	III
№ файла UL	E181493

¹⁾ При I_a max.

²⁾ Постоянное напряжение питания U_B и окружающая температура T_a.

³⁾ От S_r.

⁴⁾ При использовании незубчатой стороны гайки.

⁵⁾ При применении зубчатой стороны гайки.

Параметры техники безопасности

MTTF_D	1.971 лет
DC_{avg}	0 %

Коэффициенты редукции

Примечание	Значения являются ориентировочными и могут изменяться
Сталь St37 (Fe)	1
Нержавеющая сталь (V2A)	Ок. 0,74
Алюминий (Al)	Ок. 0,43
Медь (Cu)	Ок. 0,33
Латунь (Ms)	Ок. 0,46

Указания по установке

Примечание	Соответствующие графические материалы см. в разд. «Указания по установке»
B	6,5 mm
C	8 mm

D	6 mm
F	16 mm

Классификации

ECLASS 5.0	27270101
ECLASS 5.1.4	27270101
ECLASS 6.0	27270101
ECLASS 6.2	27270101
ECLASS 7.0	27270101
ECLASS 8.0	27270101
ECLASS 8.1	27270101
ECLASS 9.0	27270101
ECLASS 10.0	27270101
ECLASS 11.0	27270101
ECLASS 12.0	27274001
ETIM 5.0	EC002714
ETIM 6.0	EC002714
ETIM 7.0	EC002714
ETIM 8.0	EC002714
UNSPSC 16.0901	39122230

Сертификаты

EU declaration of conformity	✓
UK declaration of conformity	✓
ACMA declaration of conformity	✓
Moroccan declaration of conformity	✓
China RoHS	✓
cULus certificate	✓

Указания по установке Монтаж заподлицо

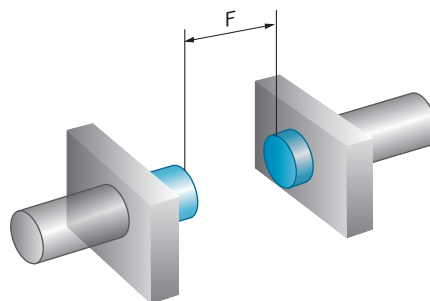
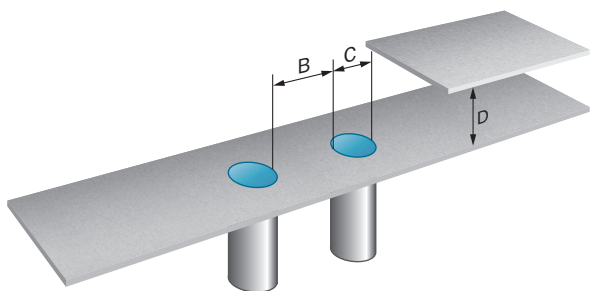
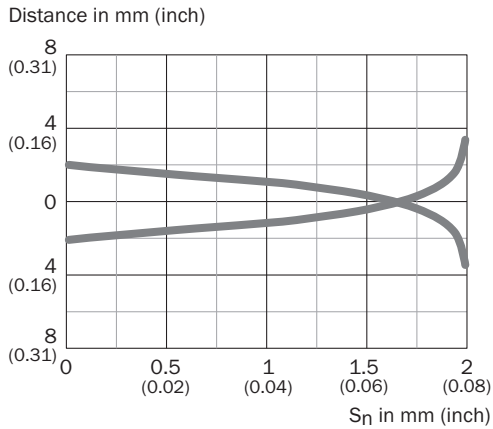


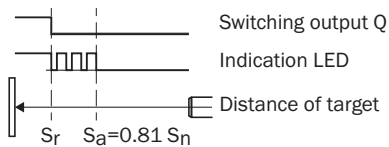
Схема соединений Cd-008



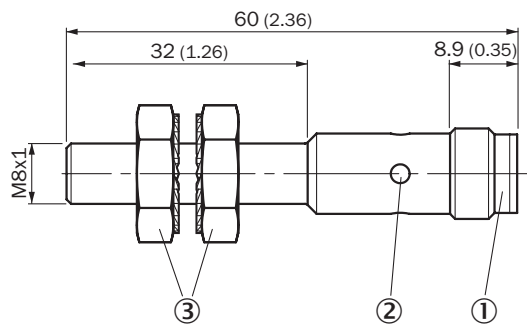
кривая срабатывания



Принцип действия Сигнализация при настройке



Габаритный чертёж IMB08 стандарт, штекер M12, вровень с плоскостью





Размеры, мм

- ① Соединение
- ② Светодиодный индикатор
- ③ крепёжная гайка (2 шт.); размер под ключ 13, нержавеющая сталь V2A

рекомендуемые аксессуары

Другие варианты исполнения устройства и аксессуары → www.sick.com/IMB

	Краткое описание	тип	артикул
Система крепления			
	<ul style="list-style-type: none"> Описание: Крепежная пластина для датчиков M8 Материал: Сталь Детали: Оцинкованная сталь Комплект поставки: Без крепежного материала 	BEF-WG-M08	5321722
	<ul style="list-style-type: none"> Описание: Крепежный уголок для датчиков M8 Материал: Сталь Детали: Оцинкованная сталь Комплект поставки: Без крепежного материала 	BEF-WN-M08	5321721

	Краткое описание	тип	артикул
разъемы и кабели			
	<ul style="list-style-type: none"> Вид разъема, конец А: Разъём "мама", M12, 4-контактный, прямой Вид разъема, конец В: Свободный конец провода Тип сигнала: Кабель датчик/пускатель Кабель: 2 м, 4 жилы, ПП Описание: Кабель датчик/пускатель, без экрана Компоненты для подключения: Свободный конец провода Примечание: Данный продукт в целом устойчив к воздействию химических чистящих средств (см. Ecolab) и других, таких как, например, H2O2, CH2O2. Перед установкой на длительное время необходимо проверить совместимость материалов с используемыми чистящими средствами., Устойчиво к воздействию молочной кислоты и перекиси водорода (H2O2) Область применения: Гигиенические зоны и зоны с высокой влажностью, Укладка в гибком лотке, Робот, устойчив к холодному изгибу, устойчив к морской воде 	DOL-1204-G02MRN	6058291
	<ul style="list-style-type: none"> Вид разъема, конец А: Разъём "мама", M12, 4-контактный, прямой Вид разъема, конец В: Свободный конец провода Тип сигнала: Кабель датчик/пускатель Кабель: 5 м, 4 жилы, ПП Описание: Кабель датчик/пускатель, без экрана Компоненты для подключения: Свободный конец провода Примечание: Данный продукт в целом устойчив к воздействию химических чистящих средств (см. Ecolab) и других, таких как, например, H2O2, CH2O2. Перед установкой на длительное время необходимо проверить совместимость материалов с используемыми чистящими средствами., Устойчиво к воздействию молочной кислоты и перекиси водорода (H2O2) Область применения: Гигиенические зоны и зоны с высокой влажностью, Укладка в гибком лотке, Робот, устойчив к холодному изгибу, устойчив к морской воде 	DOL-1204-G05MRN	6058476
	<ul style="list-style-type: none"> Вид разъема, конец А: Разъём "мама", M12, 4-контактный, Угловые отражатели Вид разъема, конец В: Свободный конец провода Тип сигнала: Кабель датчик/пускатель Кабель: 2 м, 4 жилы, ПП Описание: Кабель датчик/пускатель, без экрана Компоненты для подключения: Свободный конец провода Примечание: Данный продукт в целом устойчив к воздействию химических чистящих средств (см. Ecolab) и других, таких как, например, H2O2, CH2O2. Перед установкой на длительное время необходимо проверить совместимость материалов с используемыми чистящими средствами., Устойчиво к воздействию молочной кислоты и перекиси водорода (H2O2) Область применения: Гигиенические зоны и зоны с высокой влажностью, Укладка в гибком лотке, Робот, устойчив к холодному изгибу, устойчив к морской воде 	DOL-1204-W02MRN	6058474
	<ul style="list-style-type: none"> Вид разъема, конец А: Разъём "мама", M12, 4-контактный, Угловые отражатели Вид разъема, конец В: Свободный конец провода Тип сигнала: Кабель датчик/пускатель Кабель: 5 м, 4 жилы, ПП Описание: Кабель датчик/пускатель, без экрана Компоненты для подключения: Свободный конец провода Примечание: Данный продукт в целом устойчив к воздействию химических чистящих средств (см. Ecolab) и других, таких как, например, H2O2, CH2O2. Перед установкой на длительное время необходимо проверить совместимость материалов с используемыми чистящими средствами., Устойчиво к воздействию молочной кислоты и перекиси водорода (H2O2) Область применения: Гигиенические зоны и зоны с высокой влажностью, Укладка в гибком лотке, Робот, устойчив к холодному изгибу, устойчив к морской воде 	DOL-1204-W05MRN	6058477
	<ul style="list-style-type: none"> Вид разъема, конец А: Разъём "мама", M12, 4-контактный, Угловые отражатели Вид разъема, конец В: Свободный конец провода Тип сигнала: Кабель датчик/пускатель Кабель: 2 м, 4 жилы, ПП Описание: Кабель датчик/пускатель, без экрана Компоненты для подключения: Свободный конец провода Примечание: Данный продукт в целом устойчив к воздействию химических чистящих средств (см. Ecolab) и других, таких как, например, H2O2, CH2O2. Перед установкой на длительное время необходимо проверить совместимость материалов с используемыми чистящими средствами., Устойчиво к воздействию молочной кислоты и перекиси водорода (H2O2), подходит только для датчиков PNP Область применения: Гигиенические зоны и зоны с высокой влажностью, Укладка в гибком лотке, Робот, устойчив к холодному изгибу, устойчив к морской воде 	DOL-1204-L02MRN	6058482
	<ul style="list-style-type: none"> Вид разъема, конец А: Разъём "мама", M12, 4-контактный, Угловые отражатели Вид разъема, конец В: Свободный конец провода Тип сигнала: Кабель датчик/пускатель Кабель: 5 м, 4 жилы, ПП Описание: Кабель датчик/пускатель, без экрана Компоненты для подключения: Свободный конец провода Примечание: Данный продукт в целом устойчив к воздействию химических чистящих средств (см. Ecolab) и других, таких как, например, H2O2, CH2O2. Перед установкой на длительное время необходимо проверить совместимость материалов с используемыми чистящими сред- 	DOL-1204-L05MRN	6058483

	Краткое описание	тип	артикул
	<p>ствами., Устойчиво к воздействию молочной кислоты и перекиси водорода (H2O2), подходит только для датчиков PNP</p> <ul style="list-style-type: none"> Область применения: Гигиенические зоны и зоны с высокой влажностью, Укладка в гибком лотке, Робот, устойчив к холодному изгибу, устойчив к морской воде Вид разъема, конец А: Разъем "мама", M12, 4-контактный, прямой Вид разъема, конец В: Разъем, M12, 4-контактный, прямой Тип сигнала: Кабель датчик/пускатель Кабель: 5 м, 4 жилы, ПП Описание: Кабель датчик/пускатель, без экрана Примечание: Данный продукт в целом устойчив к воздействию химических чистящих средств (см. Ecolab) и других, таких как, например, H2O2, CH2O2. Перед установкой на длительное время необходимо проверить совместимость материалов с используемыми чистящими средствами., Устойчиво к воздействию молочной кислоты и перекиси водорода (H2O2) Область применения: Гигиенические зоны и зоны с высокой влажностью, Укладка в гибком лотке, Робот, устойчив к холодному изгибу, устойчив к морской воде 	DSL-1204-G05MRN	6058500
	<ul style="list-style-type: none"> Вид разъема, конец А: Разъем "мама", M12, 4-контактный, Угловые отражатели Вид разъема, конец В: Разъем, M12, 4-контактный, прямой Тип сигнала: Кабель датчик/пускатель Кабель: 2 м, 4 жилы, ПП Описание: Кабель датчик/пускатель, без экрана Примечание: Данный продукт в целом устойчив к воздействию химических чистящих средств (см. Ecolab) и других, таких как, например, H2O2, CH2O2. Перед установкой на длительное время необходимо проверить совместимость материалов с используемыми чистящими средствами., Устойчиво к воздействию молочной кислоты и перекиси водорода (H2O2) Область применения: Гигиенические зоны и зоны с высокой влажностью, Укладка в гибком лотке, Робот, устойчив к холодному изгибу, устойчив к морской воде 	DSL-1204-B02MRN	6058502
	<ul style="list-style-type: none"> Вид разъема, конец А: Разъем "мама", M12, 4-контактный, Угловые отражатели Вид разъема, конец В: Разъем, M12, 4-контактный, прямой Тип сигнала: Кабель датчик/пускатель Кабель: 5 м, 4 жилы, ПП Описание: Кабель датчик/пускатель, без экрана Примечание: Данный продукт в целом устойчив к воздействию химических чистящих средств (см. Ecolab) и других, таких как, например, H2O2, CH2O2. Перед установкой на длительное время необходимо проверить совместимость материалов с используемыми чистящими средствами., Устойчиво к воздействию молочной кислоты и перекиси водорода (H2O2) Область применения: Гигиенические зоны и зоны с высокой влажностью, Укладка в гибком лотке, Робот, устойчив к холодному изгибу, устойчив к морской воде 	DSL-1204-B05MRN	6058503
	<ul style="list-style-type: none"> Вид разъема, конец А: Разъем "мама", M12, 4-контактный, прямой Вид разъема, конец В: Разъем, M12, 4-контактный, прямой Тип сигнала: Кабель датчик/пускатель Кабель: 2 м, 4 жилы, ПП Описание: Кабель датчик/пускатель, без экрана Примечание: Данный продукт в целом устойчив к воздействию химических чистящих средств (см. Ecolab) и других, таких как, например, H2O2, CH2O2. Перед установкой на длительное время необходимо проверить совместимость материалов с используемыми чистящими средствами., Устойчиво к воздействию молочной кислоты и перекиси водорода (H2O2) Область применения: Гигиенические зоны и зоны с высокой влажностью, Укладка в гибком лотке, Робот, устойчив к холодному изгибу, устойчив к морской воде 	DSL-1204-G02MRN	6058499
	<ul style="list-style-type: none"> Вид разъема, конец А: Разъем "мама", M12, 4-контактный, прямой, А-кодир. Вид разъема, конец В: Свободный конец провода Тип сигнала: Кабель датчик/пускатель Кабель: 5 м, 4 жилы, PUR, без галогенов Описание: Кабель датчик/пускатель, без экрана Область применения: Укладка в гибком лотке, Зона жидкой/консистентной смазки, Робот, Укладка в гибком лотке 	YF2A14-050UB3XLEAX	2095608
	<ul style="list-style-type: none"> Вид разъема, конец А: Разъем "мама", M12, 4-контактный, прямой Вид разъема, конец В: Разъем, M12, 4-контактный, прямой Тип сигнала: Кабель датчик/пускатель Кабель: 20 м, 4 жилы, ПП Описание: Кабель датчик/пускатель, без экрана Примечание: Данный продукт в целом устойчив к воздействию химических чистящих средств (см. Ecolab) и других, таких как, например, H2O2, CH2O2. Перед установкой на длительное время необходимо проверить совместимость материалов с используемыми чистящими средствами., Устойчиво к воздействию молочной кислоты и перекиси водорода (H2O2) Область применения: Гигиенические зоны и зоны с высокой влажностью, Укладка в гибком лотке, Робот, устойчив к холодному изгибу, устойчив к морской воде 	YF2AP4-020PA2M2AP4	2143765
	<ul style="list-style-type: none"> Вид разъема, конец А: Разъем "мама", M12, 4-контактный, прямой, А-кодир. Вид разъема, конец В: Свободный конец провода Тип сигнала: Кабель датчик/пускатель Кабель: 0,6 м, 4 жилы, PUR, без галогенов Описание: Кабель датчик/пускатель, без экрана 	YF2A14-C60UB3XLEAX	2145654

	Краткое описание	тип	артикул
	<ul style="list-style-type: none"> • Область применения: Укладка в гибком лотке, Зона жидкой/консистентной смазки, Робот, Укладка в гибком лотке 		
	<ul style="list-style-type: none"> • Вид разъема, конец А: Разъем "мама", M12, 4-контактный, прямой, А-кодир. • Вид разъема, конец В: Свободный конец провода • Тип сигнала: Кабель датчик/пускатель • Кабель: 1 м, 4 жилы, PUR, без галогенов • Описание: Кабель датчик/пускатель, без экрана • Область применения: Укладка в гибком лотке, Зона жидкой/консистентной смазки, Робот, Укладка в гибком лотке 	YF2A14-010UB3XLEAX	2145655
	<ul style="list-style-type: none"> • Вид разъема, конец А: Разъем "мама", M12, 4-контактный, прямой, А-кодир. • Вид разъема, конец В: Свободный конец провода • Тип сигнала: Кабель датчик/пускатель • Кабель: 3 м, 4 жилы, PUR, без галогенов • Описание: Кабель датчик/пускатель, без экрана • Область применения: Укладка в гибком лотке, Зона жидкой/консистентной смазки, Робот, Укладка в гибком лотке 	YF2A14-030UB3XLEAX	2145656
	<ul style="list-style-type: none"> • Вид разъема, конец А: Разъем "мама", M12, 4-контактный, прямой, А-кодир. • Вид разъема, конец В: Свободный конец провода • Тип сигнала: Кабель датчик/пускатель • Кабель: 5 м, 4 жилы, PVC • Описание: Кабель датчик/пускатель, без экрана • Область применения: Ненагруженные зоны, Химические продукты 	YF2A14-050VB3XLEAX	2096235
	<ul style="list-style-type: none"> • Вид разъема, конец А: Разъем "мама", M12, 4-контактный, Угловые отражатели • Вид разъема, конец В: Разъем, M12, 4-контактный, прямой • Тип сигнала: Кабель датчик/пускатель • Кабель: 3 м, 4 жилы, ПП • Описание: Кабель датчик/пускатель, без экрана • Примечание: Данный продукт в целом устойчив к воздействию химических чистящих средств (см. Ecolab) и других, таких как, например, H2O2, CH2O2. Перед установкой на длительное время необходимо проверить совместимость материалов с используемыми чистящими средствами., Устойчиво к воздействию молочной кислоты и перекиси водорода (H2O2) • Область применения: Гигиенические зоны и зоны с высокой влажностью, Укладка в гибком лотке 	YG2AP4-030PA2M2AP4	2151191

ОБЗОР КОМПАНИИ SICK

Компания SICK – ведущий производитель интеллектуальных датчиков и комплексных решений для промышленного применения. Уникальный спектр продукции и услуг формирует идеальную основу для надежного и эффективного управления процессами, защиты людей от несчастных случаев и предотвращения нанесения вреда окружающей среде.

Мы обладаем солидным опытом в самых разных отраслях и знаем все о ваших технологических процессах и требованиях. Поэтому, благодаря интеллектуальным датчикам, мы в состоянии предоставить именно то, что нужно нашим клиентам. В центрах прикладного применения в Европе, Азии и Северной Америке системные решения тестируются и оптимизируются под нужды заказчика. Все это делает нас надежным поставщиком и партнером по разработке.

Всеобъемлющий перечень услуг придает завершенность нашему ассортименту: SICK LifeTime Services оказывает поддержку на протяжении всего жизненного цикла оборудования и гарантирует безопасность и производительность.

Вот что для нас значит термин «Sensor Intelligence».

РЯДОМ С ВАМИ В ЛЮБОЙ ТОЧКЕ МИРА:

Контактные лица и представительства → www.sick.com