



IMG18-12NPOZU2K

IMG

ИНДУКТИВНЫЕ ДАТЧИКИ ПРИБЛИЖЕНИЯ

**SICK**  
Sensor Intelligence.



Изображения могут отличаться от оригинала



### информация для заказа

тип	артикул
IMG18-12NPOZU2K	1135594

входит в объем поставки: BEF-MU-M18 (1)

Другие варианты исполнения устройства и аксессуары → [www.sick.com/IMG](http://www.sick.com/IMG)

### подробные технические данные

#### Характеристики

<b>Тип корпуса</b>	Метрические
<b>Конструкция корпуса</b>	Короткий корпус
<b>Размер резьбы</b>	M18 x 1
<b>Диаметр</b>	Ø 18 mm
<b>Расстояние срабатывания <math>S_n</math></b>	12 mm
<b>Расстояние срабатывания обеспечено <math>S_a</math></b>	9,72 mm
<b>Монтаж</b>	С выступающей частью
<b>Частота переключения</b>	1.000 Hz
<b>Вид подключения</b>	Кабель, 3-жильный, 2 m
<b>Переключающий выход</b>	PNP
<b>Подробность о переключающем выходе</b>	PNP
<b>Функция выхода</b>	Нормально закрытый
<b>Электрическое исполнение</b>	Пост. ток, 3-проводный
<b>Тип защиты</b>	IP67 <sup>1)</sup> IP68 <sup>1)</sup> IP69K <sup>2)</sup>
<b>Особые свойства</b>	Устойчивость к воздействию охлаждающих и смазочных материалов, Температурная стойкость
<b>Специальные случаи применения</b>	Зона использования охлаждающих и смазочных материалов, мобильные рабочие машины, суровые условия эксплуатации
<b>Комплект поставки</b>	Крепёжная гайка, латунь, никелированная (2 шт.)

<sup>1)</sup> Согласно EN 60529.

<sup>2)</sup> Согласно ISO 20653:2013-03.

## Механика/электроника

<b>Напряжение питания</b>	10 V DC ... 30 V DC
<b>Остаточная пульсация</b>	≤ 10 %
<b>Падение напряжения</b>	≤ 2 V <sup>1)</sup>
<b>Задержка готовности</b>	≤ 100 ms
<b>Гистерезис</b>	3 % ... 20 %
<b>Воспроизводимость</b>	≤ 2 % <sup>2)</sup> 3)
<b>Отклонение температуры (от S<sub>r</sub>)</b>	± 10 %
<b>ЭМС</b>	Согласно EN 60947-5-2
<b>Испытание на воздействие внешних факторов</b>	Смена температуры EN 60068-2-14, Na: TA = -25 °C, TB = 75 °C, t1 = 40 мин, t2 = < 10 с, 300 циклов
<b>Коррозионное испытание</b>	Соляной туман, циклическое испытание EN 60068-2-52: предел чувствительности 5, 4 циклов
<b>Постоянный ток I<sub>a</sub></b>	≤ 200 mA
<b>Ток холостого хода</b>	≤ 10 mA
<b>Материал кабеля</b>	Полиуретан
<b>Поперечное сечение кабеля</b>	0,25 mm <sup>2</sup>
<b>Диаметр провода</b>	Ø 3,9 mm
<b>Радиус изгиба</b>	При неподвижной укладке > 5 x диаметр кабеля В подвижном состоянии > 10 x диаметр кабеля
<b>Защита от короткого замыкания</b>	✓
<b>Подавление импульса включения</b>	✓
<b>Ударопрочность и виброустойчивость</b>	Виброустойчивость EN 60068-2-6 Fc: пиковое значение 60 г (10 ... 2000 Гц) Ударопрочность при длительном воздействии EN 60068-2-27 Ea: 100 г 2 мс синусоидальный; 500 ударов в каждом направлении по 3 координатным осям Широкополосная вибрация EN 60068-2-64: 15 г среднеквадратичного значения (5 ... 2000 Гц) / 8 часов в каждом направлении по 3 координатным осям
<b>Дисплей</b>	Жёлтый светодиод
	Коммутационное состояние Постоянно вкл: устройство переключения выходного сигнала активно
<b>Диапазон температур при работе</b>	-40 °C ... +85 °C
<b>Материал корпуса</b>	Никелированная латунь
<b>Материал, активная поверхность</b>	Пластик, LCP
<b>Длина корпуса</b>	39,4 mm
<b>Полезная длина резьбы</b>	26,9 mm
<b>Макс. момент затяжки</b>	≤ 30 Nm
<b>Класс защиты</b>	III
<b>№ файла UL</b>	E181493

1) При I<sub>a</sub> max.

2) Постоянное напряжение питания U<sub>B</sub> и окружающая температура T<sub>a</sub>.

3) От S<sub>r</sub>.

## Параметры техники безопасности

<b>MTTF<sub>D</sub></b>	1.820 лет
-------------------------	-----------

<b>DC<sub>avg</sub></b>	0 %
<b>T<sub>M</sub> (заданная продолжительность работы)</b>	20 лет

### Коэффициенты редукции

<b>Примечание</b>	Значения являются ориентировочными и могут изменяться
<b>Сталь St37 (Fe)</b>	1
<b>Нержавеющая сталь (V2A)</b>	Ок. 0,82
<b>Алюминий (Al)</b>	Ок. 0,45
<b>Медь (Cu)</b>	Ок. 0,39
<b>Латунь (Ms)</b>	Ок. 0,47

### Указания по установке

<b>Примечание</b>	Соответствующие графические материалы см. в разд. «Указания по установке»
<b>A</b>	18 mm
<b>B</b>	50 mm
<b>C</b>	18 mm
<b>D</b>	36 mm
<b>E</b>	12 mm
<b>F</b>	96 mm

### Классификации

<b>ECLASS 5.0</b>	27270101
<b>ECLASS 5.1.4</b>	27270101
<b>ECLASS 6.0</b>	27270101
<b>ECLASS 6.2</b>	27270101
<b>ECLASS 7.0</b>	27270101
<b>ECLASS 8.0</b>	27270101
<b>ECLASS 8.1</b>	27270101
<b>ECLASS 9.0</b>	27270101
<b>ECLASS 10.0</b>	27270101
<b>ECLASS 11.0</b>	27270101
<b>ECLASS 12.0</b>	27274001
<b>ETIM 5.0</b>	EC002714
<b>ETIM 6.0</b>	EC002714
<b>ETIM 7.0</b>	EC002714
<b>ETIM 8.0</b>	EC002714
<b>UNSPSC 16.0901</b>	39122230

### Сертификаты

<b>EU declaration of conformity</b>	✓
<b>UK declaration of conformity</b>	✓
<b>ACMA declaration of conformity</b>	✓
<b>Moroccan declaration of conformity</b>	✓
<b>China RoHS</b>	✓

cULus certificate



Указания по установке Монтаж не вровень с плоскостью

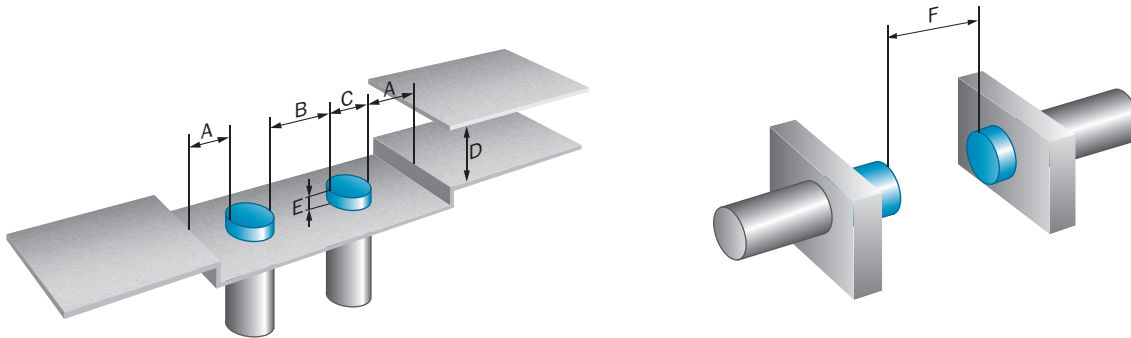
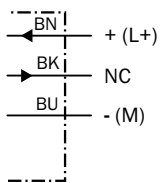
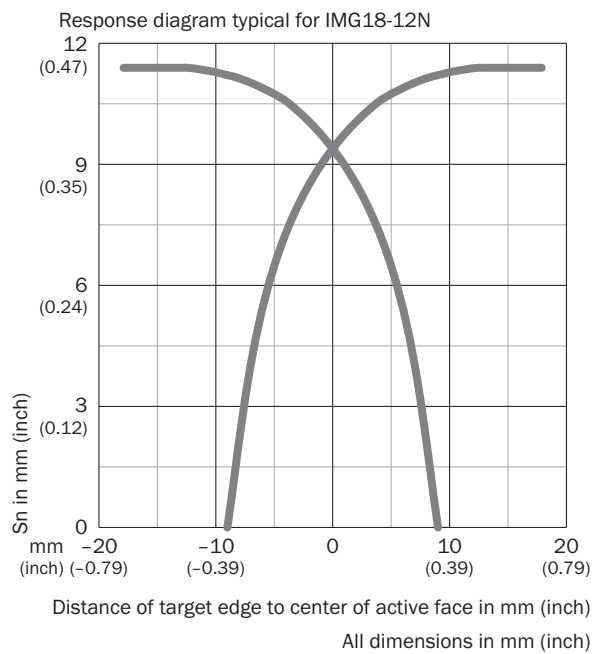


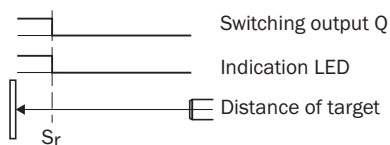
Схема соединений Cd-003



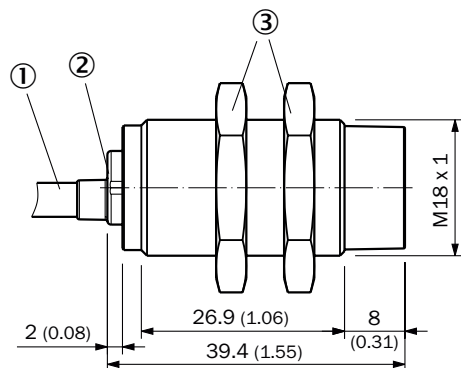
Кривая срабатывания



## Принцип действия



## Габаритный чертеж IMG18, короткий вариант, кабель, не в один уровень с поверхностью






Размеры, мм

- ① Соединение
- ② Светодиодный индикатор
- ③ Крепежные шайбы (2 шт.); SW24; никелированная латунь

## рекомендуемые аксессуары

Другие варианты исполнения устройства и аксессуары → [www.sick.com/IMG](http://www.sick.com/IMG)

	Краткое описание	тип	артикул
Система крепления			
	<ul style="list-style-type: none"> <li>• <b>Описание:</b> Крепежная пластина для датчиков M18</li> <li>• <b>Материал:</b> Сталь</li> <li>• <b>Детали:</b> Оцинкованная сталь</li> <li>• <b>Комплект поставки:</b> Без крепежного материала</li> <li>• <b>Предназначено для:</b> GR18, V180-2, V18, W15, Z1, Z2</li> </ul>	BEF-WG-M18	5321870
	<ul style="list-style-type: none"> <li>• <b>Описание:</b> Крепежный уголок для датчиков M18</li> <li>• <b>Материал:</b> Сталь</li> <li>• <b>Детали:</b> Оцинкованная сталь</li> <li>• <b>Комплект поставки:</b> Без крепежного материала</li> <li>• <b>Предназначено для:</b> GR18, V180-2, V18, W15, Z1, Z2</li> </ul>	BEF-WN-M18	5308446
	<ul style="list-style-type: none"> <li>• <b>Описание:</b> Крепежный уголок для датчиков M18</li> <li>• <b>Материал:</b> Нержавеющая сталь</li> <li>• <b>Детали:</b> Нержавеющая сталь</li> <li>• <b>Комплект поставки:</b> Без крепежного материала</li> </ul>	BEF-WN-M18N	5320947

	Краткое описание	тип	артикул
разъемы и кабели			
	<ul style="list-style-type: none"> <li>• Вид разъема, конец А: Разъём "мама", M12, 4-контактный, прямой, А-кодир.</li> <li>• Описание: Без экрана</li> <li>• Компоненты для подключения: Винтовые зажимы</li> <li>• Допустимое сечение провода: <math>\leq 0,75 \text{ mm}^2</math></li> <li>• Область применения: Гигиенические зоны и зоны с высокой влажностью</li> </ul>	DOS-1204-GN	6028357
	<ul style="list-style-type: none"> <li>• Вид разъема, конец А: Разъем, M12, 4-контактный, прямой, А-кодир.</li> <li>• Описание: Без экрана</li> <li>• Компоненты для подключения: Винтовые зажимы</li> <li>• Допустимое сечение провода: <math>\leq 0,75 \text{ mm}^2</math></li> <li>• Область применения: Гигиенические зоны и зоны с высокой влажностью</li> </ul>	STE-1204-GN	6028359
	<ul style="list-style-type: none"> <li>• Вид разъема, конец А: Разъём "мама", M12, 4-контактный, Угловые отражатели, А-кодир.</li> <li>• Описание: Без экрана</li> <li>• Компоненты для подключения: Винтовые зажимы</li> <li>• Допустимое сечение провода: <math>\leq 0,75 \text{ mm}^2</math></li> <li>• Область применения: Гигиенические зоны и зоны с высокой влажностью</li> </ul>	DOS-1204-WN	6028358

## ОБЗОР КОМПАНИИ SICK

Компания SICK – ведущий производитель интеллектуальных датчиков и комплексных решений для промышленного применения. Уникальный спектр продукции и услуг формирует идеальную основу для надежного и эффективного управления процессами, защиты людей от несчастных случаев и предотвращения нанесения вреда окружающей среде.

Мы обладаем солидным опытом в самых разных отраслях и знаем все о ваших технологических процессах и требованиях. Поэтому, благодаря интеллектуальным датчикам, мы в состоянии предоставить именно то, что нужно нашим клиентам. В центрах прикладного применения в Европе, Азии и Северной Америке системные решения тестируются и оптимизируются под нужды заказчика. Все это делает нас надежным поставщиком и партнером по разработке.

Всеобъемлющий перечень услуг придает завершенность нашему ассортименту: SICK LifeTime Services оказывает поддержку на протяжении всего жизненного цикла оборудования и гарантирует безопасность и производительность.

**Вот что для нас значит термин «Sensor Intelligence».**

## РЯДОМ С ВАМИ В ЛЮБОЙ ТОЧКЕ МИРА:

Контактные лица и представительства → [www.sick.com](http://www.sick.com)