

SICK

BEF-MA-CTRLPY-PAC5

Крепления

СИСТЕМА КРЕПЛЕНИЯ

SICK
Sensor Intelligence.



информация для заказа

тип	артикул
BEF-MA-CTRLPY-PAC5	2148030

Другие варианты исполнения устройства и аксессуары → www.sick.com/Крепления

подробные технические данные

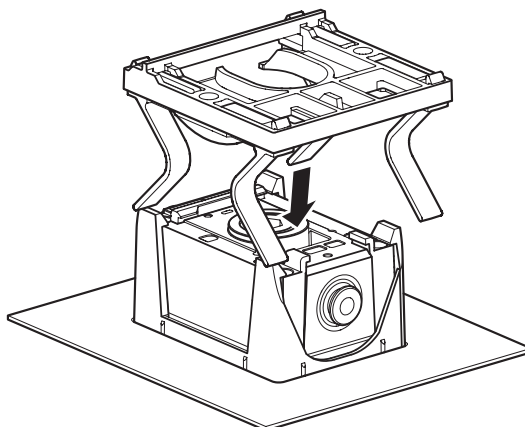
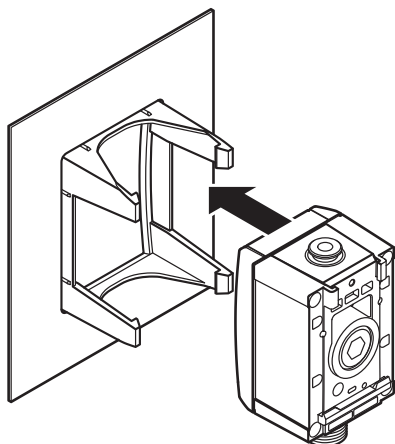
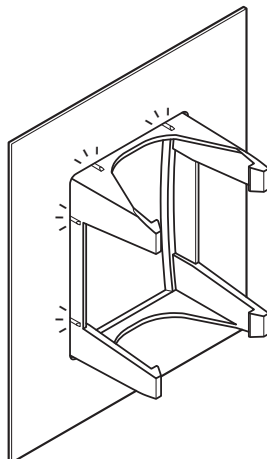
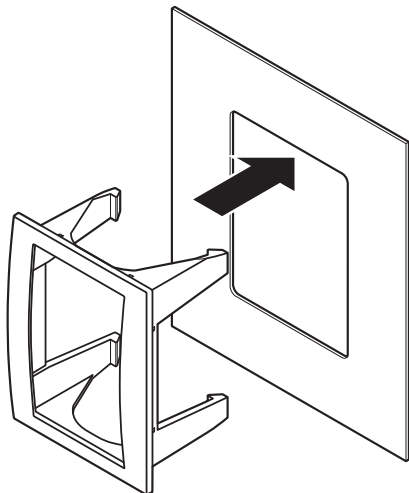
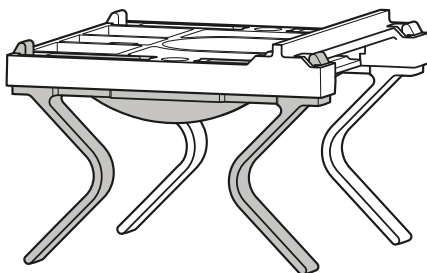
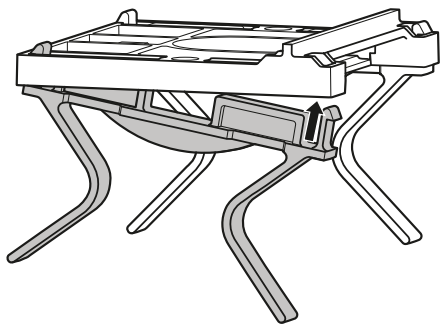
Характеристики

Группа принадлежностей	Система крепления
Серия принадлежностей	Крепления
Описание	Комплект для установки приборной панели, для встраивания реле давления PAC50 в приборную панель. Макс. толщина приборной панели 5 мм. Монтажное крепление M30, наклоняемое по оси, с крепежной резьбой M6
Материал	Рамка для монтажа панели: поликарбонат, крепежные элементы: PC+ABS, Винты: сталь, оцинкованная
Вид крепления	Крепления

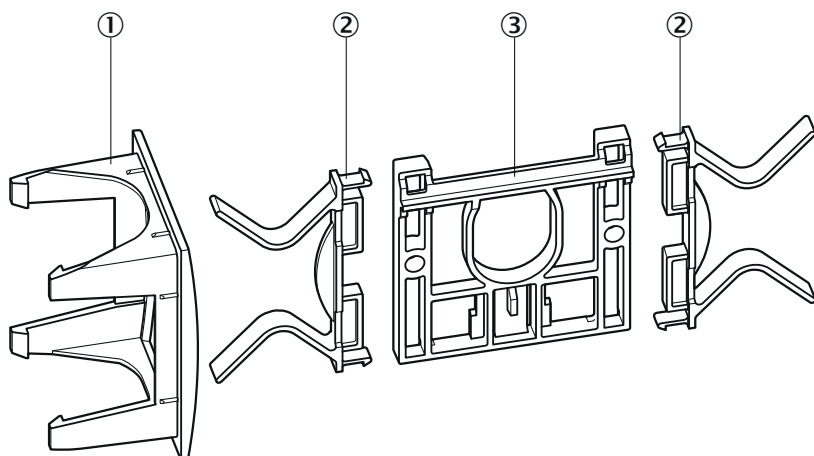
Классификации

ECLASS 5.0	27279202
ECLASS 5.1.4	27279202
ECLASS 6.0	27279202
ECLASS 6.2	27279202
ECLASS 7.0	27279202
ECLASS 8.0	27279202
ECLASS 8.1	27279202
ECLASS 9.0	27273701
ECLASS 10.0	27273701
ECLASS 11.0	27273701
ECLASS 12.0	27273701
ETIM 5.0	EC002024
ETIM 6.0	EC002024
ETIM 7.0	EC002024
ETIM 8.0	EC002024
UNSPSC 16.0901	32131023

Инструкции по монтажу



Покомпонентное изображение



- ① Рамка для монтажа панели
- ② Пружина
- ③ Монтажное крепление

ОБЗОР КОМПАНИИ SICK

Компания SICK – ведущий производитель интеллектуальных датчиков и комплексных решений для промышленного применения. Уникальный спектр продукции и услуг формирует идеальную основу для надежного и эффективного управления процессами, защиты людей от несчастных случаев и предотвращения нанесения вреда окружающей среде.

Мы обладаем солидным опытом в самых разных отраслях и знаем все о ваших технологических процессах и требованиях. Поэтому, благодаря интеллектуальным датчикам, мы в состоянии предоставить именно то, что нужно нашим клиентам. В центрах прикладного применения в Европе, Азии и Северной Америке системные решения тестируются и оптимизируются под нужды заказчика. Все это делает нас надежным поставщиком и партнером по разработке.

Всеобъемлющий перечень услуг придает завершенность нашему ассортименту: SICK LifeTime Services оказывает поддержку на протяжении всего жизненного цикла оборудования и гарантирует безопасность и производительность.

Вот что для нас значит термин «Sensor Intelligence».

РЯДОМ С ВАМИ В ЛЮБОЙ ТОЧКЕ МИРА:

Контактные лица и представительства → www.sick.com