



LFV230-XXHCLIPM0750

LFV200

ДАТЧИКИ УРОВНЯ

SICK
Sensor Intelligence.



информация для заказа

тип	артикул
LFV230-XXHCLIPM0750	6066420

Другие варианты исполнения устройства и аксессуары → www.sick.com/LFV200

Изображения могут отличаться от оригинала



подробные технические данные

Характеристики

Среда	Жидкости
Способ измерения	Предельное значение
Вид зонда	Приводная вилка
Длина зонда	750 mm
Рабочее давление	-1 bar ... 64 bar
Рабочая температура	-40 °C ... +150 °C
Плотность загружаемого материала	0,7 g/cm ³ ... 2,5 g/cm ³

Производительность

Точность измерительного элемента	± 2 mm
Воспроизводимость	≤ 1 mm
Вязкость	0,1 mPas ... 10.000 mPas
Разрешение	≤ 1 mm
Оценка	500 ms
Средняя наработка на отказ	1,25*10 ⁷ h

Электрика

Интерфейс связи	IO-Link
Напряжение питания	18 V DC ... 30 V DC
Остаточная пульсация	≤ 5 V _{SS}
Потребление тока	≤ 10 mA
Время инициализации	< 2 s
Вид подключения	Круглый штекерный соединитель M12 x 1, 4-контактный
Выходной сигнал	Транзисторный выход PNP с IO-Link
Гистерезис	2 mm

Выходной ток	< 250 mA
Индуктивная нагрузка	≤ 1 H
Емкостная нагрузка	100 nF
Тип защиты	IP67
Температурный дрейф	0,03 mm/K

Механика

Материалы, соприкасающиеся со средой	Нержавеющая сталь 1.4404 / 316L
Шероховатость поверхности	Ra ≤ 0,8 μm
Технические подключения	Tri-Clamp 1" (PN 16, L, Ra<0,8μm)

Данные окружающей среды

Диапазон температур при работе	-40 °C ... +70 °C
Диапазон температур при хранении	-40 °C ... +80 °C

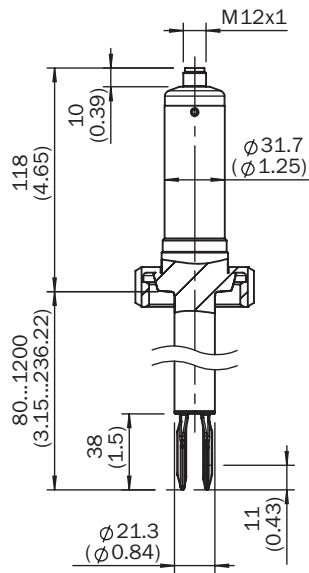
Сертификаты

EU declaration of conformity	✓
UK declaration of conformity	✓
ACMA declaration of conformity	✓
China RoHS	✓
EHEDG approval	✓
IO-Link certificate	✓

Классификации

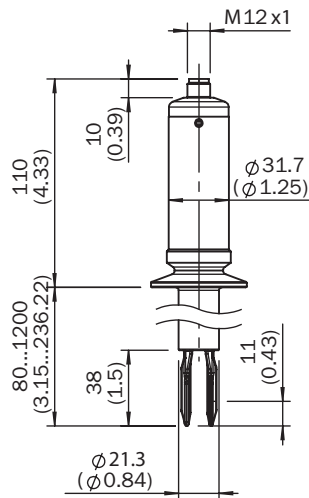
ECLASS 5.0	27273202
ECLASS 5.1.4	27273202
ECLASS 6.0	27273202
ECLASS 6.2	27273202
ECLASS 7.0	27273202
ECLASS 8.0	27273202
ECLASS 8.1	27273202
ECLASS 9.0	27273202
ECLASS 10.0	27273202
ECLASS 11.0	27273202
ECLASS 12.0	27273106
ETIM 5.0	EC002654
ETIM 6.0	EC002654
ETIM 7.0	EC002654
ETIM 8.0	EC002654
UNSPSC 16.0901	41111938

габаритный чертеж



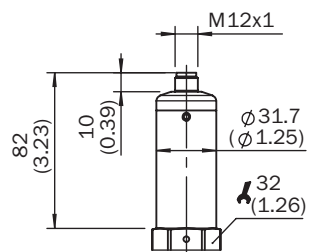
Размеры, мм

габаритный чертеж



Размеры, мм



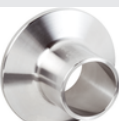

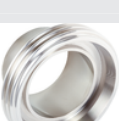


габаритный чертеж корпуса



Размеры, мм

рекомендуемые аксессуары

Другие варианты исполнения устройства и аксессуары → www.sick.com/LFV200

	Краткое описание	тип	артикул
Система крепления			
	<ul style="list-style-type: none"> Описание: Приварной фланец/приварной штуцер, технологическое соединение G 1 Материал: Нержавеющая сталь Детали: Нержавеющая сталь 1.4404 	BEF-FL-GEWG10-LFV2	4054605
	<ul style="list-style-type: none"> Описание: Приварной фланец/приварной штуцер, технологическое соединение G3/4 Материал: Нержавеющая сталь Детали: Нержавеющая сталь 1.4404 	BEF-FL-GEWG34-LFV2	4054604
	<ul style="list-style-type: none"> Описание: Приварной фланец/приварной штуцер, технологическое соединение Tri-Clamp 1" Материал: Нержавеющая сталь Детали: Нержавеющая сталь 1.4404 	BEF-FL-TCL110-LFV2	5321678
	<ul style="list-style-type: none"> Описание: Приварной фланец/приварной штуцер, технологическое соединение Tri-Clamp 2" Материал: Нержавеющая сталь Детали: Нержавеющая сталь 1.4404 	BEF-FL-TCL120-LFV2	5321679
	<ul style="list-style-type: none"> Описание: Приварной фланец/приварной штуцер, DIN11851-1, DN25/PN40 Материал: Нержавеющая сталь Детали: Нержавеющая сталь 1.4404 	BEF-FL-851D25-LFV2	5321527
	<ul style="list-style-type: none"> Описание: Приварной фланец/приварной штуцер, DIN11851-1, DN40/PN40 Материал: Нержавеющая сталь Детали: Нержавеющая сталь 1.4404 	BEF-FL-851D40-LFV2	5321459
	<ul style="list-style-type: none"> Описание: Приварной фланец/приварной штуцер, DIN11851-1, DN50/PN25 Материал: Нержавеющая сталь Детали: Нержавеющая сталь 1.4404 	BEF-FL-851D50-LFV2	5321528

ОБЗОР КОМПАНИИ SICK

Компания SICK – ведущий производитель интеллектуальных датчиков и комплексных решений для промышленного применения. Уникальный спектр продукции и услуг формирует идеальную основу для надежного и эффективного управления процессами, защиты людей от несчастных случаев и предотвращения нанесения вреда окружающей среде.

Мы обладаем солидным опытом в самых разных отраслях и знаем все о ваших технологических процессах и требованиях. Поэтому, благодаря интеллектуальным датчикам, мы в состоянии предоставить именно то, что нужно нашим клиентам. В центрах прикладного применения в Европе, Азии и Северной Америке системные решения тестируются и оптимизируются под нужды заказчика. Все это делает нас надежным поставщиком и партнером по разработке.

Всеобъемлющий перечень услуг придает завершенность нашему ассортименту: SICK LifeTime Services оказывает поддержку на протяжении всего жизненного цикла оборудования и гарантирует безопасность и производительность.

Вот что для нас значит термин «Sensor Intelligence».

РЯДОМ С ВАМИ В ЛЮБОЙ ТОЧКЕ МИРА:

Контактные лица и представительства → www.sick.com