



DUS60E-S4KC0ABA

DUS60

ИНКРЕМЕНТАЛЬНЫЕ ЭНКОДЕРЫ

SICK
Sensor Intelligence.



Изображения могут отличаться от оригинала



Информация для заказа

Тип	Артикул
DUS60E-S4KC0ABA	1084223

Другие варианты исполнения устройства и аксессуары → www.sick.com/DUS60

Подробные технические данные

Производительность

Измерительный шаг	90°, электрический/импульсов на один оборот
Отклонение измерительных шагов	± 18° /импульсов на один оборот
Допуски	Отклонение измерительного шага x 3
Цикл нагрузки	≤ 0,5 ± 5 %

Интерфейсы

Интерфейс связи	Инкрементный
Коммуникационный интерфейс, детальное описание	TTL / HTL ¹⁾
Данные параметрирования	DIP-переключатель, возможность выбора выхода
Функция выхода	Каналы А и В
Время инициализации	< 5 ms ²⁾
Частота выходного сигнала	+ 60 kHz
Ток нагрузки	≤ 30 mA, на один канал
Рабочий ток	≤ 120 mA (без нагрузки)
Потребляемая мощность	≤ 1,25 W (без нагрузки)
DIP-переключатель для настройки параметров	
Количество импульсов на один оборот	✓
Выходное напряжение	✓
Направление вращения	✓
Конфигурационный выключатель	Группа 2048 импульсов, возможность выбора направления подсчёта, TTL/HTL выбирается с помощью DIP-переключателя

¹⁾ Выбор выхода не доступен для конфигураций DIP-переключателей E, F und G. Значение выходного напряжения зависит от напряжения питания.

²⁾ После истечения этого времени можно считать действительные положения.

Электрические данные

Вид подключения	Разъем, M12, 8-контактный, универсальный ¹⁾
Напряжение питания	4,75 ... 30 V
Базовый сигнал, количество	1
Базовый сигнал, положение	180°, электрич., логическое соединение с А
Защита от инверсии полярности	✓
Стойкость выходов при коротких замыканиях	✓
MTTFd: время до опасного выхода из строя	275 лет (EN ISO 13849-1) ²⁾

¹⁾ Универсальный разъем имеет поворотное исполнение и таким образом позволяет настроить положение штекера в радиальном и осевом направлении.

²⁾ Данный продукт является стандартным изделием, а не предохранительным устройством, в соответствии с директивой по машиностроению. Расчет на основе номинальной нагрузки компонентов, средней температуры окружающей среды 40 °С, частота применения 8760 ч./год. Все выходы из строя электрических систем рассматриваются как опасные выходы из строя. Более подробная информация приведена в документе № 8015532.

Механические данные

Механическое исполнение	Сплошной вал, Торцевой фланец
Диаметр вала	10 mm
Длина вала	19 mm
Тип фланца / статорная муфта	Зажимной фланец с 3 x M3 3 x M4
Вес	0,3 kg ¹⁾
Материал, вал	Нержавеющая сталь
Материал, фланец	Алюминий
Материал, корпус	Алюминий
Материал, кабель	PVC
Пусковой момент	1,2 Ncm (+20 °С)
Рабочий крутящий момент	1,1 Ncm (+20 °С)
Допустимая нагрузка на вал	100 N (радиальная) 50 N (осевая)
Рабочая частота вращения	1.500 min ⁻¹
Момент инерции ротора	33 gcm ²
Срок службы подшипника	3,6 x 10 ⁹ оборотов
Угловое ускорение	≤ 500.000 rad/s ²

¹⁾ Относится к энкодеру со штекером.

Данные окружающей среды

ЭМС	По EN 61000-6-2 и EN 61000-6-3
Тип защиты	IP65 ¹⁾
Допустимая относительная влажность воздуха	90 % (Образование конденсата не допускается)
Диапазон рабочей температуры	-30 °С ... +90 °С
Диапазон температуры при хранении	-40 °С ... +75 °С
Ударопрочность	100 g (EN 60068-2-27)
Вибростойкость	30 g, 10 Hz ... 2.000 Hz (EN 60068-2-6)

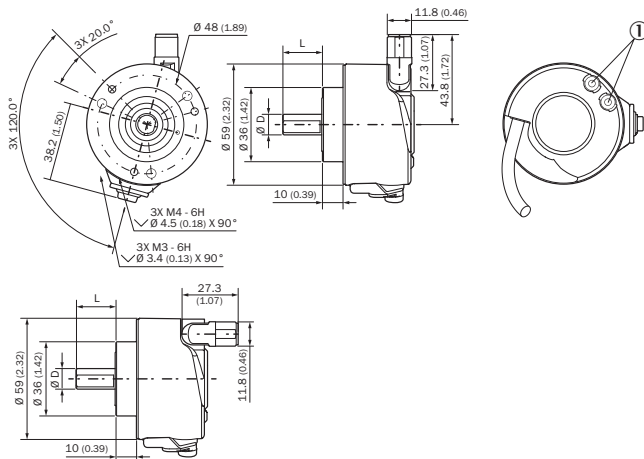
¹⁾ Если контрштекер установлен, а отверстие DIP-переключателя закрыто корпусом энкодера.

Классификации

eCl@ss 5.0	27270501
eCl@ss 5.1.4	27270501
eCl@ss 6.0	27270590
eCl@ss 6.2	27270590
eCl@ss 7.0	27270501
eCl@ss 8.0	27270501
eCl@ss 8.1	27270501
eCl@ss 9.0	27270501
eCl@ss 10.0	27270501
eCl@ss 11.0	27270501
eCl@ss 12.0	27270501
ETIM 5.0	EC001486
ETIM 6.0	EC001486
ETIM 7.0	EC001486
ETIM 8.0	EC001486
UNSPSC 16.0901	41112113

Габаритный чертёж (Размеры, мм)

Сплошной вал

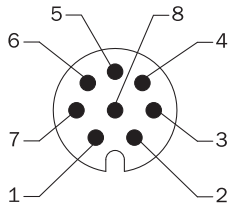


① Индикаторы состояния

Тип	Сплошной вал	
DUS60x-S3xxxxxxx	6 mm	10 mm
DUS60x-S4xxxxxxx	10 mm	19 mm
DUS60x-S7xxxxxxx	3/8"	19 mm
DUS60x-S8xxxxxxx	1/4"	10 mm

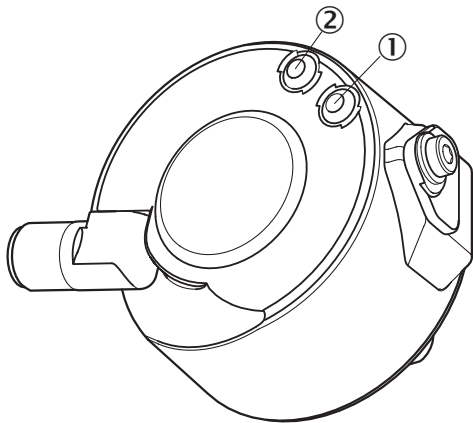
Схема контактов

Вид приборного штекера M12 на энкодере



Цвет жил (кабельный ввод)	Разъем M12, 4-конт.	Разъем M12, 8-конт.	Функция выхода				Пояснение
			A	B	C	D	
Коричневый	-	1	A-	CW-	A-	A-	Сигнал
Белый	4	2	A	CW	A	A	Сигнал
Черный	-	3	B-	CCW-	Direction-	B-	Сигнал
Розовый	2	4	B	CCW	Direction	Неисправность (M12, 4-контактный) В (M12, 8-контактный и подключение кабеля)	Сигнал
Желтый	-	5	Z-	Fault-	Fault-	Fault-	Сигнал
Фиолетовый	-	6	Z	Fault	Fault	Fault	Сигнал
Синий	3	7	GND	GND	GND	GND	Заземление
Красный	1	8	U _S	U _S	U _S	U _S	Напряжение питания
-	-	-	Замыкание на землю	Замыкание на землю	Замыкание на землю	Замыкание на землю	Защита от замыкания на землю
Экранирование	-	-	Экранирование	Экранирование	Экранирование	Экранирование	Экранирование

Варианты настройки







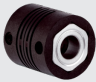




	DIP-переключатель конфигурация В – 2048 импульсов				
Количество импульсов на один оборот	1	8	64	256	1024
	2	16	128	512	2048
	4	32			

Рекомендуемые аксессуары

Другие варианты исполнения устройства и аксессуары → www.sick.com/DUS60

	Краткое описание	Тип	Артикул
Разъемы и кабели			
	Головка А: разъем "мама", M12, 8-контактный, прямой, А-кодир. Кабель: инкрементный, SSI, с экраном	DOS-1208-GA01	6045001
	Головка А: разъем "мама", M12, 8-контактный, прямой Головка В: свободный конец провода Кабель: инкрементный, SSI, PUR, без галогенов, с экраном, 2 м	DOL-1208-G02MAC1	6032866
	Головка А: разъем "мама", M12, 8-контактный, прямой Головка В: свободный конец провода Кабель: инкрементный, SSI, PUR, без галогенов, с экраном, 5 м	DOL-1208-G05MAC1	6032867
	Головка А: разъем "мама", M12, 8-контактный, прямой Головка В: свободный конец провода Кабель: инкрементный, SSI, PUR, без галогенов, с экраном, 10 м	DOL-1208-G10MAC1	6032868
	Головка А: разъем "мама", M12, 8-контактный, прямой Головка В: свободный конец провода Кабель: инкрементный, SSI, PUR, без галогенов, с экраном, 20 м	DOL-1208-G20MAC1	6032869
	Головка А: разъем "мама", M12, 8-контактный, Угловые отражатели Головка В: свободный конец провода Кабель: PVC, с экраном, 2 м	DOL-1208-W02MA	6020992
	Головка А: разъем "мама", M12, 8-контактный, Угловые отражатели Головка В: свободный конец провода Кабель: HIPERFACE®, инкрементный, PUR, без галогенов, с экраном, 2 м	DOL-1208-W02MAC1	6037724
	Головка А: разъем "мама", M12, 8-контактный, Угловые отражатели Головка В: свободный конец провода Кабель: Кабель датчик/пускатель, PUR, без галогенов, с экраном, 2 м	DOL-1208-W02MAS01	6029224
	Головка А: разъем "мама", M12, 8-контактный, Угловые отражатели Головка В: свободный конец провода Кабель: PUR, без галогенов, без экрана, 2 м	DOL-1208-W02MC	6035623
	Головка А: разъем "мама", M12, 8-контактный, Угловые отражатели Головка В: свободный конец провода Кабель: PVC, с экраном, 5 м	DOL-1208-W05MA	6021033
	Головка А: разъем "мама", M12, 8-контактный, Угловые отражатели Головка В: свободный конец провода Кабель: HIPERFACE®, инкрементный, PUR, без галогенов, с экраном, 5 м	DOL-1208-W05MAC1	6037725
	Головка А: разъем "мама", M12, 8-контактный, Угловые отражатели Головка В: свободный конец провода Кабель: Полиуретан, без экрана, 5 м	DOL-1208-W05MC	6035624
	Головка А: разъем "мама", M12, 8-контактный, Угловые отражатели Головка В: свободный конец провода Кабель: HIPERFACE®, инкрементный, PUR, без галогенов, с экраном, 10 м	DOL-1208-W10MAC1	6037726

	Краткое описание	Тип	Артикул
	Головка А: разъём "мама", М12, 8-контактный, Угловые отражатели Головка В: свободный конец провода Кабель: HIPERFACE®, инкрементный, Полиуретан, с экраном, 20 м	DOL-1208-W20MAC1	6037727
	Головка А: разъём "мама", М12, 8-контактный, Угловые отражатели Головка В: свободный конец провода Кабель: PUR, без галогенов, без экрана, 10 м	DOL-1208-W10MC	6035625
Сцепная муфта для валов			
	Гофрированная муфта, диаметр вала 6 мм / 10 мм, макс. смещение вала: радиальное ± 0,25 мм, осевое ± 0,4 мм, угловое ± 4°; макс. число оборотов 10 000 об/мин, от -30 °С до +120 °С, макс. вращающий момент 120 Нсм; материал: гофра из нержавеющей стали, зажимные ступицы из алюминия	KUP-0610-B	5312982
	Дисковая муфта, диаметр вала 6 мм/10 мм, макс. смещение вала: поперечное ±0,3 мм, по оси ±0,4 мм, угловое ±2,5°; макс. число оборотов 12 000 об/мин, от -10 до +80 °С, макс. крутящий момент 60 Нсм; материал: фланец из алюминия, мембрана из армированного стекловолокном полиамида, шпонка муфты из закаленной стали	KUP-0610-F	5312985
	Компенсационная муфта, диаметр вала 6 мм/10 мм, макс. смещение вала: поперечное ±0,3 мм, по оси ±0,3 мм, угловое ±3°; макс. число оборотов 10 000 об/мин, от -10 °С до +80 °С, макс. крутящий момент 80 Нсм; материал: полиамид, армированный стекловолокном, ступицы из алюминия	KUP-0610-S	2056407
	Компенсационная муфта, диаметр вала 8 мм/10 мм, макс. смещение вала: поперечное ±0,3 мм, по оси ±0,3 мм, угловое ±3°; макс. число оборотов 10 000 об/мин, от -10 °С до +80 °С, макс. крутящий момент 80 Нсм; материал: полиамид, армированный стекловолокном, ступицы из алюминия	KUP-0810-S	5314178
	Гофрированная муфта, диаметр вала 10 мм / 10 мм, макс. смещение вала: радиальное ± 0,25 мм, осевое ± 0,4 мм, угловое ± 4°; макс. число оборотов 10 000 об/мин, от -30 °С до +120 °С, макс. вращающий момент 120 Нсм; материал: гофра из нержавеющей стали, зажимные ступицы из алюминия	KUP-1010-B	5312983
	Дисковая муфта, диаметр вала 10 мм/10 мм, макс. смещение вала: поперечное +/-0,3 мм, по оси +/-0,4 мм, угловое +/-2,5°; макс. число оборотов 12 000 об/мин, от -10 до +80 °С, макс. крутящий момент 60 Нсм; материал: фланец из алюминия, мембрана из армированного стекловолокном полиамида, шпонка муфты из закаленной стали	KUP-1010-F	5312986
	Компенсационная муфта, диаметр вала 10 мм / 10 мм, макс. смещение вала: поперечное ±0,3 мм, по оси ± 0,2 мм, угловое ± 3°; число оборотов 10 000 об/мин, от -10 °С до +80 °С, макс. крутящий момент 80 Нсм; материал: полиамид, армированный стекловолокном, ступицы из алюминия	KUP-1010-S	2056408
	Дисковая муфта, диаметр вала 10 мм/10 мм, макс. смещение вала: поперечное +/-0,3 мм, по оси +/-0,4 мм, угловое +/-2,5°; макс. число оборотов 12 000 об/мин, от -10 до +80 °С, макс. крутящий момент 60 Нсм; материал: фланец из алюминия, мембрана из армированного стекловолокном полиамида, шпонка муфты из закаленной стали	KUP-1010-W	5319914
	Гофрированная муфта, диаметр вала 10 мм / 12 мм, макс. смещение вала: радиальное ± 0,25 мм, осевое ± 0,4 мм, угловое ± 4°; макс. число оборотов 10 000 об/мин, от -30 °С до +120 °С, макс. вращающий момент 120 Нсм; материал: гофра из нержавеющей стали, зажимные ступицы из алюминия	KUP-1012-B	5312984

ОБЗОР КОМПАНИИ SICK

Компания SICK – ведущий производитель интеллектуальных датчиков и комплексных решений для промышленного применения. Уникальный спектр продукции и услуг формирует идеальную основу для надежного и эффективного управления процессами, защиты людей от несчастных случаев и предотвращения нанесения вреда окружающей среде.

Мы обладаем солидным опытом в самых разных отраслях и знаем все о ваших технологических процессах и требованиях. Поэтому, благодаря интеллектуальным датчикам, мы в состоянии предоставить именно то, что нужно нашим клиентам. В центрах прикладного применения в Европе, Азии и Северной Америке системные решения тестируются и оптимизируются под нужды заказчика. Все это делает нас надежным поставщиком и партнером по разработке.

Всеобъемлющий перечень услуг придает завершенность нашему ассортименту: SICK LifeTime Services оказывает поддержку на протяжении всего жизненного цикла оборудования и гарантирует безопасность и производительность.

Вот что для нас значит термин «Sensor Intelligence».

РЯДОМ С ВАМИ В ЛЮБОЙ ТОЧКЕ МИРА:

Контактные лица и представительства → www.sick.com