



YM8U14-C30P01FY8A3

Y- и T-образные коннекторы

РАЗЪЕМЫ И КАБЕЛИ

SICK
Sensor Intelligence.



информация для заказа

тип	артикул
YM8U14-C30P01FY8A3	2148934

Другие варианты исполнения устройства и аксессуары → www.sick.com/Y-_и_T-образные_коннекторы



подробные технические данные

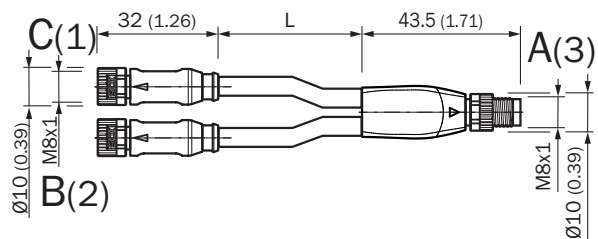
Технические характеристики

Вид разъема, конец А	Разъем, M8, 4-контактный, А-кодир.
Вид разъема, конец В	Разъем "мама", M8, 3-контактный, А-кодир.
Вид разъема, конец С	Разъем "мама", M8, 3-контактный, А-кодир.
Блокировка штекерного соединителя	Резьбовое соединение
Соединительный кабель	0,3 м, 3 жилы, PUR, без галогенов
Материал кабеля	PUR, без галогенов
Материал, штекерный соединитель головка А	TPU
Материал, штекерный соединитель головка В	TPU
Материал, штекерный соединитель головка С	TPU
Материал стопорной гайки	CuZn, с никелировкой
Размер под ключ	9
Момент затяжки	0,4 Нм
Экранирование	Без экрана
Расчетное импульсное напряжение	1,5 kV
Допустимая нагрузка по току	4 А
Сопротивление изоляции	100 MΩ
Степень загрязнения	3
Категория перенапряжения	III
Проходное сопротивление	30 mΩ
Комплект поставки	Сборная упаковка 100 шт. (2122298)
Радиус изгиба	
При неподвижной прокладке	> 5 диаметров провода при неподвижной прокладке
Тип защиты	IP65 / IP66K / IP67
Описание	Для разделения порта на пассивной распределительной коробке
Рабочая температура	
В подвижном состоянии	-25 °C ... +80 °C
При неподвижной прокладке	-40 °C ... +80 °C
Головка	-25 °C ... +85 °C

Сертификаты

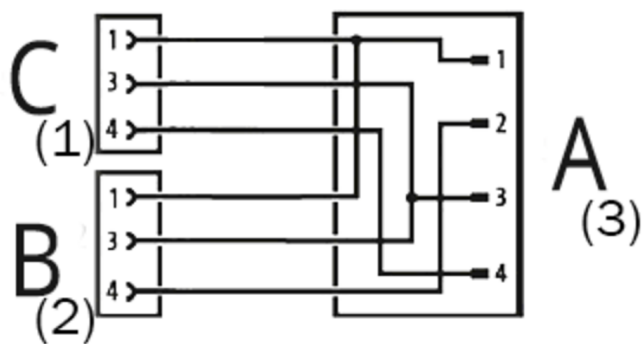
EU declaration of conformity	✓
China RoHS	✓

Габаритный чертеж



Размеры, мм

Схема соединений



ОБЗОР КОМПАНИИ SICK

Компания SICK – ведущий производитель интеллектуальных датчиков и комплексных решений для промышленного применения. Уникальный спектр продукции и услуг формирует идеальную основу для надежного и эффективного управления процессами, защиты людей от несчастных случаев и предотвращения нанесения вреда окружающей среде.

Мы обладаем солидным опытом в самых разных отраслях и знаем все о ваших технологических процессах и требованиях. Поэтому, благодаря интеллектуальным датчикам, мы в состоянии предоставить именно то, что нужно нашим клиентам. В центрах прикладного применения в Европе, Азии и Северной Америке системные решения тестируются и оптимизируются под нужды заказчика. Все это делает нас надежным поставщиком и партнером по разработке.

Всеобъемлющий перечень услуг придает завершенность нашему ассортименту: SICK LifeTime Services оказывает поддержку на протяжении всего жизненного цикла оборудования и гарантирует безопасность и производительность.

Вот что для нас значит термин «Sensor Intelligence».

РЯДОМ С ВАМИ В ЛЮБОЙ ТОЧКЕ МИРА:

Контактные лица и представительства → www.sick.com