



FX3-CPU130002

Flexi Soft

КОНТРОЛЕРЫ БЕЗОПАСНОСТИ

SICK
Sensor Intelligence.



информация для заказа

тип	артикул
FX3-CPU130002	1043784

Другие варианты исполнения устройства и аксессуары → www.sick.com/Flexi_Soft



подробные технические данные

Характеристики

Модуль	Главный модуль
Тип конфигурации	Через программное обеспечение (Flexi Soft Designer)
Комплект поставки	Главный модуль без системного разъёма Пружинный клеммный штекер для интерфейса EFI Указание по технике безопасности Руководство по эксплуатации для скачивания
Примечание	Системный разъем заказывается отдельно! Подробная информация указана в разделе «Принадлежности».

Параметры техники безопасности

Класс надежности	SIL 3 (IEC 61508)
Категория	Категория 4 (EN ISO 13849)
Уровень производительности	PL e (EN ISO 13849)
PFHd (средняя вероятность опасного отказа в час)	$1,69 \times 10^{-9}$ (EN ISO 13849)
T_m (заданная продолжительность работы)	20 лет (EN ISO 13849)

Функции

Надежная связь между устройствами SICK	✓
Надежное объединение в сеть	
Flexi Link	✓

Интерфейсы

Системное подключение	Системный разъем ¹⁾
------------------------------	--------------------------------

¹⁾ Системный разъем заказывается отдельно! Подробная информация указана в разделе «Принадлежности».

Количество интерфейсов EFI	2
Вид подключения	Вставные пружинные зажимы
Конфигурационный и диагностический интерфейс	RS-232 (розетка M8, 4-контактная)

¹⁾ Системный разъем заказывается отдельно! Подробная информация указана в разделе «Принадлежности».

Электрика

Класс защиты	III (EN 61140)
Тип источника питания	PELV или SELV ¹⁾
Напряжение питания U_v	24 V DC (16,8 V DC ... 30 V DC)
Внутр. потребляемая мощность	≤ 2,5 W
Категория перенапряжения	II (EN 61131-2)
Задержка включения	≤ 18 s

¹⁾ Ток блока питания главного модуля должен быть ограничен извне значением макс. 4 А. Либо при помощи самого блока питания, либо через предохранитель.

Механика

Размеры (Ш x В x Г)	22,5 mm x 96,5 mm x 120,6 mm
Вес	119 g (± 5 %)

Данные окружающей среды

Тип защиты	IP20 (EN 60529)
Диапазон рабочих температур	-25 °C ... +55 °C
Температура хранения	-25 °C ... +70 °C
Влажность воздуха	≤ 95 %, без образования конденсата

Сертификаты

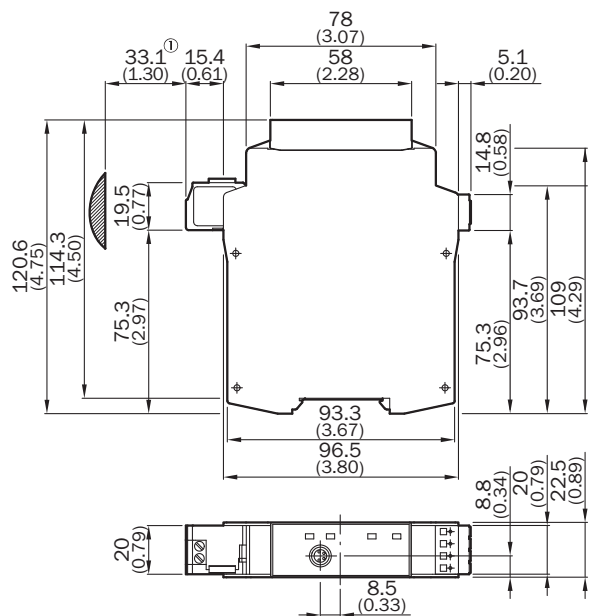
EU declaration of conformity	✓
UK declaration of conformity	✓
ACMA declaration of conformity	✓
China RoHS	✓
CCC certificate	✓
UK-Type-Examination approval	✓
cULus certificate	✓
KC Mark certificate	✓
Сертификат cTUVus	✓
S Mark certificate	✓
EC-Type-Examination approval	✓
Information according to Art. 3 of Data Act (Regulation EU 2023/2854)	✓

Классификации

ECLASS 5.0	27243001
ECLASS 5.1.4	27243101
ECLASS 6.0	27243101
ECLASS 6.2	27243101

ECLASS 7.0	27243101
ECLASS 8.0	27243101
ECLASS 8.1	27243101
ECLASS 9.0	27243101
ECLASS 10.0	27243101
ECLASS 11.0	27243101
ECLASS 12.0	27243101
ETIM 5.0	EC001449
ETIM 6.0	EC001449
ETIM 7.0	EC001449
ETIM 8.0	EC001449
UNSPSC 16.0901	32151705

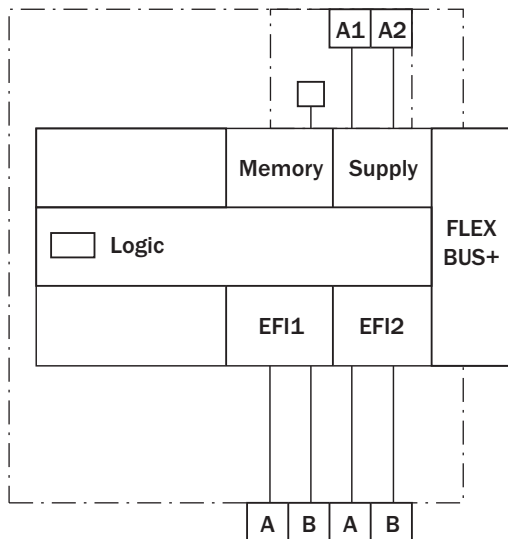
Габаритный чертёж FX3-CPU1, FX3-CPU2



Размеры, мм


① приблизительное соединительное пространство



Схема соединений



рекомендуемые аксессуары

Другие варианты исполнения устройства и аксессуары → www.sick.com/Flexi_Soft

	Краткое описание	тип	артикул
Системные штекеры и модули расширения			
	<ul style="list-style-type: none"> Компоненты для подключения: Винтовые зажимы Совместимые устройства: Для FX3-CPU0 и FX3-CPU1 	FX3-MPL000001	1043700
Защитное реле			
	<ul style="list-style-type: none"> Применение: Расширение выходов для OSSD Совместимые типы датчиков: Датчики безопасности с выходами OSSD Вид подключения: Передний штекер с пружинными зажимами Блокировка повторного запуска: нет Контроль внешних устройств (EDM): Через линию Выходы: 4 цепи разблокировки (безопасные), 1 цепь обратной связи по току (для использования в качестве системы контроля внешних устройств, не безопасная), 1 сигнальная цепь (не безопасная) Ширина корпуса: 28 mm 	RLY3-OSSD400	1099971
	<ul style="list-style-type: none"> Применение: Расширение выходов для OSSD Совместимые типы датчиков: Датчики безопасности с выходами OSSD Вид подключения: Передний штекер с пружинными зажимами Блокировка повторного запуска: нет Контроль внешних устройств (EDM): Через линию Выходы: 2 цепи разблокировки (безопасные), 1 цепь обратной связи по току (для использования в качестве системы контроля внешних устройств, не безопасная) Ширина корпуса: 18 mm 	RLY3-OSSD100	1085343

	Краткое описание	тип	артикул
разъемы и кабели			
	<ul style="list-style-type: none"> • Описание: Без экрана • Вид разъема, конец А: Разъем, M8, 4-контактный, прямой • Вид разъема, конец В: Разъем, USB-A, прямой • Кабель: 2 м, 4 жилы, PVC 	DSL-8U04G02M025KM:	6034574
	<ul style="list-style-type: none"> • Описание: Без экрана • Вид разъема, конец А: Разъем, M8, 4-контактный, прямой • Вид разъема, конец В: Разъем, USB-A, прямой • Кабель: 10 м, 4 жилы, PVC 	DSL-8U04G10M025KM:	6034575

ОБЗОР КОМПАНИИ SICK

Компания SICK – ведущий производитель интеллектуальных датчиков и комплексных решений для промышленного применения. Уникальный спектр продукции и услуг формирует идеальную основу для надежного и эффективного управления процессами, защиты людей от несчастных случаев и предотвращения нанесения вреда окружающей среде.

Мы обладаем солидным опытом в самых разных отраслях и знаем все о ваших технологических процессах и требованиях. Поэтому, благодаря интеллектуальным датчикам, мы в состоянии предоставить именно то, что нужно нашим клиентам. В центрах прикладного применения в Европе, Азии и Северной Америке системные решения тестируются и оптимизируются под нужды заказчика. Все это делает нас надежным поставщиком и партнером по разработке.

Всеобъемлющий перечень услуг придает завершенность нашему ассортименту: SICK LifeTime Services оказывает поддержку на протяжении всего жизненного цикла оборудования и гарантирует безопасность и производительность.

Вот что для нас значит термин «Sensor Intelligence».

РЯДОМ С ВАМИ В ЛЮБОЙ ТОЧКЕ МИРА:

Контактные лица и представительства → www.sick.com