



## S30A-6011CA

S3000 Advanced

ЛАЗЕРНЫЙ СКАНЕР БЕЗОПАСНОСТИ

**SICK**  
Sensor Intelligence.



### информация для заказа

тип	артикул
S30A-6011CA	1023547

Другие варианты исполнения устройства и аксессуары → [www.sick.com/S3000\\_Advanced](http://www.sick.com/S3000_Advanced)

Изображения могут отличаться от оригинала



### подробные технические данные

#### Характеристики

<b>Исполнение</b>	Датчики без системного разъёма
<b>Область применения</b>	Indoor
<b>Диапазон защитного поля</b>	5,5 m
<b>Диапазон сигнального поля</b>	49 m (20 m при диффузном отражении 20 %)
<b>Диапазон измерения расстояний</b>	49 m
<b>Количество одновременно контролируемых защитных полей</b>	≤ 4 <sup>1)</sup>
<b>Тип блока поля</b>	Тройные наборы полей, Двойные наборы полей
<b>Количество полей</b>	4
<b>Количество полей</b>	12
<b>Количество случаев контроля</b>	4
<b>Угол сканирования</b>	190°
<b>Разрешение (конфигурируемое)</b>	30 mm, 40 mm, 50 mm, 70 mm, 150 mm
<b>Угловое разрешение</b>	0,5°, 0,25°, в зависимости от разрешения и дальности сканирования
<b>Оценка</b>	60 ms <sup>2)</sup>
<b>Дополнение защитного поля</b>	100 mm
<b>Количество многократных оценок</b>	2 ... 16, настраивается
<b>Время задержки автоматического сброса</b>	2 s ... 60 s, настраивается

<sup>1)</sup> Если одновременно контролируются несколько защитных полей, то сигналы отключения должны подаваться через безопасные выходы управления безопасности Flexi Soft или через надежный шлюз EFL.

<sup>2)</sup> В зависимости от базового времени отклика и многократной оценки.

## Параметры техники безопасности

<b>Тип</b>	Тип 3 (IEC 61496)
<b>Класс надежности</b>	SIL 2 (IEC 61508)
<b>Категория</b>	Категория 3 (EN ISO 13849)
<b>Уровень производительности</b>	PL d (EN ISO 13849)
<b>PFHd (средняя вероятность опасного отказа в час)</b>	$8,0 \times 10^{-8}$
<b>T<sub>M</sub> (заданная продолжительность работы)</b>	20 лет (EN ISO 13849)
<b>Безопасное состояние в случае возникновения ошибки</b>	Как минимум, один выход OSSD находится в состоянии AUS (ВЫКЛ.).

## Функции

<b>Блокировка повторного запуска</b>	✓
<b>Контроль внешних устройств (EDM)</b>	✓
<b>Множественная оценка</b>	✓
<b>Переключение вида контроля</b>	✓
<b>Синхронный контроль</b>	✓
<b>Статическое переключение защитного поля</b>	✓
<b>Контур как база</b>	✓
<b>Встроенное конфигурационное запоминающее устройство</b>	✓
<b>Выдача результатов измерений</b>	С помощью RS-422
<b>Безопасная связь между устройствами SICK посредством EFI/SDL</b>	✓

## Электрика

<b>Класс защиты</b>	II (EN 50178)
<b>Напряжение питания U<sub>v</sub></b>	24 V DC (16,8 V DC ... 28,8 V DC)
<b>Потребление тока</b>	0,8 A <sup>1)</sup> 2,3 A <sup>2)</sup>
<b>Выходы</b>	
Предохранительные выходы (устройство переключения выходного сигнала OSSD)	2 x 500 mA
Диагностические выходы	3 x 100 mA <sup>3)</sup>

<sup>1)</sup> При 24 VDC без выходной нагрузки.

<sup>2)</sup> При 24 V пост. тока с максимальной выходной нагрузкой.

<sup>3)</sup> Программируются произвольно, например, сигнальное поле, предупреждение о загрязнении, требование сброса.

## Механика

<b>Размеры (Ш x В x Г)</b>	155 mm x 185 mm x 160 mm
<b>Вес</b>	3,3 kg
<b>Материал корпуса</b>	Алюминиевое литье
<b>Цвет корпуса</b>	RAL 1021 (ярко-желтый)
<b>Материал переднего стекла</b>	Polycarbonat
<b>Поверхность фронтального стекла</b>	Покрытие внешней стороны устойчиво к царапинам

### Данные окружающей среды

<b>Тип защиты</b>	IP65 (EN 60529)
<b>Диапазон рабочих температур</b>	-10 °C ... +50 °C
<b>Температура хранения</b>	-25 °C ... +50 °C
<b>Виброустойчивость</b>	IEC 60068-2-6, IEC 60068-2-64, IEC 60721-3-5, IEC TR 60721-4-5, IEC 61496-3
Класс	5M1 (IEC 60721-3-5)
<b>Ударопрочность</b>	IEC 60068-2-27, IEC 60721-3-5, IEC TR 60721-4-5, IEC 61496-3
Класс	5M1 (IEC 60721-3-5)
Длительные удары	50 m/s <sup>2</sup> , 11 ms
	100 m/s <sup>2</sup> , 16 ms

### Прочие данные

<b>Вид излучения</b>	Пульсирующий лазерный диод
<b>Длина волны</b>	905 nm
<b>Детектируемый коэффициент диффузного отражения</b>	1,8 % ... > 1.000 %, Отражатели
<b>Класс лазера</b>	1 (21 CFR 1040.10 и 1040.11, IEC 60825-1)

### Сертификаты

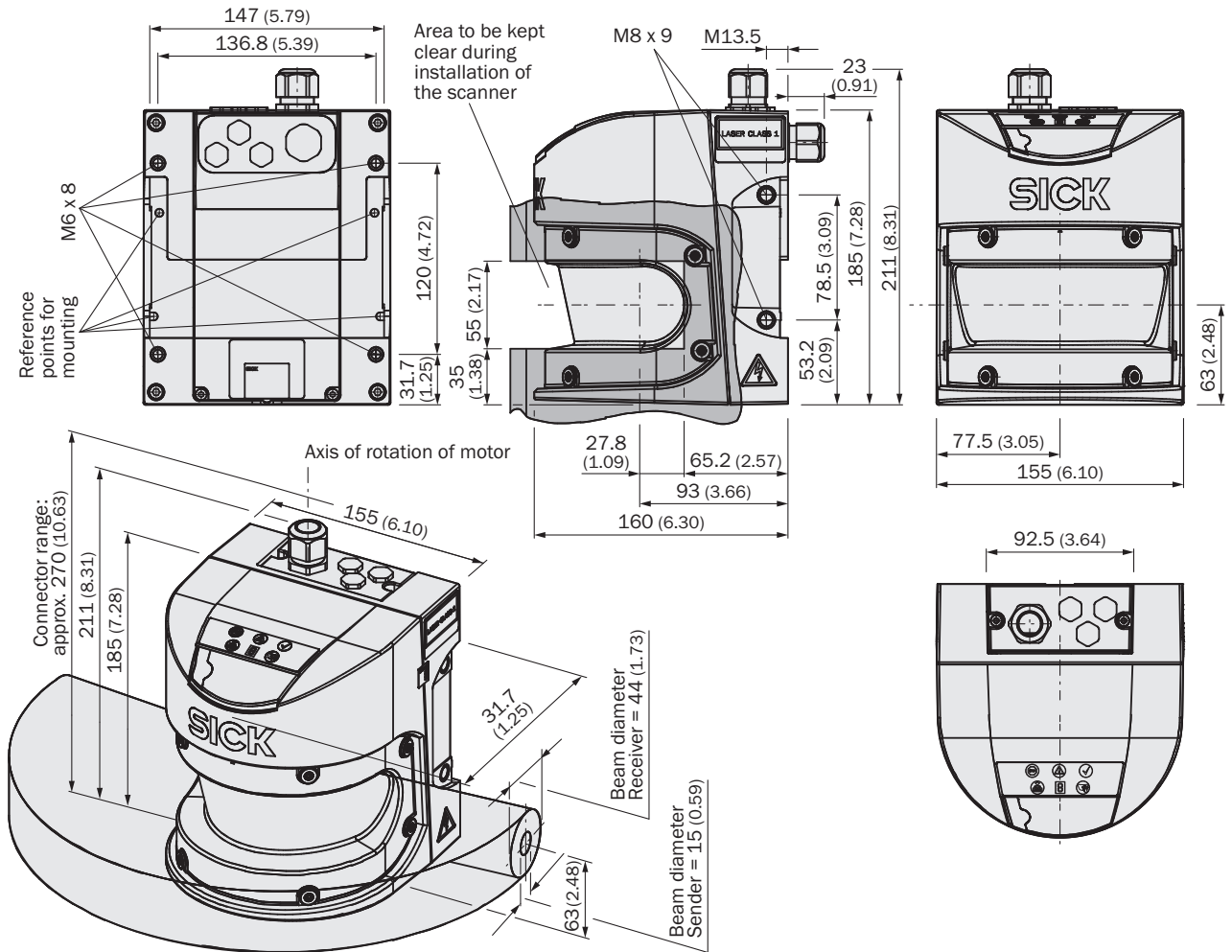
<b>EU declaration of conformity</b>	✓
<b>UK declaration of conformity</b>	✓
<b>ACMA declaration of conformity</b>	✓
<b>China RoHS</b>	✓
<b>cULus certificate</b>	✓
<b>EC-Type-Examination approval</b>	✓
<b>China GB certificate</b>	✓
<b>Information according to Art. 3 of Data Act (Regulation EU 2023/2854)</b>	✓

### Классификации

<b>ECLASS 5.0</b>	27272705
<b>ECLASS 5.1.4</b>	27272705
<b>ECLASS 6.0</b>	27272705
<b>ECLASS 6.2</b>	27272705
<b>ECLASS 7.0</b>	27272705
<b>ECLASS 8.0</b>	27272705
<b>ECLASS 8.1</b>	27272705
<b>ECLASS 9.0</b>	27272705
<b>ECLASS 10.0</b>	27272705
<b>ECLASS 11.0</b>	27272705
<b>ECLASS 12.0</b>	27272705
<b>ETIM 5.0</b>	EC002550
<b>ETIM 6.0</b>	EC002550
<b>ETIM 7.0</b>	EC002550

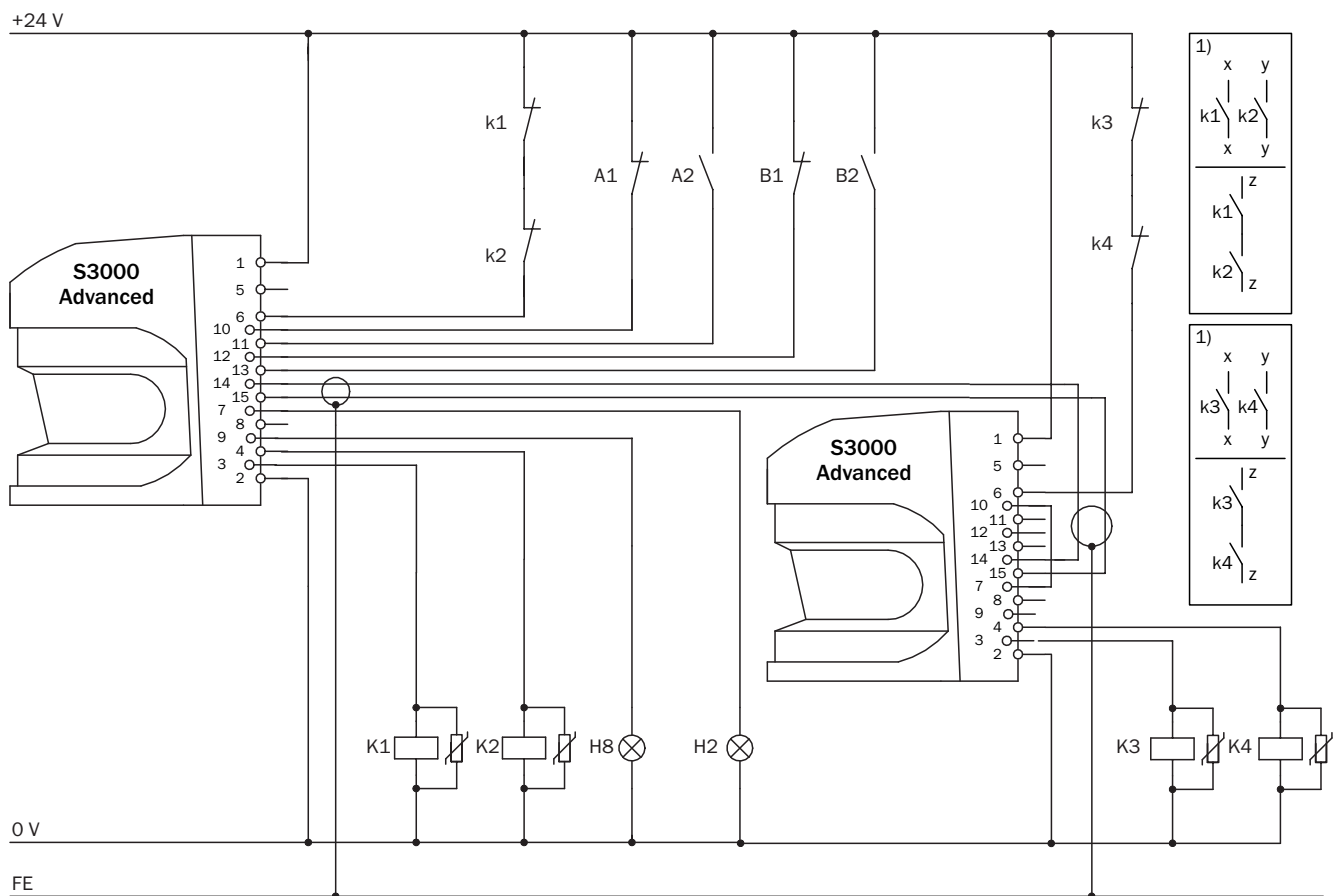
<b>ETIM 8.0</b>	EC002550
<b>UNSPSC 16.0901</b>	39121528

Габаритный чертеж



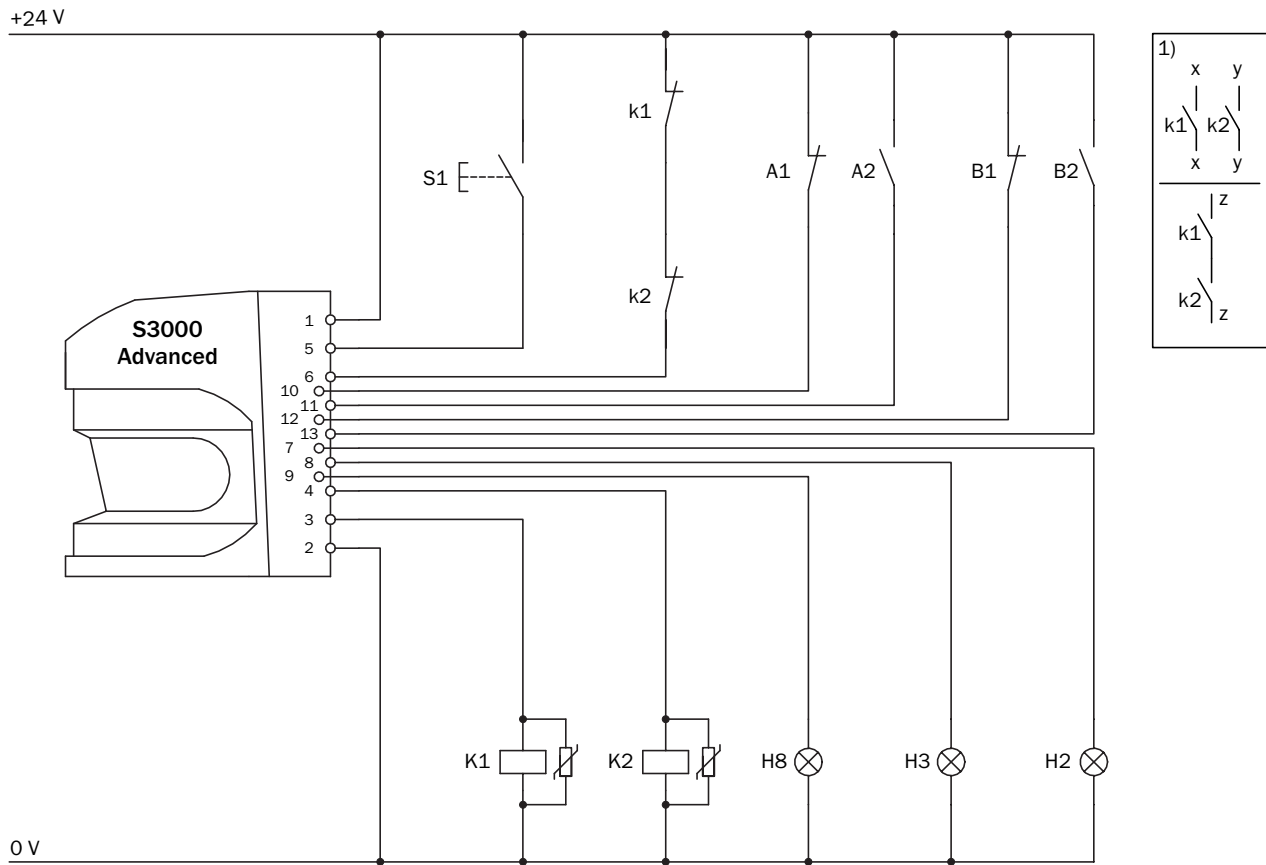
Размеры, мм

### Пример схемы подключения



E112708/00/2014-03-06

Пример схемы подключения







E112707/00/2014-03-06

### рекомендуемые аксессуары

Другие варианты исполнения устройства и аксессуары → [www.sick.com/S3000\\_Advanced](http://www.sick.com/S3000_Advanced)

	Краткое описание	тип	артикул
<b>Система крепления</b>			
	<ul style="list-style-type: none"> <li><b>Описание:</b> Видоискатель для крепежного комплекта Heavy Duty (2080350)</li> <li><b>Материал:</b> Сталь</li> <li><b>Детали:</b> Сталь, окрашенная (RAL 1021)</li> <li><b>Единица упаковки:</b> 1 шт.</li> </ul>	Видоискатель Heavy Duty	2083733
	<ul style="list-style-type: none"> <li><b>Описание:</b> Крепежный уголок, тяжелое исполнение, с защитным кожухом, для напольного монтажа, юстировка по продольной и поперечной осям с помощью юстировочной пластины, возможна юстировка по высоте. Угол отклонения ± 5°. Дополнительные крепления не требуются.</li> <li><b>Материал:</b> Сталь</li> <li><b>Детали:</b> Сталь, окрашенная (RAL 1021)</li> <li><b>Цвет:</b> RAL 1021 (ярко-желтый)</li> <li><b>Единица упаковки:</b> 1 шт.</li> </ul>	Крепежный комплект Heavy Duty	2080350
	<ul style="list-style-type: none"> <li><b>Описание:</b> Крепежный уголок для прямого монтажа, направленного назад, на стену или на оборудование, не юстируется</li> <li><b>Материал:</b> Алюминий</li> <li><b>Детали:</b> Алюминий</li> <li><b>Единица упаковки:</b> 1 шт.</li> </ul>	Крепежный комплект 1	2015623
	<ul style="list-style-type: none"> <li><b>Описание:</b> Крепежный уголок для монтажа на стену или на оборудование с обратной стороны, возможна юстировка по продольной и поперечной осям, только с использованием крепежного комплекта 1 (2015623)</li> <li><b>Материал:</b> Алюминий</li> <li><b>Детали:</b> Алюминий</li> <li><b>Единица упаковки:</b> 1 шт.</li> </ul>	Крепежный комплект 2	2015624
	<ul style="list-style-type: none"> <li><b>Описание:</b> Крепежный уголок для монтажа, направленного назад или вниз, на стену или на оборудование, возможна юстировка по продольной и поперечной осям, только с использованием крепежного комплекта 1 (2015623) и 2 (2015624)</li> <li><b>Материал:</b> Алюминий</li> <li><b>Детали:</b> Алюминий</li> <li><b>Единица упаковки:</b> 1 шт.</li> </ul>	Крепежный комплект 3	2015625
<b>разъемы и кабели</b>			
	<ul style="list-style-type: none"> <li><b>Вид разъема, конец А:</b> Разъем, M8, 4-контактный, прямой</li> <li><b>Вид разъема, конец В:</b> Разъем, USB-A, прямой</li> <li><b>Кабель:</b> 10 м, 4 жилы, PVC</li> <li><b>Описание:</b> Без экрана</li> </ul>	DSL-8U04G10M025KM:	6034575
	<ul style="list-style-type: none"> <li><b>Вид разъема, конец А:</b> Разъем, M8, 4-контактный, прямой</li> <li><b>Вид разъема, конец В:</b> Разъем, USB-A, прямой</li> <li><b>Кабель:</b> 2 м, 4 жилы, PVC</li> <li><b>Описание:</b> Без экрана</li> </ul>	DSL-8U04G02M025KM:	6034574
	<ul style="list-style-type: none"> <li><b>Вид разъема, конец А:</b> Свободный конец провода</li> <li><b>Вид разъема, конец В:</b> Свободный конец провода</li> <li><b>Комплект поставки:</b> Товар продается на метры</li> <li><b>Кабель:</b> 2 жилы, скручены попарно, 120 Ом, PVC</li> <li><b>Описание:</b> С экраном</li> <li><b>Примечание:</b> Пригоден для EFI-коммуникации</li> </ul>	Соединительный кабель EFI	6029448
	<ul style="list-style-type: none"> <li><b>Вид разъема, конец А:</b> Свободный конец провода</li> <li><b>Вид разъема, конец В:</b> Свободный конец провода</li> <li><b>Комплект поставки:</b> Товар продается на метры</li> <li><b>Кабель:</b> 13-жильный, AWG20, PVC</li> <li><b>Описание:</b> Без экрана</li> </ul>	Соединительный кабель	6025729
	<ul style="list-style-type: none"> <li><b>Вид разъема, конец А:</b> Свободный конец провода</li> <li><b>Вид разъема, конец В:</b> Свободный конец провода</li> <li><b>Комплект поставки:</b> Товар продается на метры</li> <li><b>Кабель:</b> 17 жил, AWG20, PVC</li> <li><b>Описание:</b> Без экрана</li> </ul>	Соединительный кабель	6025730

	Краткое описание	тип	артикул
Системные штекеры и модули расширения			
	<ul style="list-style-type: none"> <li><b>Описание:</b> Без кабеля, для S3000 Standard, Advanced, Remote, Professional и Expert. Не подходит для инкрементальных энкодеров, встроенная память конфигураций</li> </ul>	SX0A-A0000B	2023797
	<ul style="list-style-type: none"> <li><b>Кабель:</b> 5 м, 13-жильный, PVC</li> <li><b>Описание:</b> Предварительно подготовлен к монтажу, без экрана, для S3000 Advanced. Не подходит для инкрементальных энкодеров, встроенная память конфигураций</li> <li><b>Компоненты для подключения:</b> Свободный конец провода</li> </ul>	SX0A-B1305B	2027172
	<ul style="list-style-type: none"> <li><b>Кабель:</b> 10 м, 13-жильный, PVC</li> <li><b>Описание:</b> Предварительно подготовлен к монтажу, без экрана, для S3000 Advanced. Не подходит для инкрементальных энкодеров, встроенная память конфигураций</li> <li><b>Компоненты для подключения:</b> Свободный конец провода</li> </ul>	SX0A-B1310B	2027173
	<ul style="list-style-type: none"> <li><b>Кабель:</b> 20 м, 13-жильный, PVC</li> <li><b>Описание:</b> Предварительно подготовлен к монтажу, без экрана, для S3000 Advanced. Не подходит для инкрементальных энкодеров, встроенная память конфигураций</li> <li><b>Компоненты для подключения:</b> Свободный конец провода</li> </ul>	SX0A-B1320B	2027815

## ОБЗОР КОМПАНИИ SICK

Компания SICK – ведущий производитель интеллектуальных датчиков и комплексных решений для промышленного применения. Уникальный спектр продукции и услуг формирует идеальную основу для надежного и эффективного управления процессами, защиты людей от несчастных случаев и предотвращения нанесения вреда окружающей среде.

Мы обладаем солидным опытом в самых разных отраслях и знаем все о ваших технологических процессах и требованиях. Поэтому, благодаря интеллектуальным датчикам, мы в состоянии предоставить именно то, что нужно нашим клиентам. В центрах прикладного применения в Европе, Азии и Северной Америке системные решения тестируются и оптимизируются под нужды заказчика. Все это делает нас надежным поставщиком и партнером по разработке.

Всеобъемлющий перечень услуг придает завершенность нашему ассортименту: SICK LifeTime Services оказывает поддержку на протяжении всего жизненного цикла оборудования и гарантирует безопасность и производительность.

**Вот что для нас значит термин «Sensor Intelligence».**

## РЯДОМ С ВАМИ В ЛЮБОЙ ТОЧКЕ МИРА:

Контактные лица и представительства → [www.sick.com](http://www.sick.com)