



# IQC10-03BPPKQ8SA70

IMC

ИНДУКТИВНЫЕ ДАТЧИКИ ПРИБЛИЖЕНИЯ

**SICK**  
Sensor Intelligence.



Изображения могут отличаться от оригинала

## Информация для заказа

Тип	Артикул
IQС10-03ВРРКQ8SA70	1083794

Другие варианты исполнения устройства и аксессуары → [www.sick.com/IMC](http://www.sick.com/IMC)



## Подробные технические данные

### Характеристики

<b>Тип корпуса</b>	Прямоугольный
<b>Размеры (Ш x В x Г)</b>	10 mm x 28 mm x 16 mm
<b>Расстояние срабатывания <math>S_n</math></b>	0 mm ... 3 mm <sup>1)</sup>
<b>Расстояние срабатывания обеспечено <math>S_a</math></b>	2,43 mm
<b>Количество точек переключения</b>	До 4 настраиваемых точек переключения или окон
<b>Режимы переключения</b>	Single point, Window mode, Two point mode, Визуальное вспомогательное настроечное устройство
<b>Частота переключения <math>Q_{int.1}</math> / <math>Q_{int.2}</math> на контакте 2:</b>	1.000 Hz
<b>Монтаж</b>	Вровень
<b>Вид подключения</b>	Кабель с разъемом M12, 4-конт., 0,2 m <sup>2)</sup>
<b>Переключающий выход</b>	PNP
<b>Выход Q/C</b>	переключающий выход или режим IO-link
<b>Выход MFC</b>	переключающий выход или вход
<b>Функция выхода</b>	Нормально закрытый / Нормально открытый
<b>Свойства переключения по выбору</b>	Программируемый
<b>Электрическое исполнение</b>	Пост. ток, 4-проводный

<sup>1)</sup> Регулируется.

<sup>2)</sup> С позолоченными контактами.

<sup>3)</sup> Согласно EN 60529.

<b>Тип защиты</b>	IP68 <sup>3)</sup>
<b>Особые свойства</b>	Smart Task, IO-Link
<b>Конфигурация контакта 2</b>	Внешний вход, обучение, дискретный сигнал

<sup>1)</sup> Регулируется.

<sup>2)</sup> С позолоченными контактами.

<sup>3)</sup> Согласно EN 60529.

### Механика/электроника

<b>Напряжение питания</b>	10 V DC ... 30 V DC <sup>1)</sup>
<b>Остаточная пульсация</b>	≤ 10 %
<b>Падение напряжения</b>	≤ 2 V <sup>2)</sup>
<b>Гистерезис</b>	Программируемый <sup>3)</sup>
<b>Воспроизводимость</b>	≤ 5 % <sup>4) 5)</sup>
<b>Отклонение температуры (от S<sub>r</sub>)</b>	± 10 %
<b>ЭМС</b>	Согласно EN 60947-5-2
<b>Постоянный ток I<sub>a</sub></b>	≤ 200 mA <sup>6)</sup>
<b>Ток холостого хода</b>	30 mA
<b>Защита от короткого замыкания</b>	✓
<b>Защита от инверсии полярности</b>	✓
<b>Подавление импульса включения</b>	✓
<b>Ударопрочность и виброустойчивость</b>	30 г, 11 мс/10...55 Гц, 1 мм
<b>Диапазон температур при работе</b>	-25 °C ... +75 °C
<b>Материал корпуса</b>	Пластик, VISTAL®
<b>Материал, активная поверхность</b>	Пластик, VISTAL®
<b>Макс. момент затяжки</b>	< 1 Nm
<b>Точность обучения</b>	+/- 3 % от Sr
<b>Разрешение, типичное (диапазон)</b>	20 мкм (0 мм ... 3 мм)
<b>Разрешение, максимальное (диапазон)</b>	40 мкм (0 мм ... 3 мм)

<sup>1)</sup> Режим IO-link: 18 В пост. тока... 30 В пост. тока.

<sup>2)</sup> При I<sub>a</sub> max.

<sup>3)</sup> Для соблюдения EN 60947-5-2 гистерезис должен быть установлен приблизительно на 10%.

<sup>4)</sup> Постоянное напряжение питания U<sub>b</sub> и окружающая температура T<sub>a</sub>.

<sup>5)</sup> От Sr.

<sup>6)</sup> 200 мА в общей сложности для обоих переключающих выходов.

### Параметры техники безопасности

<b>MTTF<sub>D</sub></b>	688 лет
<b>DC<sub>avg</sub></b>	0 %
<b>T<sub>M</sub> (заданная продолжительность работы)</b>	20 лет

### Интерфейс связи

<b>Интерфейс связи</b>	IO-Link V1.1
<b>Коммуникационный интерфейс, детальное описание</b>	COM2 (38,4 kBaud)
<b>Время цикла</b>	5 ms

<b>Длина технологических данных</b>	32 Bit
<b>Структура технологических данных</b>	Бит 0 = дискретный сигнал $Q_{L1}$ Бит 1 = дискретный сигнал $Q_{L2}$ Бит 2 = дискретный сигнал $Q_{Int3}$ Бит 3 = дискретный сигнал $Q_{Int4}$ Бит 18 ... 31 = значение времени
<b>Настройки по умолчанию</b>	Точка переключения 1: заданное значение 1 Выход: нормально открытый Конфигурация контакта 2: вход

#### Заданные значения

<b>Примечание</b>	Заданное значение в цифрах для точки переключения в мм сохранено в датчике
<b>Заданное значение 1</b>	3 mm
<b>Заданное значение 2</b>	2 mm
<b>Заданное значение 3</b>	1 mm
<b>Заданное значение 4</b>	0,5 mm

#### Коэффициенты редукции

<b>Нержавеющая сталь (V2A)</b>	Ок. 0,7
<b>Алюминий (Al)</b>	Ок. 0,4
<b>Медь (Cu)</b>	Ок. 0,3
<b>Латунь (Ms)</b>	Ок. 0,5

#### Указания по установке

<b>Примечание</b>	Соответствующие графические материалы см. в разд. «Указания по установке»
<b>A</b>	0 mm
<b>B</b>	10 mm
<b>C</b>	10,3 mm
<b>D</b>	9 mm
<b>E</b>	0 mm
<b>F</b>	24 mm
<b>G</b>	0 mm

#### Smart Task

<b>Обозначение интеллектуальной задачи</b>	Измерение времени + устранение дребезга
<b>Логическая функция</b>	Окно Прямой
<b>Функция таймера</b>	Деактивирован Задержка включения Задержка выключения Замедление включения и выключения Импульс (One Shot)
<b>Инвертор</b>	Регулируется
<b>Точность измерения времени</b>	SIO Logic: (-1,2 ... 0) x временная база $\pm 1\%$ измеренного значения времени <sup>1)</sup> IOL: (-1,2 ... 0) x временная база $\pm 1\%$ измеренного значения времени <sup>2)</sup>

<sup>1)</sup> SIO Logic: работа датчика в стандартном режиме I/O без коммуникации IO-Link. Применение логических и временных параметров датчика, дополнительные функции автоматизации.

<sup>2)</sup> IOL: работа датчика с полной коммуникацией IO-Link и применением логических, временных параметров и параметров функций автоматизации.

<b>Точность измерения времени (например, для измеренного значения времени 1 сек.)</b>	Временная база 1 мс: -11,2 мс... 10 мс
<b>Разрешение измеренного значения времени</b>	1 ms
<b>Время устранения дребезга, макс.</b>	SIO Logic: 30 s <sup>1)</sup> IOL: 30 s <sup>2)</sup>
<b>Дискретный сигнал</b>	
Дискретный сигнал Q <sub>L1</sub>	Устройство переключения выходного сигнала (в зависимости от установленного предельного значения)
Дискретный сигнал Q <sub>L2</sub>	Устройство переключения выходного сигнала (в зависимости от установленного предельного значения)
<b>Измеряемое значение</b>	Измеренного значения времени

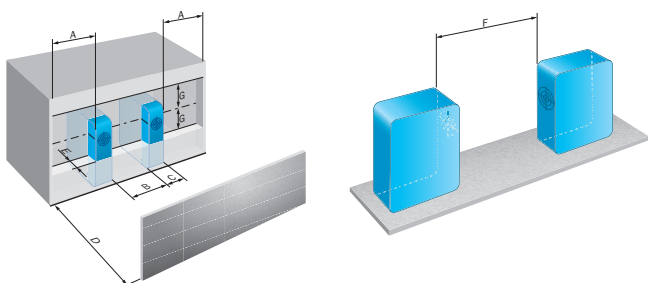
<sup>1)</sup> SIO Logic: работа датчика в стандартном режиме I/O без коммуникации IO-Link. Применение логических и временных параметров датчика, дополнительные функции автоматизации.

<sup>2)</sup> IOL: работа датчика с полной коммуникацией IO-Link и применением логических, временных параметров и параметров функций автоматизации.

### Классификации

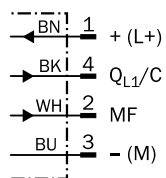
<b>eCI@ss 5.0</b>	27270101
<b>eCI@ss 5.1.4</b>	27270101
<b>eCI@ss 6.0</b>	27270101
<b>eCI@ss 6.2</b>	27270101
<b>eCI@ss 7.0</b>	27270101
<b>eCI@ss 8.0</b>	27270101
<b>eCI@ss 8.1</b>	27270101
<b>eCI@ss 9.0</b>	27270101
<b>eCI@ss 10.0</b>	27270101
<b>eCI@ss 11.0</b>	27270101
<b>eCI@ss 12.0</b>	27274001
<b>ETIM 5.0</b>	EC002714
<b>ETIM 6.0</b>	EC002714
<b>ETIM 7.0</b>	EC002714
<b>ETIM 8.0</b>	EC002714
<b>UNSPSC 16.0901</b>	39122230

### Указания по установке



### Схема соединений

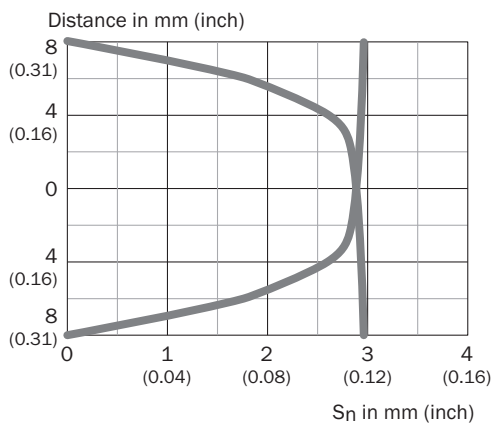
Cd-526



Q<sub>L1</sub>/C = Switching output,  
IO-Link communication  
MF = Multifunction

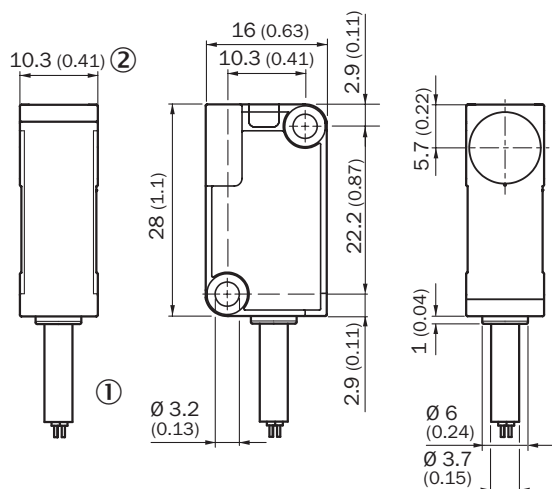
### Кривая срабатывания

Кривая срабатывания



### Габаритный чертёж (Размеры, мм)

IQ10, кабель



- ① Соединение
- ② СД-индикатор 270°

## Рекомендуемые аксессуары

Другие варианты исполнения устройства и аксессуары → [www.sick.com/IMC](http://www.sick.com/IMC)

	Краткое описание	Тип	Артикул
<b>Модули промышленной сети</b>			
	EtherCAT IO-Link Master, IO-Link V1.1, Port Class A, питающее напряжение через кабель 7/8" 24 В/8 А, связь с промышленной сетью через кабель M12	IOLG2EC-03208R01 (IO-Link Master)	6053254
	EtherNet/IP IO-Link Master, IO-Link V1.1, Port Class A, питающее напряжение через кабель 7/8" 24 В/8 А, связь с промышленной сетью через кабель M12	IOLG2EI-03208R01	6053255
	PROFINET IO-Link Master, IO-Link V1.1, Port Class A, питающее напряжение через кабель 7/8" 24 В/8 А, связь с промышленной сетью через кабель M12	IOLG2PN-03208R01 (IO-Link Master)	6053253
	IO-Link V1.1 класс порта А, разъем USB2.0, внешний опциональный блок питания 24 В/1А	IOLA2US-01101 (SiLink2 Master)	1061790
<b>Разъемы и кабели</b>			
	Головка А: разъем "мама", M12, 4-контактный, прямой Головка В: свободный конец провода Кабель: Кабель датчик/пускатель, ПП, без экрана, 2 м Данный продукт в целом устойчив к воздействию химических чистящих средств (см. Ecolab) и других, таких как, например, H2O2, CH2O2. Перед установкой на длительное время необходимо проверить совместимость материалов с используемыми чистящими средствами., Устойчиво к воздействию молочной кислоты и перекиси водорода (H2O2)	DOL-1204-G02MRN	6058291
	Головка А: разъем "мама", M12, 4-контактный, прямой Головка В: свободный конец провода Кабель: Кабель датчик/пускатель, ПП, без экрана, 5 м Данный продукт в целом устойчив к воздействию химических чистящих средств (см. Ecolab) и других, таких как, например, H2O2, CH2O2. Перед установкой на длительное время необходимо проверить совместимость материалов с используемыми чистящими средствами., Устойчиво к воздействию молочной кислоты и перекиси водорода (H2O2)	DOL-1204-G05MRN	6058476
	Головка А: разъем "мама", M12, 4-контактный, Угловые отражатели Головка В: свободный конец провода Кабель: Кабель датчик/пускатель, ПП, без экрана, 2 м Данный продукт в целом устойчив к воздействию химических чистящих средств (см. Ecolab) и других, таких как, например, H2O2, CH2O2. Перед установкой на длительное время необходимо проверить совместимость материалов с используемыми чистящими средствами., Устойчиво к воздействию молочной кислоты и перекиси водорода (H2O2), подходит только для датчиков PNP	DOL-1204-L02MRN	6058482
	Головка А: разъем "мама", M12, 4-контактный, Угловые отражатели Головка В: свободный конец провода Кабель: Кабель датчик/пускатель, ПП, без экрана, 5 м Данный продукт в целом устойчив к воздействию химических чистящих средств (см. Ecolab) и других, таких как, например, H2O2, CH2O2. Перед установкой на длительное время необходимо проверить совместимость материалов с используемыми чистящими средствами., Устойчиво к воздействию молочной кислоты и перекиси водорода (H2O2), подходит только для датчиков PNP	DOL-1204-L05MRN	6058483

	Краткое описание	Тип	Артикул
	<p>Головка А: разъем "мама", М12, 4-контактный, Угловые отражатели Головка В: свободный конец провода Кабель: Кабель датчик/пускатель, ПП, без экрана, 2 м Данный продукт в целом устойчив к воздействию химических чистящих средств (см. Ecolab) и других, таких как, например, H2O2, CH2O2. Перед установкой на длительное время необходимо проверить совместимость материалов с используемыми чистящими средствами., Устойчиво к воздействию молочной кислоты и перекиси водорода (H2O2)</p>	DOL-1204-W02MRN	6058474
	<p>Головка А: разъем "мама", М12, 4-контактный, Угловые отражатели Головка В: свободный конец провода Кабель: Кабель датчик/пускатель, ПП, без экрана, 5 м Данный продукт в целом устойчив к воздействию химических чистящих средств (см. Ecolab) и других, таких как, например, H2O2, CH2O2. Перед установкой на длительное время необходимо проверить совместимость материалов с используемыми чистящими средствами., Устойчиво к воздействию молочной кислоты и перекиси водорода (H2O2)</p>	DOL-1204-W05MRN	6058477
	<p>Головка А: разъем "мама", М12, 4-контактный, Угловые отражатели Головка В: Разъем, М12, 4-контактный, прямой Кабель: Кабель датчик/пускатель, ПП, без экрана, 2 м Данный продукт в целом устойчив к воздействию химических чистящих средств (см. Ecolab) и других, таких как, например, H2O2, CH2O2. Перед установкой на длительное время необходимо проверить совместимость материалов с используемыми чистящими средствами., Устойчиво к воздействию молочной кислоты и перекиси водорода (H2O2)</p>	DSL-1204-B02MRN	6058502
	<p>Головка А: разъем "мама", М12, 4-контактный, Угловые отражатели Головка В: Разъем, М12, 4-контактный, прямой Кабель: Кабель датчик/пускатель, ПП, без экрана, 5 м Данный продукт в целом устойчив к воздействию химических чистящих средств (см. Ecolab) и других, таких как, например, H2O2, CH2O2. Перед установкой на длительное время необходимо проверить совместимость материалов с используемыми чистящими средствами., Устойчиво к воздействию молочной кислоты и перекиси водорода (H2O2)</p>	DSL-1204-B05MRN	6058503
	<p>Головка А: разъем "мама", М12, 4-контактный, прямой Головка В: Разъем, М12, 4-контактный, прямой Кабель: Кабель датчик/пускатель, ПП, без экрана, 2 м Данный продукт в целом устойчив к воздействию химических чистящих средств (см. Ecolab) и других, таких как, например, H2O2, CH2O2. Перед установкой на длительное время необходимо проверить совместимость материалов с используемыми чистящими средствами., Устойчиво к воздействию молочной кислоты и перекиси водорода (H2O2)</p>	DSL-1204-G02MRN	6058499
	<p>Головка А: разъем "мама", М12, 4-контактный, прямой Головка В: Разъем, М12, 4-контактный, прямой Кабель: Кабель датчик/пускатель, ПП, без экрана, 5 м Данный продукт в целом устойчив к воздействию химических чистящих средств (см. Ecolab) и других, таких как, например, H2O2, CH2O2. Перед установкой на длительное время необходимо проверить совместимость материалов с используемыми чистящими средствами., Устойчиво к воздействию молочной кислоты и перекиси водорода (H2O2)</p>	DSL-1204-G05MRN	6058500



## Рекомендуемые сервисы

Дополнительные услуги → [www.sick.com/IMC](http://www.sick.com/IMC)

	Тип	Артикул
Function Block Factory		
<ul style="list-style-type: none"><li><b>Описание:</b> Function Block Factory поддерживает стандартные программируемые логические контроллеры (ПЛК) различных производителей, таких как Siemens, Beckhoff, Rockwell Automation и В &amp; R. Более подробную информацию о FBF можно найти &lt;a href="https://fbf.cloud.sick.com target="_blank"&gt;здесь&lt;/a&gt;.</li></ul>	Function Block Factory	По запросу

## ОБЗОР КОМПАНИИ SICK

Компания SICK – ведущий производитель интеллектуальных датчиков и комплексных решений для промышленного применения. Уникальный спектр продукции и услуг формирует идеальную основу для надежного и эффективного управления процессами, защиты людей от несчастных случаев и предотвращения нанесения вреда окружающей среде.

Мы обладаем солидным опытом в самых разных отраслях и знаем все о ваших технологических процессах и требованиях. Поэтому, благодаря интеллектуальным датчикам, мы в состоянии предоставить именно то, что нужно нашим клиентам. В центрах прикладного применения в Европе, Азии и Северной Америке системные решения тестируются и оптимизируются под нужды заказчика. Все это делает нас надежным поставщиком и партнером по разработке.

Всеобъемлющий перечень услуг придает завершенность нашему ассортименту: SICK LifeTime Services оказывает поддержку на протяжении всего жизненного цикла оборудования и гарантирует безопасность и производительность.

**Вот что для нас значит термин «Sensor Intelligence».**

## РЯДОМ С ВАМИ В ЛЮБОЙ ТОЧКЕ МИРА:

Контактные лица и представительства → [www.sick.com](http://www.sick.com)