



# ES21-AT1150

ES21

ЗАЩИТНЫЕ КОМАНДНЫЕ УСТРОЙСТВА

**SICK**  
Sensor Intelligence.



### информация для заказа

тип	артикул
ES21-AT1150	5321166

Другие варианты исполнения устройства и аксессуары → [www.sick.com/ES21](http://www.sick.com/ES21)



### подробные технические данные

#### Характеристики

Направления включения	1
Кнопка аварийного останова (с подсветкой)	✓
Защита от зажима	✓
Тип разблокировки	Разблокировка вращением
Защитная отбортовка	✓

#### Функции

Каскад датчиков безопасности	Нет, только индивидуальная разводка (с диагностикой)
------------------------------	--

#### Электрика - Эксплуатационные параметры

Принцип переключения	Выключатель замедленного действия
----------------------	-----------------------------------

#### Механика

Габариты	67 mm x 61 mm
Диаметр установки	22 mm
Вес	85 g
Материал корпуса	Пластик
Срок службы механических компонентов	50 000 циклов срабатывания

#### Данные окружающей среды

Тип защиты	IP54 (IEC 60529)
Диапазон рабочих температур	-30 °C ... +55 °C
Температура хранения	-50 °C ... +85 °C

#### Сертификаты

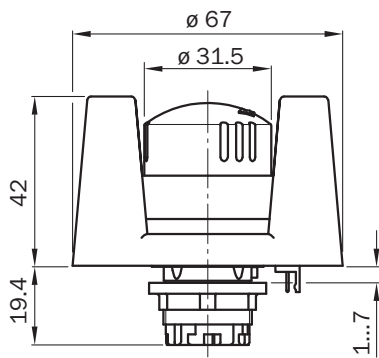
EU declaration of conformity	✓
UK declaration of conformity	✓
China RoHS	✓
cULus certificate	✓

<b>Third party certificate</b>	✓
--------------------------------	---

Классификации

<b>ECLASS 5.0</b>	27371228
<b>ECLASS 5.1.4</b>	27371228
<b>ECLASS 6.0</b>	27371244
<b>ECLASS 6.2</b>	27371244
<b>ECLASS 7.0</b>	27371244
<b>ECLASS 8.0</b>	27371244
<b>ECLASS 8.1</b>	27371244
<b>ECLASS 9.0</b>	27371244
<b>ECLASS 10.0</b>	27371291
<b>ECLASS 11.0</b>	27371291
<b>ECLASS 12.0</b>	27371291
<b>ETIM 5.0</b>	EC002034
<b>ETIM 6.0</b>	EC002034
<b>ETIM 7.0</b>	EC002034
<b>ETIM 8.0</b>	EC002034
<b>UNSPSC 16.0901</b>	39121545

Габаритный чертеж



Размеры, мм

## ОБЗОР КОМПАНИИ SICK

Компания SICK – ведущий производитель интеллектуальных датчиков и комплексных решений для промышленного применения. Уникальный спектр продукции и услуг формирует идеальную основу для надежного и эффективного управления процессами, защиты людей от несчастных случаев и предотвращения нанесения вреда окружающей среде.

Мы обладаем солидным опытом в самых разных отраслях и знаем все о ваших технологических процессах и требованиях. Поэтому, благодаря интеллектуальным датчикам, мы в состоянии предоставить именно то, что нужно нашим клиентам. В центрах прикладного применения в Европе, Азии и Северной Америке системные решения тестируются и оптимизируются под нужды заказчика. Все это делает нас надежным поставщиком и партнером по разработке.

Всеобъемлющий перечень услуг придает завершенность нашему ассортименту: SICK LifeTime Services оказывает поддержку на протяжении всего жизненного цикла оборудования и гарантирует безопасность и производительность.

**Вот что для нас значит термин «Sensor Intelligence».**

## РЯДОМ С ВАМИ В ЛЮБОЙ ТОЧКЕ МИРА:

Контактные лица и представительства → [www.sick.com](http://www.sick.com)