



WI180C-PN

Модули промышленной сети

ИНТЕГРАЦИОННЫЕ МОДУЛИ И АДАПТЕРЫ

SICK
Sensor Intelligence.



информация для заказа

| тип | артикул |
|-----------|---------|
| WI180C-PN | 6068088 |

Другие варианты исполнения устройства и аксессуары → www.sick.com/Модули_промышленной_сети



подробные технические данные

Характеристики

| | |
|----------------------------|--|
| Сегмент продуктов | Интеграционные модули и адаптеры |
| Продукт | Модули промышленной сети |
| Описание | Устройство сопряжения Profinet для WLL180T, KTL180 и AOD1. Особенности: PROFINET IRT; скорость передачи данных 10–100 Мбод; разъем M12 PROFINET; разъем источника напряжения M8, 4-контактный; полный функционал считывания/записи данных о процессе и сервисных данных подключённых датчиков. Дополнительную информацию и технические подробности см. в руководстве по эксплуатации |
| Тип защиты | IP54 |
| Размеры (Ш x В x Д) | 39 mm x 36,3 mm x 102,35 mm |

Сертификаты

| | |
|--|---|
| EU declaration of conformity | ✓ |
| UK declaration of conformity | ✓ |
| ACMA declaration of conformity | ✓ |
| Moroccan declaration of conformity | ✓ |
| China RoHS | ✓ |
| cRUus certificate | ✓ |
| Information according to Art. 3 of Data Act (Regulation EU 2023/2854) | ✓ |

Классификации

| | |
|---------------------|----------|
| ECLASS 5.0 | 27242202 |
| ECLASS 5.1.4 | 27242602 |
| ECLASS 6.0 | 27242602 |
| ECLASS 6.2 | 27242602 |
| ECLASS 7.0 | 27242602 |

| | |
|-----------------------|----------|
| ECLASS 8.0 | 27242602 |
| ECLASS 8.1 | 27242602 |
| ECLASS 9.0 | 27242602 |
| ECLASS 10.0 | 27242602 |
| ECLASS 11.0 | 27242602 |
| ECLASS 12.0 | 27242602 |
| ETIM 5.0 | EC001597 |
| ETIM 6.0 | EC001597 |
| ETIM 7.0 | EC001597 |
| ETIM 8.0 | EC001597 |
| UNSPSC 16.0901 | 32151705 |

технические характеристики

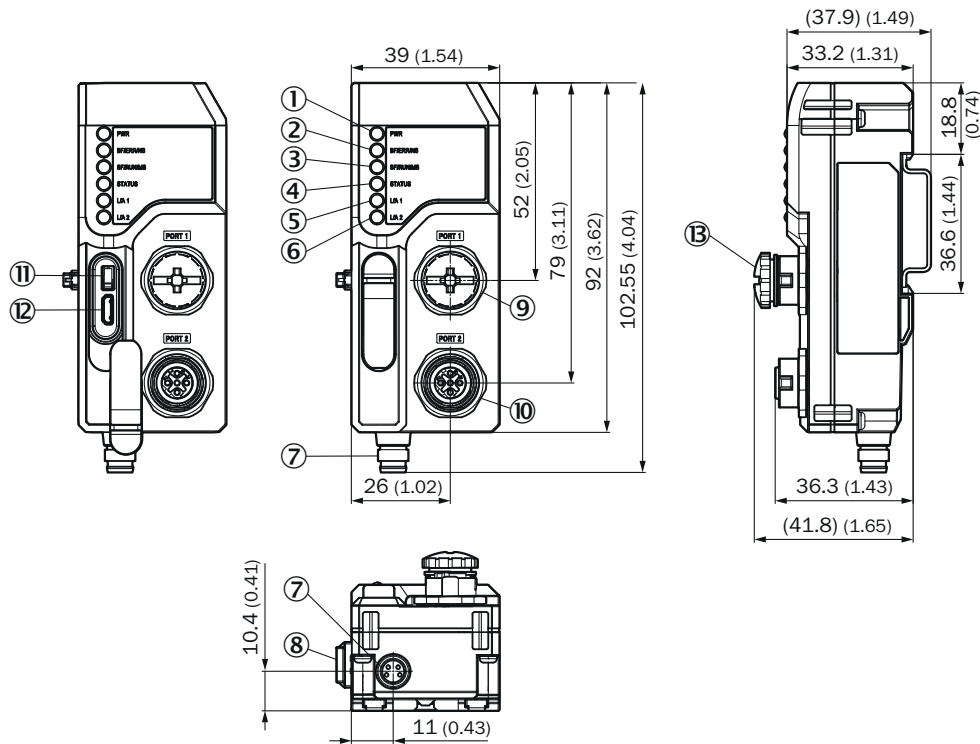
| | | |
|---------------------------------|--|--|
| Electrical | Supply voltage | 12 – 24 VDC ±10 % |
| | Power consumption (without connected devices) | 3 W |
| | Switch-on delay | 1000 ms |
| | Switch-on delay (overall system) | 2000 ms |
| | LEDs | PWR, BF/ERR/NS, SF/RUN/MS, STATUS, L/A1, L/A2 |
| | Power supply | Male M8 plug connector, 4-pin |
| | Other interfaces | Male bus connector, 5-pin, internal system bus 2 x M12 4-pin D-coded, PROFINET |
| | PROFINET IO | Maximum number of modules to be connected |
| Transmission speed | | 100 MBit/s |
| Maximum distance between nodes | | 100 m |
| Process data | | Depending on selected modules Max. 44 bytes input, 4 bytes output Min. cycle time 1 ms |
| Asynchronous data | | supported |
| Compliant standard | | IEEE802.3u (100Base-Tx) |
| Conformance class | | Class C (PROFINET IRT) |
| Netload class | | III |
| Ethernet ports | | 2 |
| PROFINET features | | Media Redundancy (MRP), network diagnostic (MIB/SNMP), topology detection, port diagnostic (Up/Down), connection diagnostic (connection length measurement), I&MO..4, auto device replacement, reduction ratio, openVAS tested |
| GSD file | | available (V2.2, V2.32, V2.33, V2.34) |
| EMC | Noise immunity (Length of cable ≤30 m) | in accordance with EN 61000-6-2/ EN 61131-2 |
| | Emission | in accordance with EN 55011, class A |
| Product safety | Protection class | 3 |
| | Short-circuit protection | in accordance with VDE 0160 |
| Mechanical | Protection category | IP54 ¹ |
| | Sensitivity to vibrations | IEC 60068, 10 – 55 Hz |
| | Shock resistance | IEC 60068, 500 m/s ² (~50 g) |
| | Housing material | Polycarbonate |
| | Dimensions (HxWxD) in mm | 39 x 102.55 x 36.3 |
| | | |
| Environmental parameters | Air humidity (operation/storage) | 35 – 85 % relative humidity |
| | Temperature range (storage) | -40 – +70 °C |
| | Temperature range (Operation, ≤3 connected devices) | -25 – +55 °C ¹ |
| | Temperature range (Operation, ≤8 connected devices) | -25 – +50 °C ¹ |
| | Temperature range (Operation, ≤16 connected devices) | -25 – +45 °C ¹ |
| | | |

¹ Valid, if WI180C-PN is connected via internal system bus with modules which fulfill IP54

¹ Temperature ranges valid if no output current on connected devices

Размеры, мм

Габаритный чертеж

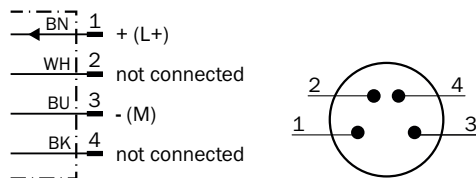


Размеры, мм

- ① PWR-LED
- ② BF/ERR/NS-LED
- ③ SF/RUN/MS-LED
- ④ светодиод состояния
- ⑤ L/A1-LED
- ⑥ L/A2-LED
- ⑦ напряжение питания: штекер M8, 4-конт.
- ⑧ разъем шины, 5-контактный
- ⑨ D-кодированный штекерный соединитель M12, 4-контактный, PROFINET/Ethernet
- ⑩ D-кодированный штекерный соединитель M12, 4-контактный, PROFINET/Ethernet
- ⑪ Кнопка сброса к заводским настройкам
- ⑫ Подключение для технического обслуживания (USB, Micro-B)
- ⑬ Крышка M12 (принадлежности)

Anschlusschema Cd-416

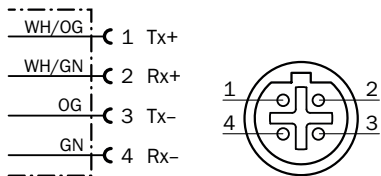
Supply voltage port



| Pin | Pin assignment | Wire color | Description |
|-----|----------------|------------|----------------|
| 1 | L+ | Brown | +12 ... 24 VDC |
| 2 | n.c. | n/a | Not assigned |
| 3 | M | Blue | GND |
| 4 | n.c. | n/a | Not assigned |

Anschlusschema Cd-409

PROFINET port 1 and 2 (M12 male connector, 4-pin, D-coded)






M12 (D-coded)

| Pin | Pin assignment | Wire color | Description |
|-----|----------------|--------------|-----------------------------------|
| 1 | Tx+ | White/orange | Send data signal, not inverted |
| 2 | Rx+ | White/green | Receive data signal, not inverted |
| 3 | Tx- | Orange | Send data signal, inverted |
| 4 | Rx- | Green | Receive data signal, inverted |

рекомендуемые аксессуары

Другие варианты исполнения устройства и аксессуары → www.sick.com/Модули_промышленной_сети

| | Краткое описание | тип | артикул |
|---|--|--------------------|---------|
| разъемы и кабели | | | |
|  | <ul style="list-style-type: none"> Вид разъема, конец А: Разъем, M12, 4-контактный, прямой, D-кодир. Вид разъема, конец В: Разъем, M12, 4-контактный, прямой, D-кодир. Тип сигнала: PROFINET Кабель: 2 м, 4 жилы, CAT5, CAT5e, PVC Описание: PROFINET, с экраном | SSL-1204-G02MZ90 | 6048241 |
|  | <ul style="list-style-type: none"> Описание: PROFINET, с экраном Вид разъема, конец А: Разъем, M12, 4-контактный, прямой, D-кодир. Вид разъема, конец В: Разъем, RJ45, 4-контактный, прямой Тип сигнала: PROFINET Кабель: 2 м, 4 жилы, CAT5, CAT5e, PVC | SSL-2J04-G02MZ60 | 6048244 |
|  | <ul style="list-style-type: none"> Описание: Кабель датчик/пускатель, без экрана Вид разъема, конец А: Разъем "мама", M8, 4-контактный, Угловые отражатели, А-кодир. Вид разъема, конец В: Свободный конец провода Тип сигнала: Кабель датчик/пускатель Кабель: 5 м, 4 жилы, PVC Область применения: Ненагруженные зоны, Химические продукты | YG8U14-050VA3XLEAX | 2095963 |

ОБЗОР КОМПАНИИ SICK

Компания SICK – ведущий производитель интеллектуальных датчиков и комплексных решений для промышленного применения. Уникальный спектр продукции и услуг формирует идеальную основу для надежного и эффективного управления процессами, защиты людей от несчастных случаев и предотвращения нанесения вреда окружающей среде.

Мы обладаем солидным опытом в самых разных отраслях и знаем все о ваших технологических процессах и требованиях. Поэтому, благодаря интеллектуальным датчикам, мы в состоянии предоставить именно то, что нужно нашим клиентам. В центрах прикладного применения в Европе, Азии и Северной Америке системные решения тестируются и оптимизируются под нужды заказчика. Все это делает нас надежным поставщиком и партнером по разработке.

Всеобъемлющий перечень услуг придает завершенность нашему ассортименту: SICK LifeTime Services оказывает поддержку на протяжении всего жизненного цикла оборудования и гарантирует безопасность и производительность.

Вот что для нас значит термин «Sensor Intelligence».

РЯДОМ С ВАМИ В ЛЮБОЙ ТОЧКЕ МИРА:

Контактные лица и представительства → www.sick.com