



VFS60E-T8AJ01024

VFS60

ДАТЧИКИ СИСТЕМЫ ОБРАТНОЙ СВЯЗИ

**SICK**  
Sensor Intelligence.

## информация для заказа



тип	артикул
VFS60E-T8AJ01024	1036486

Другие варианты исполнения устройства и аксессуары → [www.sick.com/VFS60](http://www.sick.com/VFS60)

Изображения могут отличаться от оригинала



## подробные технические данные

### Производительность

Количество штрихов на один оборот	1.024
Базовый сигнал, количество	1
Базовый сигнал, положение	90° электрические, логические соединения с А и В
Отклонение измерительных шагов	± 0,2°

### Интерфейсы

Интерфейс связи	Инкрементный
-----------------	--------------

### Электрика

Вид подключения	Кабель, 8 жил, радиальная, 0,5 м <sup>1)</sup>
Напряжение питания	4,5 V ... 5,5 V
Потребление тока	40 mA <sup>2)</sup>
Максимальная частота выходного сигнала	≤ 300 kHz
Максимальный ток нагрузки	≤ 30 mA

<sup>1)</sup> Универсальный кабельный отвод располагается так, чтобы обеспечить прокладку без излома в радиальном или осевом направлениях.

<sup>2)</sup> Без нагрузки.

### Механика

Диаметр вала	15 mm
Материал, вал	Пластик
Тип фланца / статорная муфта	Стандарт
Размеры	См. размерный чертеж
Вес	+ 0,2 kg
Момент инерции ротора	40 gcm <sup>2</sup>
Рабочая частота вращения	9.000 min <sup>-1</sup> <sup>1)</sup>

<sup>1)</sup> При расчёте диапазона рабочей температуры учитывать собственный нагрев 3,3 K на 1000 об/мин.

<b>Угловое ускорение</b>	≤ 500.000 rad/s <sup>2</sup>
<b>Рабочий крутящий момент</b>	0,6 Ncm (+20 °C)
<b>Пусковой момент</b>	+ 0,8 Ncm (+20 °C)
<b>Допустимое перемещение вала, статическое</b>	± 0,3 mm, радиальная ± 0,5 mm, осевая
<b>Допустимое перемещение вала, динамическое</b>	± 0,1 mm, радиальная ± 0,2 mm, осевая
<b>Срок службы шарикоподшипников</b>	3,0 x 10 <sup>9</sup> оборотов

<sup>1)</sup> При расчёте диапазона рабочей температуры учитывать собственный нагрев 3,3 К на 1000 об/мин.

### Данные окружающей среды

<b>Диапазон рабочей температуры</b>	-30 °C ... +100 °C
<b>Диапазон температуры хранения</b>	-40 °C ... +100 °C, без упаковки
<b>Относительная влажность воздуха/образование конденсата</b>	90 %, Образование конденсата не допускается
<b>Ударпрочность</b>	70 g, 6 ms (согласно EN 60068-2-27)
<b>Диапазон частоты вибростойкости</b>	30 g, 10 Hz ... 2.000 Hz (EN 60068-2-6)
<b>ЭМС</b>	По EN 61000-6-2 и EN 61000-6-4
<b>Тип защиты</b>	IP65, со стороны вала (IEC 60529) IP65, кабельный отвод со стороны корпуса (IEC 60529)

### Сертификаты

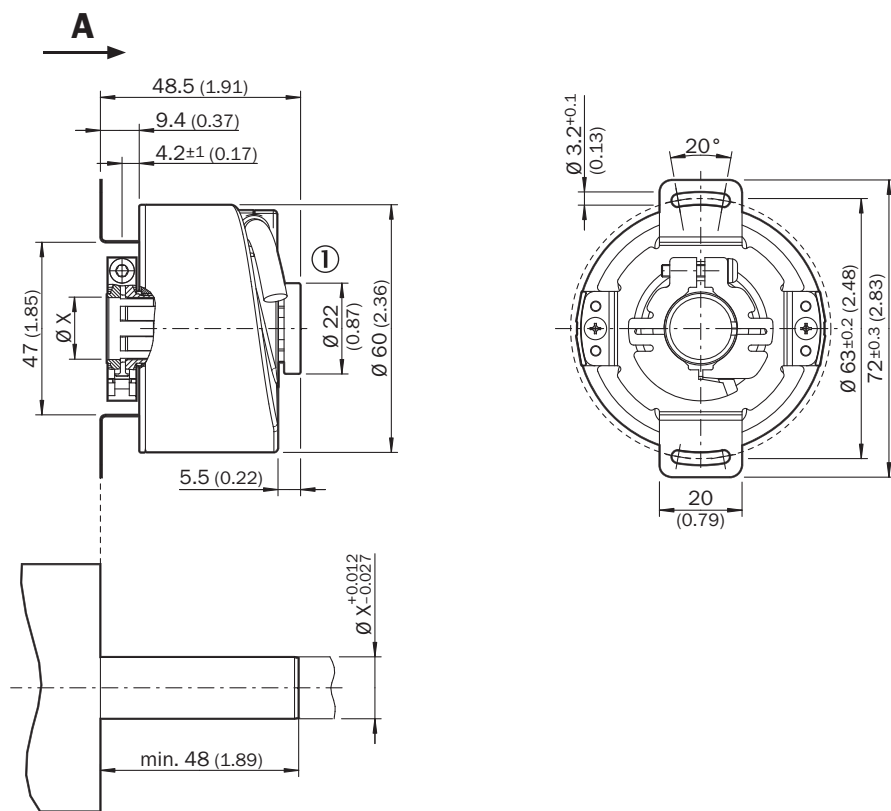
<b>EU declaration of conformity</b>	✓
<b>UK declaration of conformity</b>	✓
<b>ACMA declaration of conformity</b>	✓
<b>Moroccan declaration of conformity</b>	✓
<b>China RoHS</b>	✓
<b>cULus certificate</b>	✓
<b>Information according to Art. 3 of Data Act (Regulation EU 2023/2854)</b>	✓

### Классификации

<b>ECLASS 5.0</b>	27270501
<b>ECLASS 5.1.4</b>	27270501
<b>ECLASS 6.0</b>	27270590
<b>ECLASS 6.2</b>	27270590
<b>ECLASS 7.0</b>	27270501
<b>ECLASS 8.0</b>	27270501
<b>ECLASS 8.1</b>	27270501
<b>ECLASS 9.0</b>	27270501
<b>ECLASS 10.0</b>	27273805
<b>ECLASS 11.0</b>	27273901
<b>ECLASS 12.0</b>	27273901
<b>ETIM 5.0</b>	EC001486
<b>ETIM 6.0</b>	EC001486

<b>ETIM 7.0</b>	EC001486
<b>ETIM 8.0</b>	EC001486
<b>UNSPSC 16.0901</b>	41112113

### Габаритный чертёж Сквозной полый вал, пластмассовый зажим вала, кабель



Размеры, мм  
общие допуски по DIN ISO 2768-mk



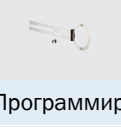

## рекомендуемые аксессуары

Другие варианты исполнения устройства и аксессуары → [www.sick.com/VFS60](http://www.sick.com/VFS60)

	Краткое описание	тип	артикул
разъемы и кабели			
	<ul style="list-style-type: none"> <li><b>Описание:</b> Инкрементный, без экрана</li> <li><b>Вид разъема, конец А:</b> Разъем "мама", JST, 8-контактный, прямой</li> <li><b>Вид разъема, конец В:</b> Разъем, M23, 17-контактный, прямой</li> <li><b>Тип сигнала:</b> Инкрементный</li> <li><b>Кабель:</b> 1 м, 8 жил</li> </ul>	DSL-2317-G01MJB7	2071332
	<ul style="list-style-type: none"> <li><b>Описание:</b> Инкрементный, без экрана</li> <li><b>Вид разъема, конец А:</b> Разъем "мама", Клеммная коробка, 8-контактный, прямой</li> <li><b>Вид разъема, конец В:</b> Разъем, M23, 17-контактный, прямой</li> <li><b>Тип сигнала:</b> Инкрементный</li> <li><b>Кабель:</b> 1 м, 8 жил</li> </ul>	DSL-2317-G01MJC7	2071331
	<ul style="list-style-type: none"> <li><b>Описание:</b> SSI, с экраном, Инкрементный, HIPERFACE®</li> <li><b>Вид разъема, конец А:</b> Свободный конец провода</li> <li><b>Вид разъема, конец В:</b> Свободный конец провода</li> <li><b>Тип сигнала:</b> SSI, инкрементный, HIPERFACE®</li> <li><b>Комплект поставки:</b> Товар продается на метры</li> <li><b>Кабель:</b> 8 жил, PUR, без галогенов</li> </ul>	LTG-2308-MWENC	6027529
	<ul style="list-style-type: none"> <li><b>Описание:</b> SSI, с экраном, Инкрементный</li> <li><b>Вид разъема, конец А:</b> Свободный конец провода</li> <li><b>Вид разъема, конец В:</b> Свободный конец провода</li> <li><b>Тип сигнала:</b> SSI, инкрементный</li> <li><b>Комплект поставки:</b> Товар продается на метры</li> <li><b>Кабель:</b> 11 жил, Полиуретан</li> </ul>	LTG-2411-MW	6027530
	<ul style="list-style-type: none"> <li><b>Описание:</b> SSI, с экраном, Инкрементный</li> <li><b>Вид разъема, конец А:</b> Свободный конец провода</li> <li><b>Вид разъема, конец В:</b> Свободный конец провода</li> <li><b>Тип сигнала:</b> SSI, инкрементный</li> <li><b>Комплект поставки:</b> Товар продается на метры</li> <li><b>Кабель:</b> 12 жил, PUR, без галогенов</li> </ul>	LTG-2512-MW	6027531
	<ul style="list-style-type: none"> <li><b>Описание:</b> SSI, с экраном, TTL, HTL, Инкрементный</li> <li><b>Вид разъема, конец А:</b> Свободный конец провода</li> <li><b>Вид разъема, конец В:</b> Свободный конец провода</li> <li><b>Тип сигнала:</b> SSI, TTL, HTL, инкрементный</li> <li><b>Комплект поставки:</b> Товар продается на метры</li> <li><b>Кабель:</b> 12 жил, стойкий к УФ-излучению и морской воде, PUR, без галогенов</li> </ul>	LTG-2612-MW	6028516
	<ul style="list-style-type: none"> <li><b>Описание:</b> Инкрементный, с экраном, SSI</li> <li><b>Вид разъема, конец А:</b> Разъем "мама", JST, 8-контактный, прямой</li> <li><b>Вид разъема, конец В:</b> Свободный конец провода</li> <li><b>Тип сигнала:</b> Инкрементный, SSI</li> <li><b>Комплект поставки:</b> JST с уплотнением</li> <li><b>Кабель:</b> 0,5 м, 8 жил, PUR, без галогенов</li> </ul>	DOL-0J08-G0M5AA3	2046873
	<ul style="list-style-type: none"> <li><b>Описание:</b> Инкрементный, с экраном</li> <li><b>Вид разъема, конец А:</b> Разъем "мама", JST, 8-контактный, прямой</li> <li><b>Вид разъема, конец В:</b> Свободный конец провода</li> <li><b>Тип сигнала:</b> Инкрементный</li> <li><b>Комплект поставки:</b> JST с уплотнением</li> <li><b>Кабель:</b> 1,5 м, 8 жил, PUR, без галогенов</li> </ul>	DOL-0J08-G1M5AA3	2046874
	<ul style="list-style-type: none"> <li><b>Описание:</b> Инкрементный, с экраном</li> <li><b>Вид разъема, конец А:</b> Разъем "мама", JST, 8-контактный, прямой</li> <li><b>Вид разъема, конец В:</b> Свободный конец провода</li> <li><b>Тип сигнала:</b> Инкрементный</li> <li><b>Комплект поставки:</b> JST с уплотнением</li> <li><b>Кабель:</b> 3 м, 8 жил, PUR, без галогенов</li> </ul>	DOL-0J08-G03MAA3	2046875
	<ul style="list-style-type: none"> <li><b>Описание:</b> Инкрементный, с экраном, SSI</li> <li><b>Вид разъема, конец А:</b> Разъем "мама", JST, 8-контактный, прямой</li> <li><b>Вид разъема, конец В:</b> Свободный конец провода</li> <li><b>Тип сигнала:</b> Инкрементный, SSI</li> <li><b>Комплект поставки:</b> JST с уплотнением</li> <li><b>Кабель:</b> 5 м, 8 жил, PUR, без галогенов</li> </ul>	DOL-0J08-G05MAA3	2046876
	<ul style="list-style-type: none"> <li><b>Описание:</b> Инкрементный, с экраном, SSI</li> <li><b>Вид разъема, конец А:</b> Разъем "мама", JST, 8-контактный, прямой</li> <li><b>Вид разъема, конец В:</b> Свободный конец провода</li> <li><b>Тип сигнала:</b> Инкрементный, SSI</li> <li><b>Комплект поставки:</b> JST с уплотнением</li> </ul>	DOL-0J08-G10MAA3	2046877

	Краткое описание	тип	артикул
	<ul style="list-style-type: none"> <li>• <b>Кабель:</b> 10 м, 8 жил, PUR, без галогенов</li> <li>• <b>Описание:</b> HIPERFACE<sup>®</sup>, с экраном, SSI, Инкрементный</li> <li>• <b>Вид разъема, конец А:</b> Разъем "мама", M23, 12-контактный, прямой, А-кодир.</li> <li>• <b>Тип сигнала:</b> HIPERFACE<sup>®</sup>, SSI, инкрементный</li> <li>• <b>Компоненты для подключения:</b> Соединение пайкой</li> </ul>	DOS-2312-G	6027538
	<ul style="list-style-type: none"> <li>• <b>Описание:</b> HIPERFACE<sup>®</sup>, с экраном, SSI, Инкрементный, RS-422</li> <li>• <b>Вид разъема, конец А:</b> Разъем, M23, 12-контактный, прямой, А-кодир.</li> <li>• <b>Тип сигнала:</b> HIPERFACE<sup>®</sup>, SSI, инкрементный, RS-422</li> <li>• <b>Компоненты для подключения:</b> Соединение пайкой</li> </ul>	STE-2312-G	6027537
	<ul style="list-style-type: none"> <li>• <b>Описание:</b> Инкрементный, с экраном</li> <li>• <b>Вид разъема, конец А:</b> Разъем "мама", M23, 12-контактный, прямой</li> <li>• <b>Вид разъема, конец В:</b> Свободный конец провода</li> <li>• <b>Тип сигнала:</b> Инкрементный</li> <li>• <b>Кабель:</b> 2 м, 11 жил, Полиуретан</li> <li>• <b>Область применения:</b> Зона жидкой/консистентной смазки</li> </ul>	DOL-2312-G02MLA3	2030682
	<ul style="list-style-type: none"> <li>• <b>Описание:</b> Инкрементный, с экраном</li> <li>• <b>Вид разъема, конец А:</b> Разъем "мама", M23, 12-контактный, прямой</li> <li>• <b>Вид разъема, конец В:</b> Свободный конец провода</li> <li>• <b>Тип сигнала:</b> Инкрементный</li> <li>• <b>Кабель:</b> 7 м, 11 жил, Полиуретан</li> <li>• <b>Область применения:</b> Зона жидкой/консистентной смазки</li> </ul>	DOL-2312-G07MLA3	2030685
	<ul style="list-style-type: none"> <li>• <b>Описание:</b> Инкрементный, с экраном</li> <li>• <b>Вид разъема, конец А:</b> Разъем "мама", M23, 12-контактный, прямой</li> <li>• <b>Вид разъема, конец В:</b> Свободный конец провода</li> <li>• <b>Тип сигнала:</b> Инкрементный</li> <li>• <b>Кабель:</b> 10 м, 11 жил, Полиуретан</li> <li>• <b>Область применения:</b> Зона жидкой/консистентной смазки</li> </ul>	DOL-2312-G10MLA3	2030688
	<ul style="list-style-type: none"> <li>• <b>Описание:</b> Инкрементный, с экраном</li> <li>• <b>Вид разъема, конец А:</b> Разъем "мама", M23, 12-контактный, прямой</li> <li>• <b>Вид разъема, конец В:</b> Свободный конец провода</li> <li>• <b>Тип сигнала:</b> Инкрементный</li> <li>• <b>Кабель:</b> 15 м, 11 жил, Полиуретан</li> <li>• <b>Область применения:</b> Зона жидкой/консистентной смазки</li> </ul>	DOL-2312-G15MLA3	2030692
	<ul style="list-style-type: none"> <li>• <b>Описание:</b> Инкрементный, с экраном</li> <li>• <b>Вид разъема, конец А:</b> Разъем "мама", M23, 12-контактный, прямой</li> <li>• <b>Вид разъема, конец В:</b> Свободный конец провода</li> <li>• <b>Тип сигнала:</b> Инкрементный</li> <li>• <b>Кабель:</b> 20 м, 11 жил, Полиуретан</li> <li>• <b>Область применения:</b> Зона жидкой/консистентной смазки</li> </ul>	DOL-2312-G20MLA3	2030695
	<ul style="list-style-type: none"> <li>• <b>Описание:</b> Инкрементный, с экраном</li> <li>• <b>Вид разъема, конец А:</b> Разъем "мама", M23, 12-контактный, прямой</li> <li>• <b>Вид разъема, конец В:</b> Свободный конец провода</li> <li>• <b>Тип сигнала:</b> Инкрементный</li> <li>• <b>Кабель:</b> 25 м, 11 жил, Полиуретан</li> <li>• <b>Область применения:</b> Зона жидкой/консистентной смазки</li> </ul>	DOL-2312-G25MLA3	2030699
	<ul style="list-style-type: none"> <li>• <b>Описание:</b> Инкрементный, с экраном</li> <li>• <b>Вид разъема, конец А:</b> Разъем "мама", M23, 12-контактный, прямой</li> <li>• <b>Вид разъема, конец В:</b> Свободный конец провода</li> <li>• <b>Тип сигнала:</b> Инкрементный</li> <li>• <b>Кабель:</b> 30 м, 11 жил, Полиуретан</li> <li>• <b>Область применения:</b> Зона жидкой/консистентной смазки</li> </ul>	DOL-2312-G30MLA3	2030702
	<ul style="list-style-type: none"> <li>• <b>Описание:</b> Инкрементный, с экраном</li> <li>• <b>Вид разъема, конец А:</b> Разъем "мама", M23, 12-контактный, прямой</li> <li>• <b>Вид разъема, конец В:</b> Свободный конец провода</li> <li>• <b>Тип сигнала:</b> Инкрементный</li> <li>• <b>Кабель:</b> 1,5 м, 12 жил, PUR, без галогенов</li> <li>• <b>Область применения:</b> Зона жидкой/консистентной смазки</li> </ul>	DOL-2312-G1M5MA3	2029212
	<ul style="list-style-type: none"> <li>• <b>Описание:</b> Инкрементный, с экраном</li> <li>• <b>Вид разъема, конец А:</b> Разъем "мама", M23, 12-контактный, прямой</li> <li>• <b>Вид разъема, конец В:</b> Свободный конец провода</li> <li>• <b>Тип сигнала:</b> Инкрементный</li> <li>• <b>Кабель:</b> 3 м, 12 жил, PUR, без галогенов</li> <li>• <b>Область применения:</b> Зона жидкой/консистентной смазки</li> </ul>	DOL-2312-G03MMA3	2029213
	<ul style="list-style-type: none"> <li>• <b>Описание:</b> Инкрементный, с экраном</li> <li>• <b>Вид разъема, конец А:</b> Разъем "мама", M23, 12-контактный, прямой</li> <li>• <b>Вид разъема, конец В:</b> Свободный конец провода</li> <li>• <b>Тип сигнала:</b> Инкрементный</li> <li>• <b>Кабель:</b> 5 м, 12 жил, PUR, без галогенов</li> </ul>	DOL-2312-G05MMA3	2029214

	Краткое описание	тип	артикул
	<ul style="list-style-type: none"> <li><b>Область применения:</b> Зона жидкой/консистентной смазки</li> <li><b>Описание:</b> Инкрементный, с экраном</li> <li><b>Вид разъема, конец А:</b> Разъем "мама", M23, 12-контактный, прямой</li> <li><b>Вид разъема, конец В:</b> Свободный конец провода</li> <li><b>Тип сигнала:</b> Инкрементный</li> <li><b>Кабель:</b> 10 м, 12 жил, PUR, без галогенов</li> <li><b>Область применения:</b> Зона жидкой/консистентной смазки</li> </ul>	DOL-2312-G10MMA3	2029215
	<ul style="list-style-type: none"> <li><b>Описание:</b> Инкрементный, с экраном</li> <li><b>Вид разъема, конец А:</b> Разъем "мама", M23, 12-контактный, прямой</li> <li><b>Вид разъема, конец В:</b> Свободный конец провода</li> <li><b>Тип сигнала:</b> Инкрементный</li> <li><b>Кабель:</b> 20 м, 12 жил, PUR, без галогенов</li> <li><b>Область применения:</b> Зона жидкой/консистентной смазки</li> </ul>	DOL-2312-G20MMA3	2029216
	<ul style="list-style-type: none"> <li><b>Описание:</b> Инкрементный, с экраном</li> <li><b>Вид разъема, конец А:</b> Разъем "мама", M23, 12-контактный, прямой</li> <li><b>Вид разъема, конец В:</b> Свободный конец провода</li> <li><b>Тип сигнала:</b> Инкрементный</li> <li><b>Кабель:</b> 30 м, 12 жил, PUR, без галогенов</li> <li><b>Область применения:</b> Зона жидкой/консистентной смазки</li> </ul>	DOL-2312-G30MMA3	2029217
	<ul style="list-style-type: none"> <li><b>Описание:</b> Инкрементный, с экраном</li> <li><b>Вид разъема, конец А:</b> Разъем "мама", JST, 8-контактный, прямой</li> <li><b>Вид разъема, конец В:</b> Разъем, M23, 12-контактный, прямой</li> <li><b>Тип сигнала:</b> Инкрементный</li> <li><b>Кабель:</b> 2 м, 8 жил, PUR, без галогенов</li> </ul>	STL-2312-G02MAA3	2061504
	<ul style="list-style-type: none"> <li><b>Описание:</b> Инкрементный, с экраном</li> <li><b>Вид разъема, конец А:</b> Разъем "мама", JST, 8-контактный, прямой</li> <li><b>Вид разъема, конец В:</b> Разъем, M23, 12-контактный, прямой</li> <li><b>Тип сигнала:</b> Инкрементный</li> <li><b>Кабель:</b> 0,35 м, 8 жил, PUR, без галогенов</li> </ul>	STL-2312-GM35AA3	2061621
	<ul style="list-style-type: none"> <li><b>Описание:</b> Инкрементный, с экраном</li> <li><b>Вид разъема, конец А:</b> Разъем "мама", JST, 8-контактный, прямой</li> <li><b>Вид разъема, конец В:</b> Разъем, M23, 12-контактный, прямой</li> <li><b>Тип сигнала:</b> Инкрементный</li> <li><b>Кабель:</b> 1 м, 8 жил, PUR, без галогенов</li> </ul>	STL-2312-G01MAA3	2061622
	<ul style="list-style-type: none"> <li><b>Описание:</b> HIPERFACE®, с экраном, SSI, Инкрементный</li> <li><b>Вид разъема, конец А:</b> Разъем "мама", M23, 12-контактный, Угловые отражатели, А-кодир.</li> <li><b>Тип сигнала:</b> HIPERFACE®, SSI, инкрементный</li> <li><b>Компоненты для подключения:</b> Соединение пайкой</li> </ul>	DOS-2312-W01	2072580
	<ul style="list-style-type: none"> <li><b>Описание:</b> HIPERFACE®, с экраном, SSI, Инкрементный</li> <li><b>Вид разъема, конец А:</b> Разъем "мама", M23, 9-контактный, прямой, А-кодир.</li> <li><b>Тип сигнала:</b> HIPERFACE®, SSI, инкрементный</li> <li><b>Компоненты для подключения:</b> Соединение пайкой</li> </ul>	DOS-2309-G	6028533
	<ul style="list-style-type: none"> <li><b>Вид разъема, конец А:</b> Разъем, M12, 2-контактный, Угловые отражатели, В-кодир.</li> <li><b>Вид разъема, конец В:</b> Свободный конец провода</li> <li><b>Тип сигнала:</b> Промышленная сеть, PROFIBUS DP</li> <li><b>Кабель:</b> 5 м, 2 жилы, PUR, без галогенов</li> <li><b>Описание:</b> Промышленная сеть, с экраном, PROFIBUS DP</li> <li><b>Область применения:</b> Укладка в гибком лотке, Зона жидкой/консистентной смазки</li> </ul>	YN2B22-050PB1XLEAX	2106277
	<ul style="list-style-type: none"> <li><b>Вид разъема, конец А:</b> Разъем, M12, 2-контактный, Угловые отражатели, В-кодир.</li> <li><b>Вид разъема, конец В:</b> Свободный конец провода</li> <li><b>Тип сигнала:</b> Промышленная сеть, PROFIBUS DP</li> <li><b>Кабель:</b> 10 м, 2 жилы, PUR, без галогенов</li> <li><b>Описание:</b> Промышленная сеть, с экраном, PROFIBUS DP</li> <li><b>Область применения:</b> Укладка в гибком лотке, Зона жидкой/консистентной смазки</li> </ul>	YN2B22-100PB1XLEAX	2106278

	Краткое описание	тип	артикул
Система крепления			
	<ul style="list-style-type: none"> <li><b>Серия:</b> Статорные муфты</li> <li><b>Описание:</b> Статорная муфта, односторонняя, продольное отверстие, центровая окружность 33–48,5 мм, ширина отверстия 5,1 мм</li> </ul>	BEF-DS01DFS/VFS	2047428
	<ul style="list-style-type: none"> <li><b>Серия:</b> Статорные муфты</li> <li><b>Описание:</b> Статорная муфта, односторонняя, продольное отверстие, центровая окружность 32,25–141,75 мм, ширина отверстия 5,1 мм</li> </ul>	BEF-DS02DFS/VFS	2047430
	<ul style="list-style-type: none"> <li><b>Серия:</b> Статорные муфты</li> <li><b>Описание:</b> Статорная муфта, односторонняя, продольное отверстие, центровая окружность 33–211,9 мм, ширина отверстия 5,1 мм</li> </ul>	BEF-DS03DFS/VFS	2047431
Программирующие устройства			
	<ul style="list-style-type: none"> <li><b>Сегмент продуктов:</b> Программирующие устройства</li> <li><b>Продукт:</b> PGT-11-S</li> <li><b>Описание:</b> Инструмент программирования sVip® LAN для всех систем обратной связи двигателей</li> <li><b>Комплект поставки:</b> 1 инструмент программирования PGT-11-S LAN, 1 блок питания 100–240 В перем. тока/12 В пост. тока, первичный переходник (Европа, Великобритания, США/Япония, Австралия), кабель Ethernet 3 м</li> </ul>	PGT-11-S LAN	1057324

## ОБЗОР КОМПАНИИ SICK

Компания SICK – ведущий производитель интеллектуальных датчиков и комплексных решений для промышленного применения. Уникальный спектр продукции и услуг формирует идеальную основу для надежного и эффективного управления процессами, защиты людей от несчастных случаев и предотвращения нанесения вреда окружающей среде.

Мы обладаем солидным опытом в самых разных отраслях и знаем все о ваших технологических процессах и требованиях. Поэтому, благодаря интеллектуальным датчикам, мы в состоянии предоставить именно то, что нужно нашим клиентам. В центрах прикладного применения в Европе, Азии и Северной Америке системные решения тестируются и оптимизируются под нужды заказчика. Все это делает нас надежным поставщиком и партнером по разработке.

Всеобъемлющий перечень услуг придает завершенность нашему ассортименту: SICK LifeTime Services оказывает поддержку на протяжении всего жизненного цикла оборудования и гарантирует безопасность и производительность.

**Вот что для нас значит термин «Sensor Intelligence».**

## РЯДОМ С ВАМИ В ЛЮБОЙ ТОЧКЕ МИРА:

Контактные лица и представительства → [www.sick.com](http://www.sick.com)