

# AFS60I-BDPK262144

AFS/AFM60 SSI

**АБСОЛЮТНЫЕ ЭНКОДЕРЫ**

**SICK**  
Sensor Intelligence.



Изображения могут отличаться от оригинала



### Информация для заказа

| Тип               | Артикул    |
|-------------------|------------|
| AFS60I-BDPK262144 | По запросу |

Другие варианты исполнения устройства и аксессуары → [www.sick.com/AFS\\_AFM60\\_SSI](http://www.sick.com/AFS_AFM60_SSI)

### Подробные технические данные

#### Производительность

|   |                             |
|---|-----------------------------|
| <b>Количество шагов на один оборот (макс. разрешение)</b>         | 262.144 (18 bit)            |
| <b>Отклонение измерительных шагов</b>                             | $\pm 0,002^\circ$           |
| <b>Допуски G</b>  | $0,03^\circ$ <sup>1)</sup>  |
| <b>Повторяющееся стандартное отклонение <math>\sigma_r</math></b> | $0,002^\circ$ <sup>2)</sup> |

<sup>1)</sup> Согласно DIN ISO 1319-1, верхний и нижний допуск зависят от условий монтажа, указанное значение приводится для симметричного расположения, то есть отклонения в верхнем и нижнем направлении одинаковы.

<sup>2)</sup> По DIN ISO 55350-13; 68,3 % измеренных величин не выходят за рамки указанного диапазона.

#### Интерфейсы

|   |  |
|---|--|
| <b>Интерфейс связи</b>  | SSI  |
| <b>Время инициализации</b>  | 50 ms <sup>1)</sup>                                    |
| <b>Время построения позиции</b>                                   | < 1 $\mu$ s  |
| <b>Тип кода</b>   | Gray   |
| <b>Параметрируемая кодовая характеристика</b>                     | CW/CCW (V/R)   |
| <b>Сигналы интерфейса</b>   | Часы +, часы -, дата +, дата -                         |
| <b>Тактовая частота</b>   | 2 MHz <sup>2)</sup>                                    |
| <b>Set (электронная настройка)</b>                                | H-активный (L = 0 - 3 V, H = 4,0 - U <sub>s</sub> V)   |
| <b>ПЧС/ПрЧС (последовательность шагов в направлении вращения)</b> | L-активный (L = 0 - 1,5 V, H = 2,0 - U <sub>s</sub> V) |

<sup>1)</sup> После истечения этого времени можно считывать действительные положения.

<sup>2)</sup> SSI макс. тактовая частота 2 МГц, или мин. LOW-уровень (часы+): 500 нс.

## Электрические данные

|   |   |
|---|---|
| <b>Вид подключения</b>                          | Кабель, 8 жил, универсальный, 1,5 м <sup>1)</sup> |
| <b>Напряжение питания</b>                       | 4,5 ... 32 V DC                                   |
| <b>Потребляемая мощность</b>                    | ≤ 0,5 W (без нагрузки)                            |
| <b>Защита от инверсии полярности</b>            | ✓   |
| <b>MTTFd: время до опасного выхода из строя</b> | 250 лет (EN ISO 13849-1) <sup>2)</sup>            |

<sup>1)</sup> универсальный кабельный отвод располагается так, чтобы обеспечить прокладку без излома в радиальном или осевом направлениях.

<sup>2)</sup> Данный продукт является стандартным изделием, а не предохранительным устройством, в соответствии с директивой по машиностроению. Расчет на основе номинальной нагрузки компонентов, средней температуры окружающей среды 40 °C, частота применения 8760 ч./год. Все выходы из строя электрических систем рассматриваются как опасные выходы из строя. Более подробная информация приведена в документе № 8015532.

## Механические данные

|  |  |
|--|--|
| <b>Механическое исполнение</b>                   | Глухой полый вал                           |
| <b>Диаметр вала</b>                              | 10 mm                                      |
| <b>Вес</b>                                       | 0,5 kg <sup>1)</sup>                       |
| <b>Материал, вал</b>                             | Нержавеющая сталь V2A                      |
| <b>Материал, фланец</b>                          | Нержавеющая сталь V2A                      |
| <b>Материал, корпус</b>                          | Нержавеющая сталь V2A                      |
| <b>Пусковой момент</b>                           | 1 Ncm (+20 °C)                             |
| <b>Рабочий крутящий момент</b>                   | 0,5 Ncm (+20 °C)                           |
| <b>Допустимое перемещение вала, статическое</b>  | ± 0,3 mm (радиальная)<br>± 0,5 mm (осевая) |
| <b>Допустимое перемещение вала, динамическое</b> | ± 0,1 mm (радиальная)<br>± 0,1 mm (осевая) |
| <b>Рабочая частота вращения</b>                  | 6.000 min <sup>-1</sup> <sup>2)</sup>      |
| <b>Момент инерции ротора</b>                     | 40 gcm <sup>2</sup>                        |
| <b>Срок службы подшипника</b>                    | 3,0 x 10 <sup>9</sup> оборотов             |
| <b>Угловое ускорение</b>                         | ≤ 500.000 rad/s <sup>2</sup>               |

<sup>1)</sup> Относится к устройствам со штекерами.

<sup>2)</sup> При расчёте диапазона рабочей температуры учитывать собственный нагрев 3,3 K на 1000 об/мин.

## Данные окружающей среды

|   |   |
|---|---|
| <b>ЭМС</b>  | По EN 61000-6-2 и EN 61000-6-3 <sup>1)</sup>  |
| <b>Тип защиты</b>                                 | IP67, со стороны вала (IEC 60529)<br>IP67, кабельный отвод со стороны корпуса (IEC 60529) |
| <b>Допустимая относительная влажность воздуха</b> | 90 % (Образование конденсата не допускается)  |
| <b>Диапазон рабочей температуры</b>               | -40 °C ... +100 °C <sup>2)</sup><br>-30 °C ... +100 °C <sup>3)</sup>                      |
| <b>Диапазон температуры при хранении</b>          | -40 °C ... +100 °C, без упаковки  |
| <b>Ударпрочность</b>                              | 100 g, 6 ms (EN 60068-2-27)   |
| <b>Вибростойкость</b>                             | 10 g, 10 Hz ... 2.000 Hz (EN 60068-2-6)   |

<sup>1)</sup> Электромагнитная совместимость в соответствии с приведенными стандартами обеспечивается при условии применения экранированных кабелей.

<sup>2)</sup> При стационарной прокладке кабеля.

<sup>3)</sup> При нестационарной прокладке кабеля.

## Классификации

|                       |          |
|-----------------------|----------|
| <b>eCI@ss 5.0</b>     | 27270502 |
| <b>eCI@ss 5.1.4</b>   | 27270502 |
| <b>eCI@ss 6.0</b>     | 27270590 |
| <b>eCI@ss 6.2</b>     | 27270590 |
| <b>eCI@ss 7.0</b>     | 27270502 |
| <b>eCI@ss 8.0</b>     | 27270502 |
| <b>eCI@ss 8.1</b>     | 27270502 |
| <b>eCI@ss 9.0</b>     | 27270502 |
| <b>eCI@ss 10.0</b>    | 27270502 |
| <b>eCI@ss 11.0</b>    | 27270502 |
| <b>eCI@ss 12.0</b>    | 27270502 |
| <b>ETIM 5.0</b>       | EC001486 |
| <b>ETIM 6.0</b>       | EC001486 |
| <b>ETIM 7.0</b>       | EC001486 |
| <b>ETIM 8.0</b>       | EC001486 |
| <b>UNSPSC 16.0901</b> | 41112113 |

Габаритный чертеж (Размеры, мм)

Глухой полый вал

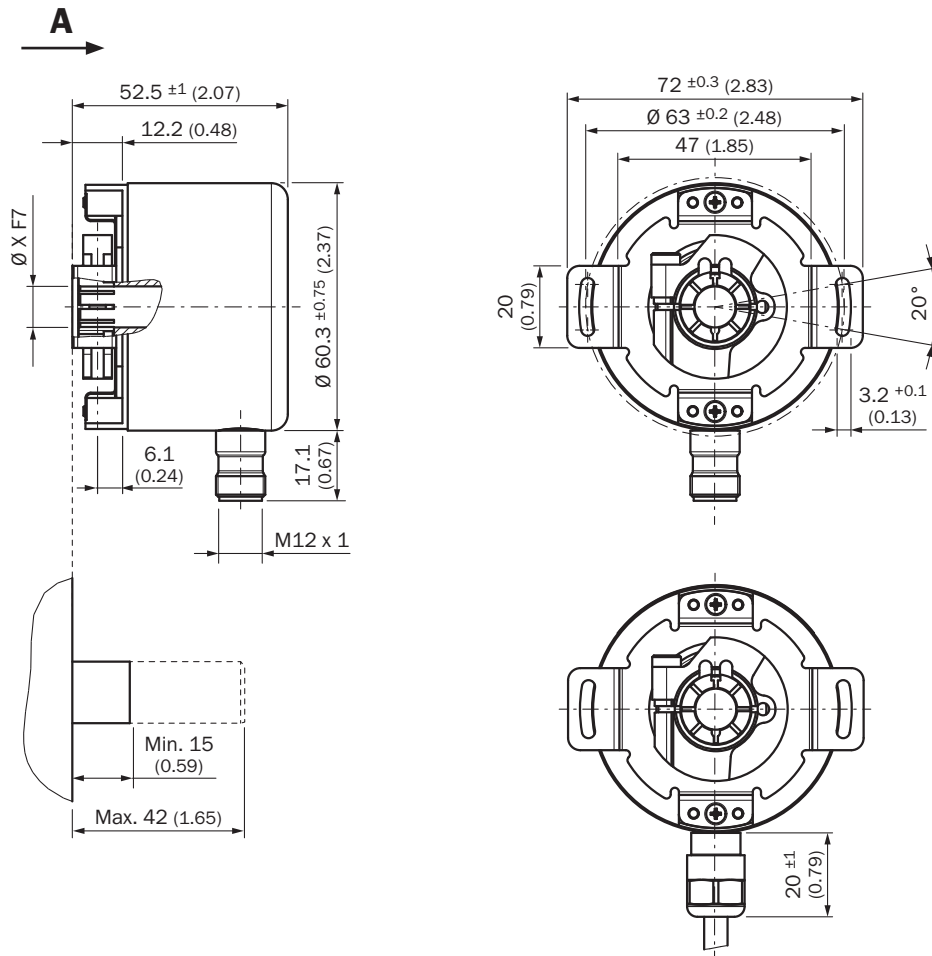
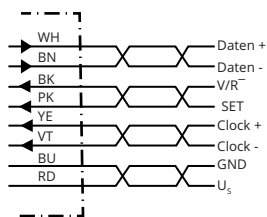


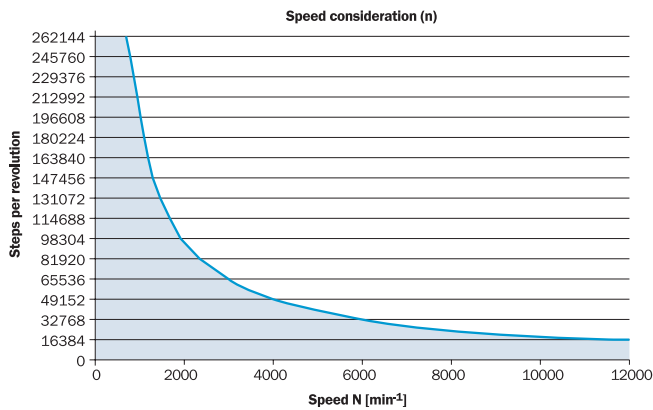
Схема контактов



| PIN | Цвет жил (кабельный ввод) | Сигнал   | Пояснение                                       |
|-----|---------------------------|----------|---|
| 1   | Коричневый                | Данные - | Сигналы интерфейса                              |
| 2   | Белый                     | Данные + | Сигналы интерфейса                              |
| 3   | Черный                    | V/R      | Последовательность шагов в направлении вращения |
| 4   | Розовый                   | SET      | Электронная регулировка сигналы интерфейса      |
| 5   | Желтый                    | Clock +  | Сигналы интерфейса                              |

| PIN | Цвет жил (кабельный ввод) | Сигнал         | Пояснение   |
|-----|---------------------------|----------------|---|
| 6   | Лиловый                   | Clock -        | Сигналы интерфейса  |
| 7   | Синий                     | GND            | Заземление  |
| 8   | Красный                   | U <sub>S</sub> | Рабочее напряжение  |
|     |                           | Экран          | Экран со стороны энкодера соединён с корпусом. Со стороны системы управления подключить к заземлению. |

### Диаграммы



The maximum speed is also dependent on the shaft type.

## ОБЗОР КОМПАНИИ SICK

Компания SICK – ведущий производитель интеллектуальных датчиков и комплексных решений для промышленного применения. Уникальный спектр продукции и услуг формирует идеальную основу для надежного и эффективного управления процессами, защиты людей от несчастных случаев и предотвращения нанесения вреда окружающей среде.

Мы обладаем солидным опытом в самых разных отраслях и знаем все о ваших технологических процессах и требованиях. Поэтому, благодаря интеллектуальным датчикам, мы в состоянии предоставить именно то, что нужно нашим клиентам. В центрах прикладного применения в Европе, Азии и Северной Америке системные решения тестируются и оптимизируются под нужды заказчика. Все это делает нас надежным поставщиком и партнером по разработке.

Всеобъемлющий перечень услуг придает завершенность нашему ассортименту: SICK LifeTime Services оказывает поддержку на протяжении всего жизненного цикла оборудования и гарантирует безопасность и производительность.

**Вот что для нас значит термин «Sensor Intelligence».**

## РЯДОМ С ВАМИ В ЛЮБОЙ ТОЧКЕ МИРА:

Контактные лица и представительства → [www.sick.com](http://www.sick.com)