



# LFP0500-G6CMC

LFP Inox

ДАТЧИКИ УРОВНЯ

**SICK**  
Sensor Intelligence.



### информация для заказа

| тип           | артикул |
|---------------|---------|
| LFP0500-G6CMC | 1101814 |

Другие варианты исполнения устройства и аксессуары → [www.sick.com/LFP\\_Inox](http://www.sick.com/LFP_Inox)

Изображения могут отличаться от оригинала



### подробные технические данные

#### Характеристики

|                            |  |
|----------------------------|--|
| <b>Среда</b>               | Жидкости                                     |
| <b>Способ измерения</b>    | Предельное значение, непрерывно              |
| <b>Конструкция</b>         | Вынесенная электроника                       |
| <b>Вид зонда</b>           | Стержневой зонд с гигиенической конструкцией |
| <b>Длина зонда</b>         | 500 mm                                       |
| <b>Рабочее давление</b>    | -1 bar ... 16 bar                            |
| <b>Рабочая температура</b> | -20 °C ... +180 °C                           |

#### Производительность

|  |   |
|--|---|
| <b>Точность измерительного элемента</b>              | ± 5 mm  |
| <b>Воспроизводимость</b>                             | ≤ 2 mm  |
| <b>Разрешение</b>                                    | 1 mm  |
| <b>Оценка</b>  | 400 ms <sup>1)</sup>                                  |
| <b>Диэлектрическая постоянная</b>                    | ≥ 5 в стержневом зонде<br>≥ 1,8 с коаксиальной трубой |
| <b>Электропроводимость</b>                           | Без ограничений                                       |
| <b>Неактивная область на техническом подключении</b> | 25 mm <sup>2)</sup>                                   |
| <b>Неактивная область на конце зонда</b>             | ≥ 10 mm <sup>3)</sup>                                 |
| <b>Средняя наработка до отказа</b>                   | 194,3 лет (EN ISO 13849-1)                            |
| <b>Дисплей</b>                                       | ✓   |

<sup>1)</sup> В зависимости от режима измерения (высокоскоростной < 400 мс, высокоточный < 2800 мс).

<sup>2)</sup> С параметризованной емкостью при эталонных условиях с водой, в иных случаях 40 мм.

<sup>3)</sup> При эталонных условиях с водой.

## Электрика

|                                |   |
|--------------------------------|---|
| <b>Интерфейс связи</b>         | IO-Link   |
| <b>Напряжение питания</b>      | 12 V DC ... 30 V DC <sup>1)</sup>   |
| <b>Потребление тока</b>        | ≤ 75 mA при 24 VDC без выходной нагрузки  |
| <b>Время инициализации</b>     | ≤ 2 s   |
| <b>Класс защиты</b>            | III   |
| <b>Вид подключения</b>         | Круглый штекерный соединитель M12 x 1, 8-контактный   |
| <b>Длина кабеля</b>            | 2 m   |
| <b>Выходной сигнал</b>         | 1 x PNP + 3 x PNP/NPN + 4 mA ... 20 mA / 0 V ... 10 V   |
| <b>Выходная нагрузка</b>       | 4–20 mA < 500 Ом при U <sub>v</sub> > 13,5 В, 4–20 mA < 400 Ом при U <sub>v</sub> > 12 В, 0–10 В > 750 Ом при U <sub>v</sub> 14 ≥ В |
| <b>Гистерезис</b>              | ≥ 2 mm <sup>2)</sup>  |
| <b>Выходной ток</b>            | < 100 mA  |
| <b>Индуктивная нагрузка</b>    | < 1 H   |
| <b>Емкостная нагрузка</b>      | < 100 nF  |
| <b>Тип защиты</b>              | IP67 (EN 60529)<br>IP69 (EN 60529)  |
| <b>Температурный дрейф</b>     | < 0,1 mm/K  |
| <b>Нижний уровень сигнала</b>  | 3,8 mA ... 4 mA, 0 V  |
| <b>Верхний уровень сигнала</b> | 20 mA ... 20,5 mA, 10,5 V   |
| <b>ЭМС</b>                     | EN 61326-2-3, 2014/30/EU  |

<sup>1)</sup> Все соединения защищены от обратной полярности. Все выходы защищены от перенапряжения и короткого замыкания.

<sup>2)</sup> Свободная настройка.

## Механика

|   |   |
|---|---|
| <b>Материалы, соприкасающиеся со средой</b> | Нержавеющая сталь 1.4404 / 316L<br>PEEK         |
| <b>Шероховатость поверхности</b>            | Ra ≤ 0,8 μm                                     |
| <b>Технические подключения</b>              | G ¾ A   |
| <b>Материал корпуса</b>                     | Нержавеющая сталь 1.4305                        |
| <b>Конструкция корпуса</b>                  | Со смотровым стеклом из PMMA (акриловое стекло) |
| <b>Макс. нагрузка на зонд</b>               | ≤ 6 Nm  |
| <b>Материал коаксиальной линии</b>          | FEP   |

## Данные окружающей среды

|   |                                 |
|---|---------------------------------|
| <b>Диапазон температур при работе</b>             | -20 °C ... +60 °C               |
| <b>Диапазон температур при хранении</b>           | -40 °C ... +80 °C               |
| <b>Диапазон температур для коаксиальной линии</b> | -20 °C ... +60 °C               |
| <b>Использование под открытым небом</b>           | Только с погодозащитным кожухом |

## Сертификаты

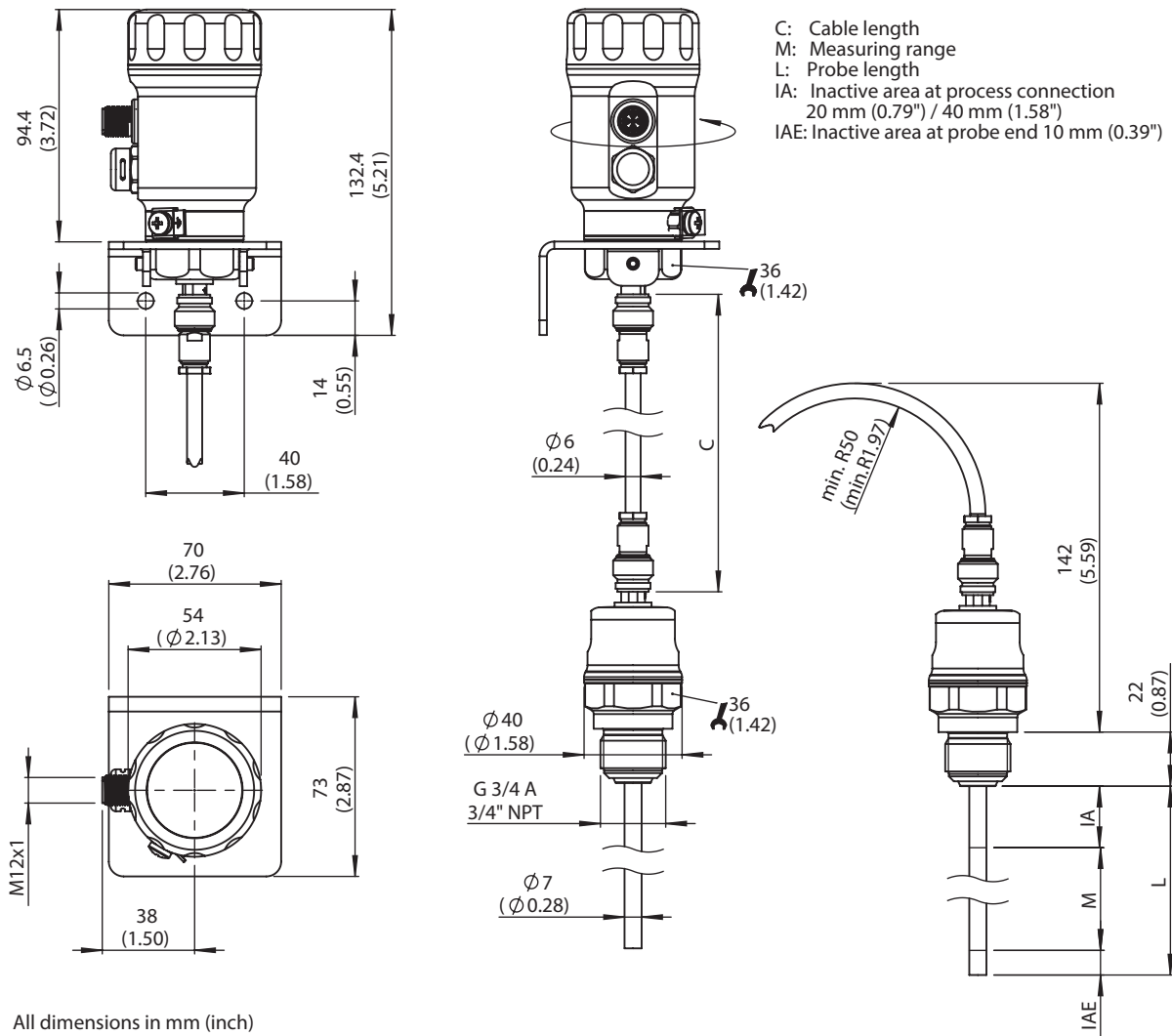
|                                       |   |
|---------------------------------------|---|
| <b>EU declaration of conformity</b>   | ✓ |
| <b>UK declaration of conformity</b>   | ✓ |
| <b>ASMA declaration of conformity</b> | ✓ |

|  |   |
|--|---|
| <b>Moroccan declaration of conformity</b>                                    | ✓ |
| <b>China RoHS</b>  | ✓ |
| <b>FDA certificate</b>   | ✓ |
| <b>cULus certificate</b>   | ✓ |
| <b>IO-Link certificate</b>   | ✓ |
| <b>Food contact material manufacturer declaration</b>                        | ✓ |
| <b>Information according to Art. 3 of Data Act (Regulation EU 2023/2854)</b> | ✓ |

### Классификации

|                       |          |
|-----------------------|----------|
| <b>ECLASS 5.0</b>     | 27200513 |
| <b>ECLASS 5.1.4</b>   | 27200513 |
| <b>ECLASS 6.0</b>     | 27200513 |
| <b>ECLASS 6.2</b>     | 27200513 |
| <b>ECLASS 7.0</b>     | 27200513 |
| <b>ECLASS 8.0</b>     | 27200513 |
| <b>ECLASS 8.1</b>     | 27200513 |
| <b>ECLASS 9.0</b>     | 27200513 |
| <b>ECLASS 10.0</b>    | 27200513 |
| <b>ECLASS 11.0</b>    | 27200513 |
| <b>ECLASS 12.0</b>    | 27200513 |
| <b>ETIM 5.0</b>       | EC001447 |
| <b>ETIM 6.0</b>       | EC001447 |
| <b>ETIM 7.0</b>       | EC001447 |
| <b>ETIM 8.0</b>       | EC001447 |
| <b>UNSPSC 16.0901</b> | 41113710 |

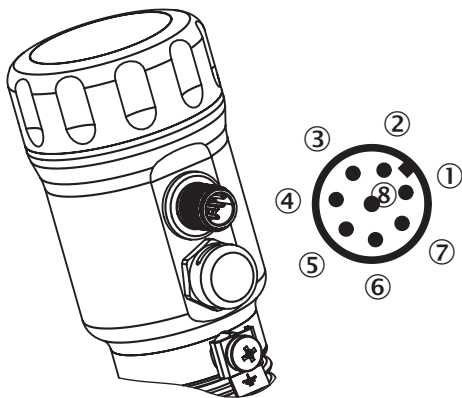
Вынесенная электроника



All dimensions in mm (inch)

Размеры, мм

Вид подключения Штекер M12, 8-контактный



Цвета жил на 8-контактных проводах не единообразны. Просьба всегда обращать внимание на схему разъёма датчика.

① L<sup>+</sup>: напряжение питания

- ② Q<sub>2</sub>: дискретный выход 2, PNP/NPN
- ③ M: масса, опорная масса для выхода тока/напряжения
- ④ C/Q<sub>1</sub>: дискретный выход 1, PNP / интерфейс IO-Link
- ⑤ Q<sub>3</sub>: дискретный выход 3, PNP/NPN
- ⑥ Q<sub>4</sub>: дискретный выход 4, PNP/NPN
- ⑦ Q<sub>A</sub>: аналоговый выход тока/напряжения
- ⑧ функция отсутствует

## рекомендуемые аксессуары






Другие варианты исполнения устройства и аксессуары → [www.sick.com/LFP\\_Inox](http://www.sick.com/LFP_Inox)

|   | Краткое описание   | тип                      | артикул |
|---|--|--------------------------|---------|
| Защита и обслуживание оборудования  |  |                          |         |
|    | <ul style="list-style-type: none"> <li><b>Описание:</b> Погодозащитная крышка для LFP Inox, материал: 1.4301/304</li> </ul>  | APR-WP-LFP001-0001       | 2069530 |
|    | <ul style="list-style-type: none"> <li><b>Описание:</b> Крышка для LFP Inox со смотровым окошком, материал 1.4305 и PMMA</li> </ul>  | Крышка с лицевой панелью | 2067267 |
|    | <ul style="list-style-type: none"> <li><b>Описание:</b> Крышка, глухая, материал 1.4305</li> </ul>   | Крышка, глухая           | 2067269 |
|    | <ul style="list-style-type: none"> <li><b>Описание:</b> Коаксиальная труба для LFP с технологическим соединением G 3/4, технологическое соединение коаксиальной трубы G 3/4, материал 1.4571, для зондов длиной 1900 мм</li> </ul> | LFPCT-1900G1             | 2068156 |
|    | <ul style="list-style-type: none"> <li><b>Описание:</b> Коаксиальная труба для LFP с технологическим соединением G 3/4, технологическое соединение коаксиальной трубы G 3/4, материал 1.4571, для зондов длиной 2000 мм</li> </ul> | LFPCT-2000G1             | 2065703 |
|   | <ul style="list-style-type: none"> <li><b>Описание:</b> Коаксиальная труба для LFP с технологическим соединением G 3/4, технологическое соединение коаксиальной трубы G 3/4, материал 1.4571, для зондов длиной 200 мм</li> </ul>  | LFPCT-0200G1             | 2068141 |
|  | <ul style="list-style-type: none"> <li><b>Описание:</b> Коаксиальная труба для LFP с технологическим соединением G 3/4, технологическое соединение коаксиальной трубы G 3/4, материал 1.4571, для зондов длиной 300 мм</li> </ul>  | LFPCT-0300G1             | 2068142 |
|  | <ul style="list-style-type: none"> <li><b>Описание:</b> Коаксиальная труба для LFP с технологическим соединением G 3/4, технологическое соединение коаксиальной трубы G 3/4, материал 1.4571, для зондов длиной 400 мм</li> </ul>  | LFPCT-0400G1             | 2068143 |
|  | <ul style="list-style-type: none"> <li><b>Описание:</b> Коаксиальная труба для LFP с технологическим соединением G 3/4, технологическое соединение коаксиальной трубы G 3/4, материал 1.4571, для зондов длиной 500 мм</li> </ul>  | LFPCT-0500G1             | 2068144 |
|  | <ul style="list-style-type: none"> <li><b>Описание:</b> Коаксиальная труба для LFP с технологическим соединением G 3/4, технологическое соединение коаксиальной трубы G 3/4, материал 1.4571, для зондов длиной 600 мм</li> </ul>  | LFPCT-0600G1             | 2068145 |
|  | <ul style="list-style-type: none"> <li><b>Описание:</b> Коаксиальная труба для LFP с технологическим соединением G 3/4, технологическое соединение коаксиальной трубы G 3/4, материал 1.4571, для зондов длиной 700 мм</li> </ul>  | LFPCT-0700G1             | 2068146 |
|  | <ul style="list-style-type: none"> <li><b>Описание:</b> Коаксиальная труба для LFP с технологическим соединением G 3/4, технологическое соединение коаксиальной трубы G 3/4, материал 1.4571, для зондов длиной 800 мм</li> </ul>  | LFPCT-0800G1             | 2068147 |
|  | <ul style="list-style-type: none"> <li><b>Описание:</b> Коаксиальная труба для LFP с технологическим соединением G 3/4, технологическое соединение коаксиальной трубы G 3/4, материал 1.4571, для зондов длиной 900 мм</li> </ul>  | LFPCT-0900G1             | 2067507 |
|  | <ul style="list-style-type: none"> <li><b>Описание:</b> Коаксиальная труба для LFP с технологическим соединением G 3/4, технологическое соединение коаксиальной трубы G 3/4, материал 1.4571, для зондов длиной 1000 мм</li> </ul> | LFPCT-1000G1             | 2065702 |

|   | Краткое описание  | тип                | артикул |
|---|---|--------------------|---------|
| Система крепления   |   |                    |         |
|  | <ul style="list-style-type: none"><li>• <b>Описание:</b> Центрирующая звездочка для монтажа байпаса и погружных труб диаметром 40 мм...100 мм</li><li>• <b>Размеры (Ш x В x Д):</b> 100 mm x 5 mm x 100 mm</li><li>• <b>Материал:</b> PTFE</li><li>• <b>Детали:</b> PTFE</li><li>• <b>Единица упаковки:</b> 1 шт.</li></ul> | BEF-FL-BYRD40-LFP1 | 2059612 |

|   | Краткое описание   | тип                | артикул |
|---|--|--------------------|---------|
|    | <ul style="list-style-type: none"> <li>• <b>Применим для:</b> LFP Inox</li> <li>• <b>Описание:</b> Гигиенический адаптер технологического соединения, тройной зажим 1" и 1 ½", включая протокол приемочных испытаний 3.1, Ra ≤ 0,4 мкм, гигиеническое исполнение согласно EHEDG в сочетании с Т-образными или тройными уплотнениями от Combifit International B.V.</li> </ul>  | BEF-HA-TCL110-LFP2 | 2126242 |
|    | <ul style="list-style-type: none"> <li>• <b>Описание:</b> Гигиенический адаптер технологического соединения, тройной зажим 2", включая протокол приемочных испытаний 3.1, Ra ≤ 0,4 мкм, гигиеническое исполнение согласно EHEDG в сочетании с Т-образными или тройными уплотнениями от Combifit International B.V.</li> </ul>  | BEF-HA-TCL120-LFP2 | 2126243 |
|    | <ul style="list-style-type: none"> <li>• <b>Описание:</b> Приварной фланец санитарный G 3/4", включая сертификат приемочных испытаний 3.1, Ra ≤ 0,4 мкм</li> <li>• <b>Материал:</b> Нержавеющая сталь</li> <li>• <b>Детали:</b> Нержавеющая сталь 1.4404</li> </ul>  | BEF-HA-SWFL54-LFP2 | 2122489 |
|    | <ul style="list-style-type: none"> <li>• <b>Описание:</b> Гигиенический переходник технологического соединения, тройной зажим 1" и 1 ½"; гигиеническое исполнение согласно EHEDG в сочетании с Т-образными или тройными уплотнениями от Combifit International B.V.</li> </ul>   | BEF-HA-TCL110-LFP1 | 2058808 |
|    | <ul style="list-style-type: none"> <li>• <b>Описание:</b> Гигиенический переходник технологического соединения, тройной зажим 2"; гигиеническое исполнение согласно EHEDG в сочетании с Т-образными или тройными уплотнениями от Combifit International B.V.</li> </ul>  | BEF-HA-TCL120-LFP1 | 2058824 |
|   | <ul style="list-style-type: none"> <li>• <b>Описание:</b> Гигиенический переходник технологического соединения, тройной зажим 2 ½"; гигиеническое исполнение согласно EHEDG в сочетании с Т-образными или тройными уплотнениями от Combifit International B.V.</li> </ul>  | BEF-HA-TCL125-LFP1 | 2069518 |
|  | <ul style="list-style-type: none"> <li>• <b>Описание:</b> Гигиенический переходник технологического соединения, соединение Varivent, форма N; гигиеническое исполнение согласно EHEDG в сочетании с уплотнительным кольцом круглого сечения из ЭПДМ</li> </ul>   | BEF-HA-VARTYN-LFP1 | 2058822 |
|  | <ul style="list-style-type: none"> <li>• <b>Описание:</b> Гигиенический переходник технологического соединения, штуцер с буртиком (DIN 11864-1) DN 25, форма А с накидной гайкой; гигиеническое исполнение согласно EHEDG</li> </ul>   | BEF-HA-641D25-LFP1 | 2058795 |
|  | <ul style="list-style-type: none"> <li>• <b>Описание:</b> Гигиенический переходник технологического соединения, штуцер с буртиком (DIN 11864-2) DN 25, форма А; гигиеническое исполнение согласно EHEDG</li> </ul>   | BEF-HA-642D25-LFP1 | 2058823 |
|  | <ul style="list-style-type: none"> <li>• <b>Описание:</b> Гигиенический переходник технологического соединения, зажимной штуцер с буртиком (DIN 11864-3) BKS DN 25, форма А; гигиеническое исполнение согласно EHEDG</li> </ul>  | BEF-HA-643D25-LFP1 | 2058821 |
|  | <ul style="list-style-type: none"> <li>• <b>Описание:</b> Гигиенический переходник технологического соединения, конический штуцер (DIN 11851) DN 25 с накидной шлицевой гайкой; гигиеническое исполнение согласно EHEDG в сочетании с уплотнительными прокладками ASEPTO-STAR k-flex от Kieselmann GmbH или комплектом прокладок SKS DIN 11851 EHEDG с внутренней прокладкой из ЭПДМ или фторопласта от Siersema Komponenten Service (S.K.S.) B.V</li> </ul>                                 | BEF-HA-851D25-LFP1 | 2058138 |
|  | <ul style="list-style-type: none"> <li>• <b>Описание:</b> Гигиенический переходник технологического соединения, конический штуцер (DIN 11851) DN 40 с накидной шлицевой гайкой, материал 1.4404 (Ra ≤ 0,8 мкм); гигиеническое исполнение согласно EHEDG в сочетании с уплотнительными прокладками ASEPTO-STAR k-flex от Kieselmann GmbH или комплектом прокладок SKS DIN 11851 EHEDG с внутренней прокладкой из ЭПДМ или фторопласта от Siersema Komponenten Service (S.K.S.) B.V</li> </ul> | BEF-HA-851D40-LFP1 | 2058139 |
|  | <ul style="list-style-type: none"> <li>• <b>Описание:</b> Гигиенический переходник технологического соединения, конический штуцер (DIN 11851) DN 50 с накидной шлицевой гайкой; гигиеническое исполнение согласно EHEDG</li> </ul>   | BEF-HA-851D50-LFP1 | 2058141 |

|   | Краткое описание  | тип                | артикул |
|---|---|--------------------|---------|
| разъемы и кабели  |   |                    |         |
|    | <ul style="list-style-type: none"> <li><b>Описание:</b> Кабель датчик/пускатель, без экрана</li> <li><b>Вид разъема, конец А:</b> Разъем "мама", M12, 5-контактный, прямой</li> <li><b>Вид разъема, конец В:</b> Свободный конец провода</li> <li><b>Тип сигнала:</b> Кабель датчик/пускатель</li> <li><b>Кабель:</b> 2 м, 5 жил, ПП</li> <li><b>Компоненты для подключения:</b> Свободный конец провода</li> <li><b>Примечание:</b> Данный продукт в целом устойчив к воздействию химических чистящих средств (см. Ecolab) и других, таких как, например, H2O2, CH2O2. Перед установкой на длительное время необходимо проверить совместимость материалов с используемыми чистящими средствами., Устойчиво к воздействию молочной кислоты и перекиси водорода (H2O2)</li> <li><b>Область применения:</b> Гигиенические зоны и зоны с высокой влажностью, Укладка в гибком лотке, Робот, устойчив к холодному изгибу, устойчив к морской воде</li> </ul>  | DOL-1205-G02MRN    | 6058494 |
|    | <ul style="list-style-type: none"> <li><b>Описание:</b> Кабель датчик/пускатель, без экрана</li> <li><b>Вид разъема, конец А:</b> Разъем "мама", M12, 5-контактный, прямой</li> <li><b>Вид разъема, конец В:</b> Свободный конец провода</li> <li><b>Тип сигнала:</b> Кабель датчик/пускатель</li> <li><b>Кабель:</b> 5 м, 5 жил, ПП</li> <li><b>Компоненты для подключения:</b> Свободный конец провода</li> <li><b>Примечание:</b> Данный продукт в целом устойчив к воздействию химических чистящих средств (см. Ecolab) и других, таких как, например, H2O2, CH2O2. Перед установкой на длительное время необходимо проверить совместимость материалов с используемыми чистящими средствами., Устойчиво к воздействию молочной кислоты и перекиси водорода (H2O2)</li> <li><b>Область применения:</b> Гигиенические зоны и зоны с высокой влажностью, Укладка в гибком лотке, Робот, устойчив к холодному изгибу, устойчив к морской воде</li> </ul>  | DOL-1205-G05MRN    | 6058495 |
|    | <ul style="list-style-type: none"> <li><b>Описание:</b> Кабель датчик/пускатель, без экрана</li> <li><b>Вид разъема, конец А:</b> Разъем "мама", M12, 5-контактный, прямой</li> <li><b>Вид разъема, конец В:</b> Свободный конец провода</li> <li><b>Тип сигнала:</b> Кабель датчик/пускатель</li> <li><b>Кабель:</b> 10 м, 5 жил, ПП</li> <li><b>Компоненты для подключения:</b> Свободный конец провода</li> <li><b>Примечание:</b> Данный продукт в целом устойчив к воздействию химических чистящих средств (см. Ecolab) и других, таких как, например, H2O2, CH2O2. Перед установкой на длительное время необходимо проверить совместимость материалов с используемыми чистящими средствами., Устойчиво к воздействию молочной кислоты и перекиси водорода (H2O2)</li> <li><b>Область применения:</b> Гигиенические зоны и зоны с высокой влажностью, Укладка в гибком лотке, Робот, устойчив к холодному изгибу, устойчив к морской воде</li> </ul> | DOL-1205-G10MRN    | 6058496 |
|  | <ul style="list-style-type: none"> <li><b>Описание:</b> Кабель датчик/пускатель, без экрана</li> <li><b>Вид разъема, конец А:</b> Разъем "мама", M12, 5-контактный, прямой</li> <li><b>Вид разъема, конец В:</b> Свободный конец провода</li> <li><b>Тип сигнала:</b> Кабель датчик/пускатель</li> <li><b>Кабель:</b> 25 м, 5 жил, PVC</li> <li><b>Компоненты для подключения:</b> Свободный конец провода</li> <li><b>Примечание:</b> Данный продукт в целом устойчив к воздействию химических чистящих средств (см. Ecolab). От применения других чистящих средств рекомендуется отказаться., Не устойчиво к воздействию молочной кислоты и перекиси водорода (H2O2)</li> <li><b>Область применения:</b> Ненагруженные зоны, Гигиенические зоны и зоны с высокой влажностью, Химические продукты</li> </ul>   | YF2AP5-250VB5XLEAX | 6052628 |
|  | <ul style="list-style-type: none"> <li><b>Описание:</b> Кабель датчик/пускатель, без экрана</li> <li><b>Вид разъема, конец А:</b> Разъем "мама", M12, 5-контактный, прямой</li> <li><b>Вид разъема, конец В:</b> Свободный конец провода</li> <li><b>Тип сигнала:</b> Кабель датчик/пускатель</li> <li><b>Кабель:</b> 25 м, 5 жил, ПП</li> <li><b>Компоненты для подключения:</b> Свободный конец провода</li> <li><b>Примечание:</b> Данный продукт в целом устойчив к воздействию химических чистящих средств (см. Ecolab) и других, таких как, например, H2O2, CH2O2. Перед установкой на длительное время необходимо проверить совместимость материалов с используемыми чистящими средствами., Устойчиво к воздействию молочной кислоты и перекиси водорода (H2O2)</li> <li><b>Область применения:</b> Гигиенические зоны и зоны с высокой влажностью, Укладка в гибком лотке, Робот, устойчив к холодному изгибу, устойчив к морской воде</li> </ul> | DOL-1205-G25MRN    | 6058497 |
|  | <ul style="list-style-type: none"> <li><b>Описание:</b> Кабель датчик/пускатель, без экрана</li> <li><b>Вид разъема, конец А:</b> Разъем "мама", M12, 5-контактный, прямой</li> <li><b>Вид разъема, конец В:</b> Свободный конец провода</li> <li><b>Тип сигнала:</b> Кабель датчик/пускатель</li> <li><b>Кабель:</b> 2 м, 5 жил, PVC</li> <li><b>Компоненты для подключения:</b> Свободный конец провода</li> <li><b>Примечание:</b> Данный продукт в целом устойчив к воздействию химических чистящих средств (см. Ecolab). От применения других чистящих средств рекомендуется отказаться., Не устойчиво к воздействию молочной кислоты и перекиси водорода (H2O2)</li> </ul>  | YF2AP5-020VB5XLEAX | 6052625 |

|   | Краткое описание  | тип                | артикул |
|---|---|--------------------|---------|
|   | <ul style="list-style-type: none"> <li>• <b>Область применения:</b> Ненагруженные зоны, Гигиенические зоны и зоны с высокой влажностью, Химические продукты</li> </ul>  |                    |         |
|    | <ul style="list-style-type: none"> <li>• <b>Описание:</b> Кабель датчик/пускатель, без экрана</li> <li>• <b>Вид разъема, конец А:</b> Разъем "мама", M12, 5-контактный, прямой</li> <li>• <b>Вид разъема, конец В:</b> Свободный конец провода</li> <li>• <b>Тип сигнала:</b> Кабель датчик/пускатель</li> <li>• <b>Кабель:</b> 5 м, 5 жил, PVC</li> <li>• <b>Компоненты для подключения:</b> Свободный конец провода</li> <li>• <b>Примечание:</b> Данный продукт в целом устойчив к воздействию химических чистящих средств (см. Ecolab). От применения других чистящих средств рекомендуется отказаться., Не устойчиво к воздействию молочной кислоты и перекиси водорода (H2O2)</li> <li>• <b>Область применения:</b> Ненагруженные зоны, Гигиенические зоны и зоны с высокой влажностью, Химические продукты</li> </ul>  | YF2AP5-050VB5XLEAX | 6052626 |
|    | <ul style="list-style-type: none"> <li>• <b>Описание:</b> Кабель датчик/пускатель, без экрана</li> <li>• <b>Вид разъема, конец А:</b> Разъем "мама", M12, 5-контактный, прямой</li> <li>• <b>Вид разъема, конец В:</b> Свободный конец провода</li> <li>• <b>Тип сигнала:</b> Кабель датчик/пускатель</li> <li>• <b>Кабель:</b> 10 м, 5 жил, PVC</li> <li>• <b>Компоненты для подключения:</b> Свободный конец провода</li> <li>• <b>Примечание:</b> Данный продукт в целом устойчив к воздействию химических чистящих средств (см. Ecolab). От применения других чистящих средств рекомендуется отказаться., Не устойчиво к воздействию молочной кислоты и перекиси водорода (H2O2)</li> <li>• <b>Область применения:</b> Ненагруженные зоны, Гигиенические зоны и зоны с высокой влажностью, Химические продукты</li> </ul>   | YF2AP5-100VB5XLEAX | 6052627 |
|    | <ul style="list-style-type: none"> <li>• <b>Описание:</b> Кабель датчик/пускатель, без экрана</li> <li>• <b>Вид разъема, конец А:</b> Разъем "мама", M12, 5-контактный, прямой</li> <li>• <b>Вид разъема, конец В:</b> Свободный конец провода</li> <li>• <b>Тип сигнала:</b> Кабель датчик/пускатель</li> <li>• <b>Кабель:</b> 20 м, 5 жил, ПП</li> <li>• <b>Компоненты для подключения:</b> Свободный конец провода</li> <li>• <b>Примечание:</b> Данный продукт в целом устойчив к воздействию химических чистящих средств (см. Ecolab) и других, таких как, например, H2O2, CH2O2. Перед установкой на длительное время необходимо проверить совместимость материалов с используемыми чистящими средствами., Устойчиво к воздействию молочной кислоты и перекиси водорода (H2O2)</li> <li>• <b>Область применения:</b> Гигиенические зоны и зоны с высокой влажностью, Укладка в гибком лотке, Робот, устойчив к холодному изгибу, устойчив к морской воде</li> </ul> | YF2AP5-200PA3XLEAX | 2146868 |
|  | <ul style="list-style-type: none"> <li>• <b>Описание:</b> Кабель датчик/пускатель, без экрана</li> <li>• <b>Вид разъема, конец А:</b> Разъем "мама", M12, 5-контактный, прямой</li> <li>• <b>Вид разъема, конец В:</b> Свободный конец провода</li> <li>• <b>Тип сигнала:</b> Кабель датчик/пускатель</li> <li>• <b>Кабель:</b> 40 м, 5 жил, ПП</li> <li>• <b>Компоненты для подключения:</b> Свободный конец провода</li> <li>• <b>Примечание:</b> Данный продукт в целом устойчив к воздействию химических чистящих средств (см. Ecolab) и других, таких как, например, H2O2, CH2O2. Перед установкой на длительное время необходимо проверить совместимость материалов с используемыми чистящими средствами., Устойчиво к воздействию молочной кислоты и перекиси водорода (H2O2)</li> <li>• <b>Область применения:</b> Гигиенические зоны и зоны с высокой влажностью, Укладка в гибком лотке, Робот, устойчив к холодному изгибу, устойчив к морской воде</li> </ul> | YF2AP5-400PA3XLEAX | 2146869 |
|  |   | CBL-CX-002000-LFPI | 2077796 |

## ОБЗОР КОМПАНИИ SICK

Компания SICK – ведущий производитель интеллектуальных датчиков и комплексных решений для промышленного применения. Уникальный спектр продукции и услуг формирует идеальную основу для надежного и эффективного управления процессами, защиты людей от несчастных случаев и предотвращения нанесения вреда окружающей среде.

Мы обладаем солидным опытом в самых разных отраслях и знаем все о ваших технологических процессах и требованиях. Поэтому, благодаря интеллектуальным датчикам, мы в состоянии предоставить именно то, что нужно нашим клиентам. В центрах прикладного применения в Европе, Азии и Северной Америке системные решения тестируются и оптимизируются под нужды заказчика. Все это делает нас надежным поставщиком и партнером по разработке.

Всеобъемлющий перечень услуг придает завершенность нашему ассортименту: SICK LifeTime Services оказывает поддержку на протяжении всего жизненного цикла оборудования и гарантирует безопасность и производительность.

**Вот что для нас значит термин «Sensor Intelligence».**

## РЯДОМ С ВАМИ В ЛЮБОЙ ТОЧКЕ МИРА:

Контактные лица и представительства → [www.sick.com](http://www.sick.com)