



Индикаторная лампа выборочного отключения

Оптические датчики сигналов

ДАТЧИКИ СИГНАЛОВ

SICK
Sensor Intelligence.



Изображения могут отличаться от оригинала



информация для заказа

тип	артикул
Индикаторная лампа выборочного отключения	2033118

Другие варианты исполнения устройства и аксессуары → www.sick.com/Оптические_датчики_сигналов

подробные технические данные

Характеристики

Сегмент продуктов	Датчики сигналов
Продукт	Оптические датчики сигналов
Описание	Лампа мьютинга
Комплект поставки	Вкл. штекер M12 и соединительный кабель (2 м), крепежный уголок и крепежный комплект
Дисплей	LED
Потребляемая мощность	≤ 5 W

Сертификаты

EU declaration of conformity	✓
-------------------------------------	---

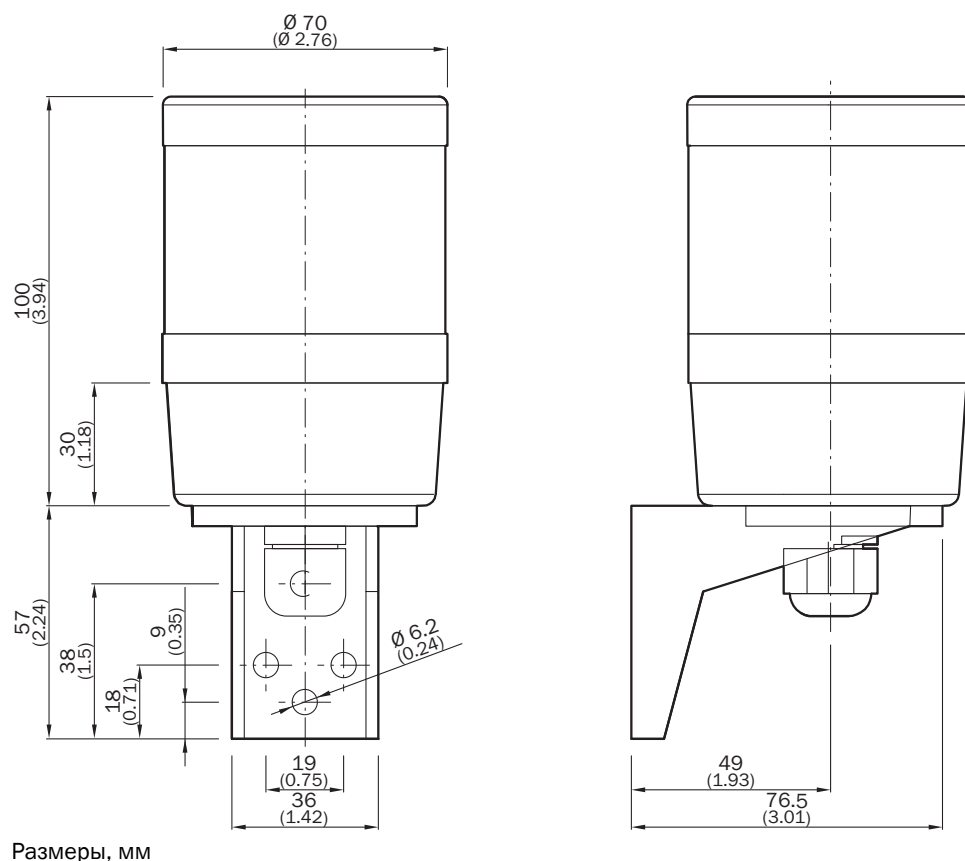
Классификации

ECLASS 5.0	27210301
ECLASS 5.1.4	27210301
ECLASS 6.0	27210301
ECLASS 6.2	27210301
ECLASS 7.0	27210301
ECLASS 8.0	27210301
ECLASS 8.1	27210301
ECLASS 9.0	27210301
ECLASS 10.0	27210301
ECLASS 11.0	27210301
ECLASS 12.0	27210301
ETIM 5.0	EC001334
ETIM 6.0	EC001334
ETIM 7.0	EC001334
ETIM 8.0	EC001334

UNSPSC 16.0901

32151502

Габаритный чертеж Индикаторная лампа выборочного отключения



Размеры, мм

ОБЗОР КОМПАНИИ SICK

Компания SICK – ведущий производитель интеллектуальных датчиков и комплексных решений для промышленного применения. Уникальный спектр продукции и услуг формирует идеальную основу для надежного и эффективного управления процессами, защиты людей от несчастных случаев и предотвращения нанесения вреда окружающей среде.

Мы обладаем солидным опытом в самых разных отраслях и знаем все о ваших технологических процессах и требованиях. Поэтому, благодаря интеллектуальным датчикам, мы в состоянии предоставить именно то, что нужно нашим клиентам. В центрах прикладного применения в Европе, Азии и Северной Америке системные решения тестируются и оптимизируются под нужды заказчика. Все это делает нас надежным поставщиком и партнером по разработке.

Всеобъемлющий перечень услуг придает завершенность нашему ассортименту: SICK LifeTime Services оказывает поддержку на протяжении всего жизненного цикла оборудования и гарантирует безопасность и производительность.

Вот что для нас значит термин «Sensor Intelligence».

РЯДОМ С ВАМИ В ЛЮБОЙ ТОЧКЕ МИРА:

Контактные лица и представительства → www.sick.com