



# MDAV-30521002xx (MDAV MID)

Master Data Analyzer Vision

СИСТЕМЫ ОТСЛЕЖИВАНИЯ И КОНТРОЛЯ

**SICK**  
Sensor Intelligence.



### информация для заказа

тип	артикул
MDAV-30521002xx (MDAV MID)	По запросу

**входит в объем поставки:** SEC100-5C9D1SFZZZ (1), V2D8305R-1MCICXAF1SXXX (1), V3S142-1AABAAB (1)

Другие варианты исполнения устройства и аксессуары → [www.sick.com/Master\\_Data\\_Analyzer\\_Vision](http://www.sick.com/Master_Data_Analyzer_Vision)



### подробные технические данные

#### Характеристики

<b>Задачи</b>	Измерить - Размеры, контуры и объем Измерить - Вес
<b>Подача и отвод объектов</b>	Вручную
<b>Ручной сканер штрихкодов</b>	Опционально поставляется в качестве принадлежности: IDM261E-411S RS232 Set
<b>Свойства цветного снимка</b>	Высокое разрешение (5 МП), Кадрирование снимка для получения более детального изображения объекта (опционально)
<b>Возможность юстировки</b>	Да

#### Механика/электроника

<b>Размеры, система (Д x Ш x В)</b>	690 mm x 700 mm x 1.330 mm
<b>Тип защиты</b>	IP20
<b>Напряжение питания</b>	24 V DC <sup>1)</sup>
<b>Панель ввода</b>	Сенсорный дисплей 12"
<b>Общий вес</b>	70 kg
<b>Внешнее электропитание</b>	Пер. ток 100 В ... 240 В, 50 Гц ... 60 Гц

<sup>1)</sup> SELV.

#### Производительность

<b>Типы кодов</b>	1D 2D Композитный код PDF417 Aztec 4-state Maxi-Code
<b>Минимальный размер объекта (Д/Ш/В)</b>	50 mm x 50 mm x 20 mm
<b>Максимальный размер объекта (Д/Ш/В)</b>	600 mm x 500 mm x 400 mm (до) 800 mm x 500 mm x 200 mm
<b>Пропускная способность</b>	1200 фунтов в час

<b>Точность распознавания объекта (Д/Ш/В)</b>	Одобрено для коммерческих операций в соответствии с MID: ± 5 mm x ± 5 mm x ± 2 mm (кубические объекты)
<b>Точность весов</b>	e = 0,02 кг (макс. 60 кг), мин. почтовое отправление = 0,1 кг (5e), мин. = 0,4 кг (20e)
<b>Сертификация</b>	MID (определение размеров) NAWID (Весы)

## Интерфейсы

<b>Данные вывода</b>	Максимальные размеры (длина, ширина, высота) минимального ограничивающего параллелепипеда Объем (Minimum Bounding Box) Информация о кодах Вес Настраиваемые поля (до 6) Состояние Вывод изображения в формате .jpg Вывод данных в формате .txt - другие форматы, такие как .csv, .xml и т.д. по запросу (зависит от заказчика)
----------------------	---

## Данные окружающей среды

<b>Диапазон рабочих температур</b>	-10 °C ... +40 °C
<b>Диапазон температур при хранении</b>	-20 °C ... +60 °C
<b>Допустимая относительная влажность воздуха</b>	≤ 90 %, без образования конденсата

## Общие указания

<b>Комплект поставки</b>	База MDAV, включая Visionary-S (1146329) Lector 83x (1149572) SEC100 (1143217) Платформенные весы Блок питания (2120760)
--------------------------	--

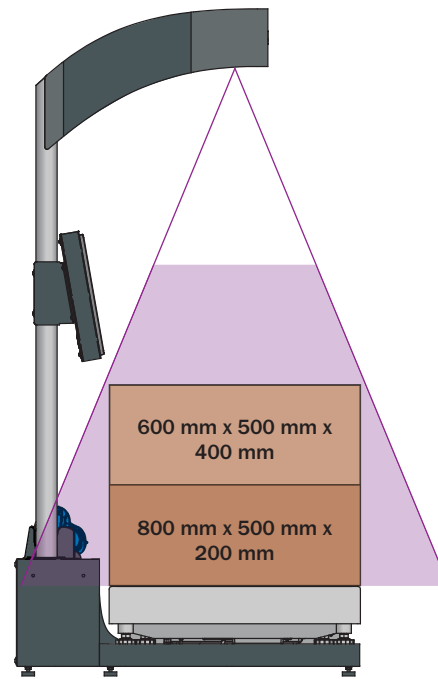
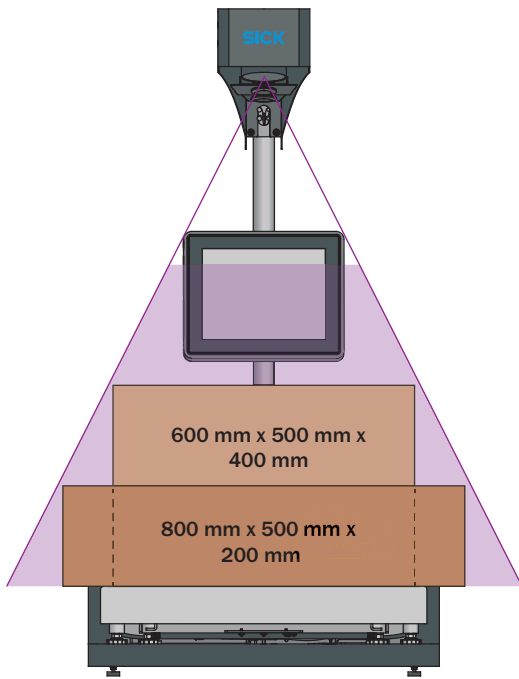
## Классификации

<b>ECLASS 5.0</b>	27281001
<b>ECLASS 5.1.4</b>	27280190
<b>ECLASS 6.0</b>	27280190
<b>ECLASS 6.2</b>	27280190
<b>ECLASS 7.0</b>	27280190
<b>ECLASS 8.0</b>	27280190
<b>ECLASS 8.1</b>	27280190
<b>ECLASS 9.0</b>	27280190
<b>ECLASS 10.0</b>	27280190
<b>ECLASS 11.0</b>	27280190
<b>UNSPSC 16.0901</b>	43211701

## Сертификаты

<b>EU declaration of conformity</b>	✓
<b>UK declaration of conformity</b>	✓
<b>China RoHS</b>	✓

### зона обзора



## ОБЗОР КОМПАНИИ SICK

Компания SICK – ведущий производитель интеллектуальных датчиков и комплексных решений для промышленного применения. Уникальный спектр продукции и услуг формирует идеальную основу для надежного и эффективного управления процессами, защиты людей от несчастных случаев и предотвращения нанесения вреда окружающей среде.

Мы обладаем солидным опытом в самых разных отраслях и знаем все о ваших технологических процессах и требованиях. Поэтому, благодаря интеллектуальным датчикам, мы в состоянии предоставить именно то, что нужно нашим клиентам. В центрах прикладного применения в Европе, Азии и Северной Америке системные решения тестируются и оптимизируются под нужды заказчика. Все это делает нас надежным поставщиком и партнером по разработке.

Всеобъемлющий перечень услуг придает завершенность нашему ассортименту: SICK LifeTime Services оказывает поддержку на протяжении всего жизненного цикла оборудования и гарантирует безопасность и производительность.

**Вот что для нас значит термин «Sensor Intelligence».**

## РЯДОМ С ВАМИ В ЛЮБОЙ ТОЧКЕ МИРА:

Контактные лица и представительства → [www.sick.com](http://www.sick.com)