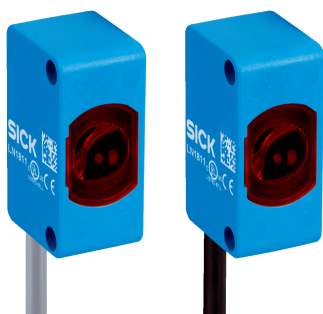


ZSE18-7AB3B8

Z18 Simple Sense

ФОТОЭЛЕКТРИЧЕСКИЕ ДАТЧИКИ

SICK
Sensor Intelligence.



информация для заказа

тип	артикул
ZSE18-7AB3B8	1131451

Другие варианты исполнения устройства и аксессуары → www.sick.com/Z18_Simple_Sense

Изображения могут отличаться от оригинала



подробные технические данные

Характеристики

Принцип действия	Однопроходной датчик (на пересечение луча)
Размеры (Ш x В x Г)	13,6 mm x 31 mm x 22,4 mm
Форма корпуса (выход света)	Гибридный
Вид крепления	Сбоку (24,1 ... 25,4 мм)
Цвет корпуса	Синий
Дистанция работы, макс.	0 m ... 22 m
Расстояние срабатывания	0 m ... 20 m
Вид излучения	Видимый красный свет
ИСТОЧНИК ИЗЛУЧЕНИЯ	Светодиод
Размеры светового пятна (расстояние)	Ø 125 mm (1.000 mm)
Длина волны	625 nm

Механика/электроника

Напряжение питания U_B	10 V DC ... 30 V DC
Остаточная пульсация	< 10 %
Потребление тока	≤ 15 mA ¹⁾
Переключающий выход	Двухтактный режим: PNP/NPN
Тип переключения	СВЕТЛО, ТЕМНО
Подробность о переключающем выходе	
Переключающий выход Q1	Двухтактный режим: PNP/NPN, СВЕТЛО

¹⁾ Без нагрузки.

²⁾ Продолжительность сигнала при омической нагрузке.

³⁾ При соотношении светло/темно 1:1.

⁴⁾ A = подключения U_C с защитой от переплюсовки.

⁵⁾ B = входы и выходы с защитой от инверсии полярности.

⁶⁾ D = выходы с защитой от короткого замыкания.

Переключающий выход Q2	Двухтактный режим: PNP/NPN, ТЕМНО
Выходной ток $I_{\text{макс.}}$	100 mA
Оценка	$\leq 500 \mu\text{s}$ ²⁾
Частота переключения	1.000 kHz ³⁾
Вид подключения	Кабель с разъемом M8, 4-конт., 150 mm
Материал кабеля	Пластик, PVC
Сечение провода	0,13 mm ²
Схемы защиты	A ⁴⁾ B ⁵⁾ D ⁶⁾
Класс защиты	III
Вес	9,4 g
Материал корпуса	Пластик, ABS
Материал, оптика	Пластик, PMMA
Тип защиты	IP67
Диапазон температур при работе	-40 °C ... +55 °C
Диапазон температур при хранении	-40 °C ... +70 °C
№ файла UL	E189383

1) Без нагрузки.

2) Продолжительность сигнала при омической нагрузке.

3) При соотношении светло/темно 1:1.

4) A = подключения U_V с защитой от переполосовки.

5) B = входы и выходы с защитой от инверсии полярности.

6) D = выходы с защитой от короткого замыкания.

Тип соединения/назначение выводов

Вид подключения		Кабель с разъемом M8, 4-конт., 150 mm
Детали типа подключения		
Материал кабеля		Пластик
Сечение провода		0,13 mm ²
Назначение выводов <small>излучатель</small>		
	BN 1	+ (L+)
	WH 2	Not connected
	BU 3	- (M)
	BK 4	Test I_N
Назначение выводов <small>приемник</small>		
	BN 1	+ (L+)
	WH 2	Q ₂
	BU 3	- (M)
	BK 4	Q ₁

Сертификаты

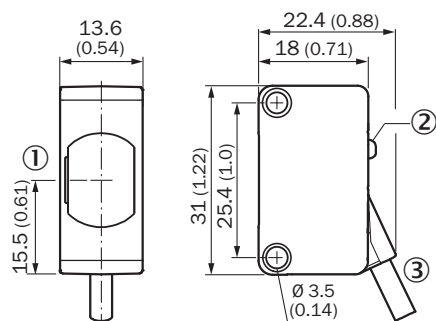
EU declaration of conformity	✓
-------------------------------------	---

UK declaration of conformity	✓
ACMA declaration of conformity	✓
Moroccan declaration of conformity	✓
China RoHS	✓

Классификации

ECLASS 5.0	27270901
ECLASS 5.1.4	27270901
ECLASS 6.0	27270901
ECLASS 6.2	27270901
ECLASS 7.0	27270901
ECLASS 8.0	27270901
ECLASS 8.1	27270901
ECLASS 9.0	27270901
ECLASS 10.0	27270901
ECLASS 11.0	27270901
ECLASS 12.0	27270901
ETIM 5.0	EC002716
ETIM 6.0	EC002716
ETIM 7.0	EC002716
ETIM 8.0	EC002716
UNSPSC 16.0901	39121528

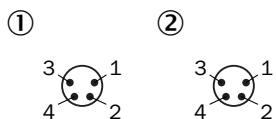
Габаритный чертеж



Размеры, мм

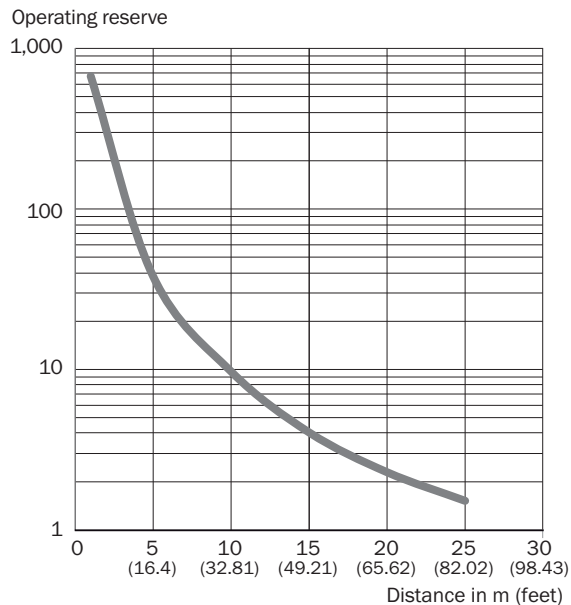
- ① оптическая ось
- ② СД-индикатор состояния
- ③ Соединение

Назначение выводов, см. таблицу «Технические данные: тип соединения / назначение выводов»

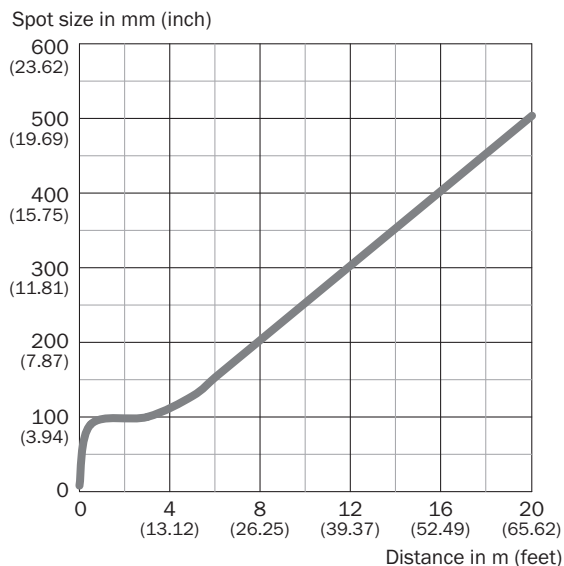


- ① Передатчик
- ② Приемник

Характеристика



Размер светового пятна



ОБЗОР КОМПАНИИ SICK

Компания SICK – ведущий производитель интеллектуальных датчиков и комплексных решений для промышленного применения. Уникальный спектр продукции и услуг формирует идеальную основу для надежного и эффективного управления процессами, защиты людей от несчастных случаев и предотвращения нанесения вреда окружающей среде.

Мы обладаем солидным опытом в самых разных отраслях и знаем все о ваших технологических процессах и требованиях. Поэтому, благодаря интеллектуальным датчикам, мы в состоянии предоставить именно то, что нужно нашим клиентам. В центрах прикладного применения в Европе, Азии и Северной Америке системные решения тестируются и оптимизируются под нужды заказчика. Все это делает нас надежным поставщиком и партнером по разработке.

Всеобъемлющий перечень услуг придает завершенность нашему ассортименту: SICK LifeTime Services оказывает поддержку на протяжении всего жизненного цикла оборудования и гарантирует безопасность и производительность.

Вот что для нас значит термин «Sensor Intelligence».

РЯДОМ С ВАМИ В ЛЮБОЙ ТОЧКЕ МИРА:

Контактные лица и представительства → www.sick.com