



MPS-G50CFH15D31DZZ

MPS-G

ДАТЧИКИ ДЛЯ ЦИЛИНДРОВ

SICK
Sensor Intelligence.



информация для заказа

тип	артикул
MPS-G50CFH15D31DZZ	1108681

Другие варианты исполнения устройства и аксессуары → www.sick.com/MPS-G



подробные технические данные

Характеристики

Цилиндрический корпус	C-паз
Предпочитаемый паз производителя	Festo, Zimmer, Gimatic
Рабочая зона	0 mm ... 50 mm ¹⁾
Цилиндрические корпуса с адаптером	Цилиндр с T-пазом Круглый цилиндр Профильный цилиндр и цилиндр со стяжными стержнями
Диапазон измерения	50 mm
Длина корпуса	25 mm
Переключающий выход	2 x двухтактный режим: PNP/NPN
Функция выхода	IO-Link
Электрическое исполнение	Пост. ток, 4-проводный
Тип защиты	IP67
Настройка	<p>Кнопка настройки: Инициализировать динамическое обучение для 1–3 точек переключения Ручное программирование 1–3 точек переключения (цифровые выходы) Согласовать переход через крайнее положение для каждой точки переключения Сбросить точки переключения</p> <p>IO-Link: Настроить до 16 точек переключения</p>
Функции диагностики	Вибрация Положение Температура Максимальное ускорение Диагностика исполнительных устройств
Особые свойства	Полностью утопленная и защищённая таким образом установка в пазу

¹⁾ Возможны отклонения в зависимости от привода.

Механика/электроника

Напряжение питания	10 V DC ... 30 V DC
Падение напряжения	≤ 1 V
Постоянный ток I_a	≤ 200 mA ¹⁾
Класс защиты	III
Задержка готовности	0,15 s
Потребляемая мощность	≤ 550 mW
Необходимая напряженность магнитного поля тип.	2 mT ... 20 mT ²⁾
Переход через крайнее положение	Настраивается
Гистерезис	Настраивается
Разрешение тип.	0,01 mm ³⁾
Нелинейность тип.	0,3 mm ⁴⁾
Стабильность повторяемости тип.	0,05 mm ⁵⁾
Скорость считывания тип.	1 ms
Защита от инверсии полярности	Да
Защита от короткого замыкания	Да
Светодиод коммутационного состояния	Да
Цифровой переключающий выход	Да
Настройка	Да
Диапазон температур при работе	-20 °C ... +70 °C
Ударопрочность и виброустойчивость	30 г, 11 мс/10...55 Гц, 1 мм
ЭМС	Согласно EN 60947-5-2
Вид подключения	Кабель с разъемом M8, 4-конт., с гайкой с накаткой, 0,5 м
Детали типа подключения	
Сечение провода	0,08 mm ²
Диаметр провода	Ø 2,6 mm
Радиус изгиба	В подвижном состоянии > 10 x диаметр кабеля При неподвижной укладке > 5 x диаметр кабеля
Кабельный отвод	Осевая
Соединительный кабель элемента управления	
Вид подключения	Кабель, 4-жильный, 0,1 м
Соединительный кабель элемента управления, деталь	
Поперечное сечение кабеля	0,09 mm ²
Диаметр провода	Ø 2,2 mm
Радиус изгиба	В подвижном состоянии > 10 x диаметр кабеля

¹⁾ ≤ 200 mA (PUSH); ≥ -200 mA (PULL).

²⁾ Датчик нельзя подвергать воздействию магнитного поля напряженностью > 20 мТл!

³⁾ При диапазоне измерения > 37 мм для разрешения действителен диапазон измерения / 3723.

⁴⁾ При 25 °C, нелинейность (максимальное отклонение) в зависимости от кривой отклика и функции минимального отклонения.

⁵⁾ При 25 °C, точность повторения при движении магнита из одного направления.

	Кабельный отвод	При неподвижной укладке > 5 x диаметр кабеля Осевая
Материал	Корпус	Пластик, PA, армированный
	Кабель	Полиуретан
	Элемент управления	Полимерный материал, TPU, армированная

1) ≤ 200 mA (PUSH); ≥ -200 mA (PULL).

2) Датчик нельзя подвергать воздействию магнитного поля напряженностью > 20 мТл!

3) При диапазоне измерения > 37 мм для разрешения действителен диапазон измерения / 3723.

4) При 25 °C, нелинейность (максимальное отклонение) в зависимости от кривой отклика и функции минимального отклонения.

5) При 25 °C, точность повторения при движении магнита из одного направления.

Параметры техники безопасности

MTTF_D	358 лет
DC_{avg}	0 %
T_M (заданная продолжительность работы)	20 лет

Интерфейс связи

Интерфейс связи	IO-Link V1.1
Коммуникационный интерфейс, детальное описание	COM3
Время цикла	1 ms
Длина технологических данных	32 Bit
Структура технологических данных	Бит 0 ... 15 = коммутационный сигнал Qint1 - Qint16 Бит 16 ... 31 = положение (в x10 мкм)

Диагностика

Вибрация	Количество осей	3
	Диапазон измерения a-RMS	0 g ... 5,6 g
	Диапазон частот	Тур. 1,4 kHz
	Шум	Тур. 14 mg
	Частота обновления	1,25 Hz
	Анализ вибраций	A-RMS, коэффициент эксцесса, коэффициент импульса
	Положение	Количество осей
Диапазон измерения, углы Эйлера, крен		$\pm 180^\circ$
Диапазон измерения, углы Эйлера, тангаж		$\pm 90^\circ$
Разрешение		0,02°
Повторяемость, крен		Тур. $\pm 2,5^\circ$
Повторяемость, тангаж		Тур. $\pm 2,5^\circ$
Шум		Тур. 0,25°
Частота обновления		100 Hz
Предельная частота		50 Hz
Температура устройства	Диапазон измерения	-125 °C ... +125 °C

Точность	Тип. ± 1 °C
Максимальное ускорение	
Диапазон измерения	± 8 g
Частота обновления	1 kHz
Диагностика исполнительных устройств	
Данные о состоянии	Количество циклов, время в пути, ход, выполненный цилиндром, продолжительность нахождения, скорость поршня
Напряжённость магнитного поля	2 мТ ... 18 мТ

Сертификаты

EU declaration of conformity	✓
UK declaration of conformity	✓
ACMA declaration of conformity	✓
Moroccan declaration of conformity	✓
China RoHS	✓
cULus certificate	✓
IO-Link certificate	✓

Классификации

ECLASS 5.0	27270104
ECLASS 5.1.4	27270104
ECLASS 6.0	27270104
ECLASS 6.2	27270104
ECLASS 7.0	27270104
ECLASS 8.0	27270104
ECLASS 8.1	27270104
ECLASS 9.0	27270104
ECLASS 10.0	27270104
ECLASS 11.0	27270104
ECLASS 12.0	27274301
ETIM 5.0	EC002544
ETIM 6.0	EC002544
ETIM 7.0	EC002544
ETIM 8.0	EC002544
UNSPSC 16.0901	39122230

Указания по установке

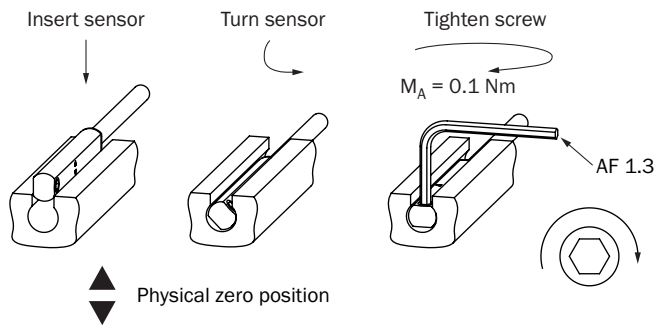
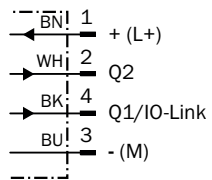
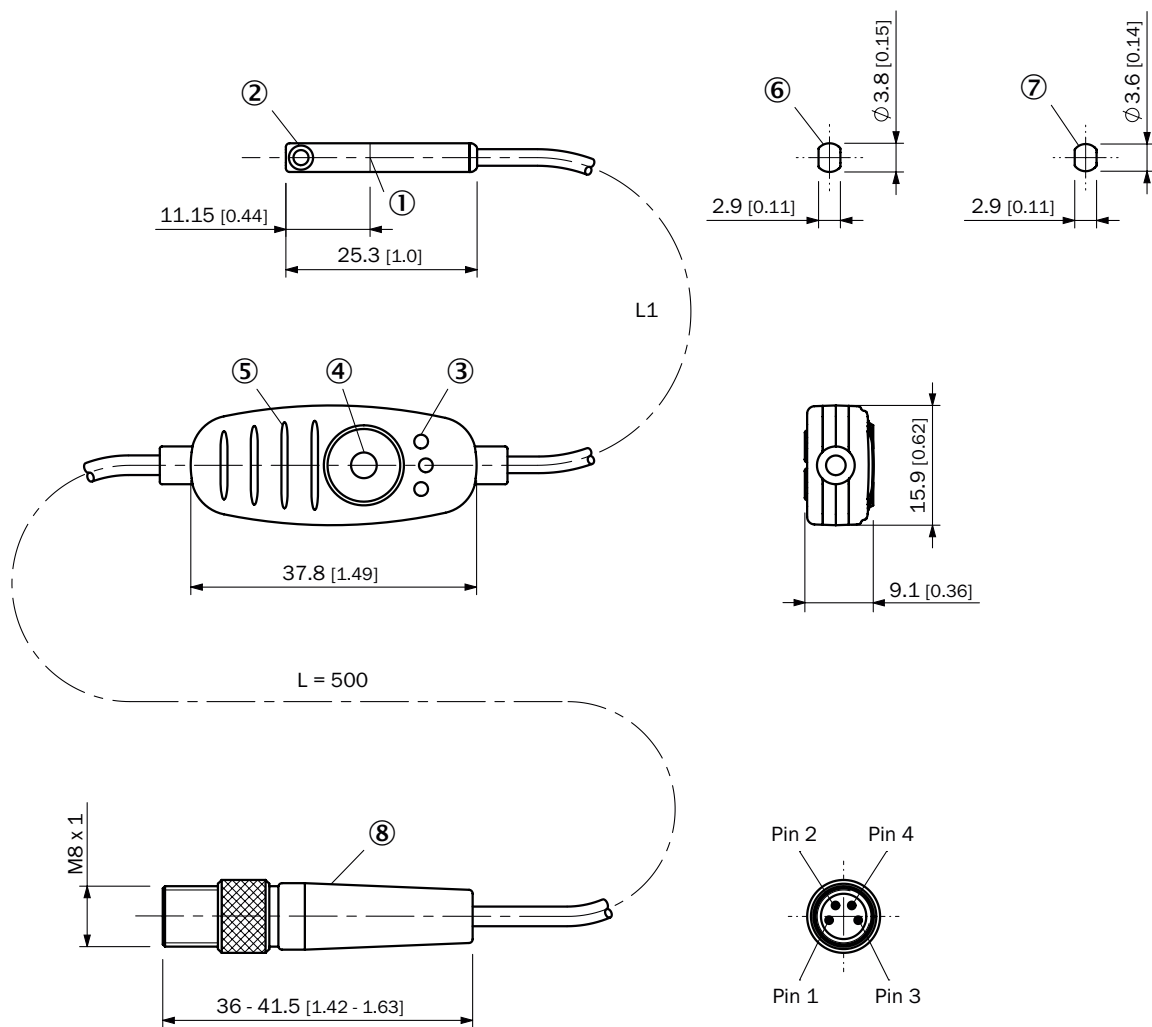


Схема соединений Cd-466



Габаритный чертеж Кабель со штекером M8, с гайками с накаткой




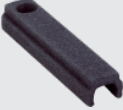
Размеры, мм

- ① середина чувствительного элемента
- ② Крепёжный болт SW 1,3
- ③ Светодиодный индикатор
- ④ Кнопка настройки
- ⑤ ребра для кабельной стяжки
- ⑥ Для паза SMC, Schunk, PHD, Bimba (MPS-G50CS...)
- ⑦ для паза Festo, Zimmer, Gimatic (MPS-G50CF...)
- ⑧ Соединение

Артикул	Тип	L1	Количество жил
1108672	MPS-G50CFH15D43ZZZ	100 mm	4
1108673	MPS-G50CSH15D43ZZZ	100 mm	4
1108674	MPS-G50CSH55D43ZZZ	500 mm	4
1127842	MPS-G50CFH15D31DZZ	100 mm	4
1127843	MPS-G50CSH15D31DZZ	100 mm	4
1127844	MPS-G50CSH55D31DZZ	500 mm	4
1127848	MPS-G50CFH15D31DZZ	100 mm	4
1127849	MPS-G50CSH15D31DZZ	100 mm	4

рекомендуемые аксессуары

Другие варианты исполнения устройства и аксессуары → www.sick.com/MPS-G

	Краткое описание	тип	артикул
Система крепления			
	<ul style="list-style-type: none"> Описание: Крепление осуществляется с помощью прилагаемой клейкой подушечки, 2 винтов с потайной головкой M3 или 2 кабельных стяжек Материал: Пластик Детали: Пластик Комплект поставки: Включая двухстороннюю клейкую подушечку Применим для: MPS-G 	BEF-CPMPS-G	2117133
	<ul style="list-style-type: none"> Описание: Предпочитаемый паз производителя Festo, SMC, Pneumax, Airtec Материал: Пластик Детали: Пластик Применим для: MPS-G, MZC2, MZ2Q-C 	BEF-KHZ-TC3	2117770

	Краткое описание	тип	артикул
Сетевые устройства			
		SIG200-0A0G12200	1102605
		SIG200-0A0412200	1089794
		SIG200-0A0512200	1089796
		IOLA2US-01101 (SiLink2 Master)	1061790
		SIG350-0004AP100	6076871
		SIG350-0005AP100	6076923
		SIG350-0006AP100	6076924
		SIG300-0A0GAA100	1131014

ОБЗОР КОМПАНИИ SICK

Компания SICK – ведущий производитель интеллектуальных датчиков и комплексных решений для промышленного применения. Уникальный спектр продукции и услуг формирует идеальную основу для надежного и эффективного управления процессами, защиты людей от несчастных случаев и предотвращения нанесения вреда окружающей среде.

Мы обладаем солидным опытом в самых разных отраслях и знаем все о ваших технологических процессах и требованиях. Поэтому, благодаря интеллектуальным датчикам, мы в состоянии предоставить именно то, что нужно нашим клиентам. В центрах прикладного применения в Европе, Азии и Северной Америке системные решения тестируются и оптимизируются под нужды заказчика. Все это делает нас надежным поставщиком и партнером по разработке.

Всеобъемлющий перечень услуг придает завершенность нашему ассортименту: SICK LifeTime Services оказывает поддержку на протяжении всего жизненного цикла оборудования и гарантирует безопасность и производительность.

Вот что для нас значит термин «Sensor Intelligence».

РЯДОМ С ВАМИ В ЛЮБОЙ ТОЧКЕ МИРА:

Контактные лица и представительства → www.sick.com