



# WFS3-40P01CS01

WFS

ЩЕЛЕВЫЕ ДАТЧИКИ

**SICK**  
Sensor Intelligence.



Изображения могут отличаться от оригинала



### информация для заказа

тип	артикул
WFS3-40P01CS01	6053761

Другие варианты исполнения устройства и аксессуары → [www.sick.com/WFS](http://www.sick.com/WFS)

### подробные технические данные

#### Характеристики

<b>Принцип действия</b>	Принцип оптического обнаружения
<b>Размеры (Ш x В x Г)</b>	10 mm x 25 mm x 64,3 mm
<b>Ширина щели</b>	3 mm
<b>Глубина щели</b>	42 mm
<b>Минимальный размер детектируемого объекта (MDO)</b>	Зазор между этикетками / Размер этикетки: 2 mm <sup>1)</sup>
<b>Обнаружение этикеток</b>	✓
<b>ИСТОЧНИК ИЗЛУЧЕНИЯ</b>	СИД, инфракрасный, Инфракрасный свет
<b>Настройка</b>	Кнопка настройки, Кабель (Настройка, чувствительность, срабатывание при наличии/отсутствии света, блокировка кнопок, динамическое обучение)
<b>Метод настройки</b>	1-точечное обучение 2-точечная настройка Динамическое обучение

<sup>1)</sup> Зависит от толщины этикетки.

#### Интерфейсы

<b>IO-Link</b>	✓ , IO-Link V1.1
VendorID	26
DeviceID HEX	800091
DeviceID DEC	8388753
<b>Время цикла</b>	2,3 ms

## Электрика

<b>Напряжение питания</b>	10 V DC ... 30 V DC
<b>Остаточная пульсация</b>	< 10 %
<b>Потребление тока</b>	20 mA <sup>1)</sup>
<b>Частота переключения</b>	15 kHz
<b>Оценка</b>	≤ 46 μs <sup>2)</sup>
<b>Стабильность времени отклика</b>	± 20 μs
<b>Неустойчивость</b>	17 μs
<b>Переключающий выход</b>	PNP
<b>Дискретный выход (напряжение)</b>	Двухтактный режим: PNP/NPN Высокий = $U_V - < 2 \text{ В}$ / Низкий: ≤ 2 В
<b>Тип переключения</b>	СВЕТЛО/ТЕМНО
<b>Выходной ток <math>I_{\text{макс}}</math></b>	100 mA
<b>Вход, настройка (ЕТ)</b>	Teach: $U > 5 \text{ В} \dots < U_V$ Run: $U < 4 \text{ В}$
<b>Время инициализации</b>	40 ms
<b>Схемы защиты</b>	$U_V$ -подключения с защитой от переплюсовки Выход Q с защитой от короткого замыкания Подавление импульсных помех
<b>Тип защиты</b>	IP65

<sup>1)</sup> Без нагрузки.

<sup>2)</sup> Продолжительность сигнала при омической нагрузке.

## Механика

<b>Материал корпуса</b>	РА (армированный стекловолокном)
<b>Вид подключения</b>	Кабель, 4-жильный, 0,5 м
<b>Вес</b>	Ок. 36 g

## Данные окружающей среды

<b>Диапазон температур при работе</b>	-20 °C ... +60 °C <sup>1)</sup>
<b>Диапазон температур при хранении</b>	-30 °C ... +80 °C
<b>Нечувствительность ко внешним источникам света</b>	≤ 10.000 lx
<b>Устойчивость к сотрясениям</b>	Согласно EN 60068-2-27
<b>Класс защиты</b>	III
<b>№ файла UL</b>	NRKH.E191603

<sup>1)</sup> Запрещается деформировать кабель ниже 0 °C.

## Сертификаты

<b>EU declaration of conformity</b>	✓
<b>UK declaration of conformity</b>	✓
<b>ACMA declaration of conformity</b>	✓
<b>Moroccan declaration of conformity</b>	✓
<b>China RoHS</b>	✓
<b>IO-Link certificate</b>	✓

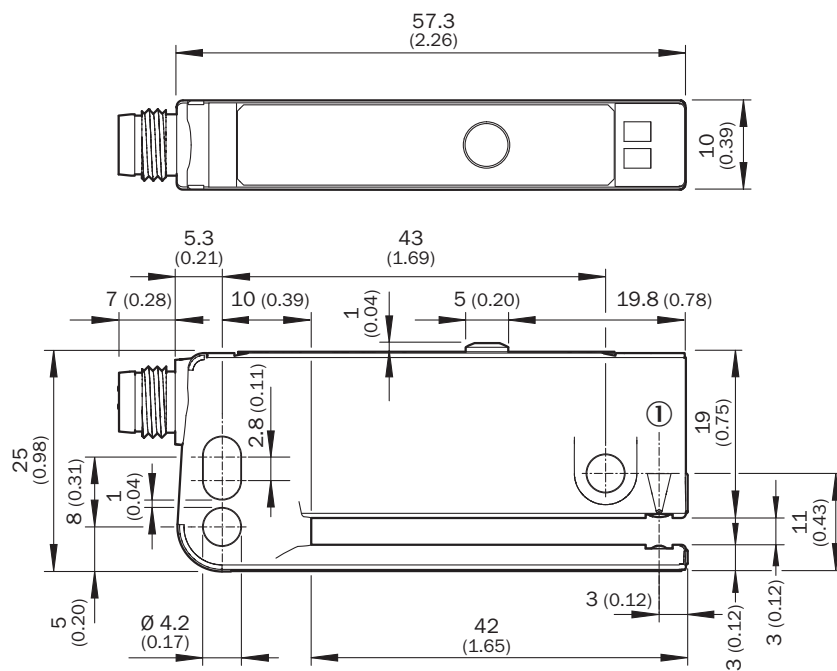
Information according to Art. 3 of Data Act (Regulation EU 2023/2854)

✓

### Классификации

<b>ECLASS 5.0</b>	27270909
<b>ECLASS 5.1.4</b>	27270909
<b>ECLASS 6.0</b>	27270909
<b>ECLASS 6.2</b>	27270909
<b>ECLASS 7.0</b>	27270909
<b>ECLASS 8.0</b>	27270909
<b>ECLASS 8.1</b>	27270909
<b>ECLASS 9.0</b>	27270909
<b>ECLASS 10.0</b>	27270909
<b>ECLASS 11.0</b>	27270909
<b>ECLASS 12.0</b>	27270909
<b>ETIM 5.0</b>	EC002720
<b>ETIM 6.0</b>	EC002720
<b>ETIM 7.0</b>	EC002720
<b>ETIM 8.0</b>	EC002720
<b>UNSPSC 16.0901</b>	39121528

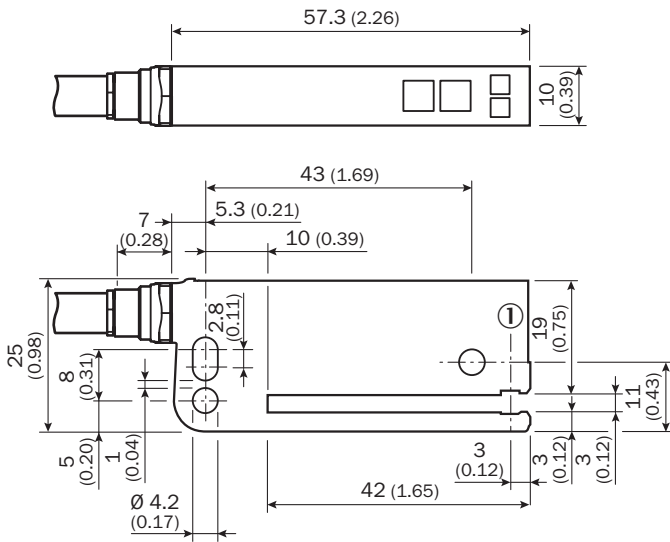
### Габаритный чертеж



Размеры, мм

① оптическая ось

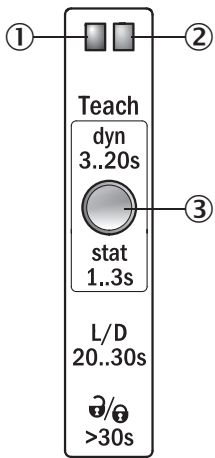
Габаритный чертеж



Размеры, мм

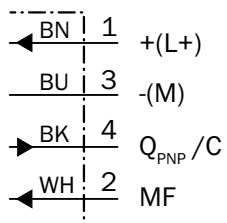
① оптическая ось

Варианты настройки Настройка: обучение с помощью кнопки обучения (WFxx-B41Cxx)



- ① функциональный индикатор (желтый), дискретный выход
- ② функциональный индикатор (зеленый)
- ③ кнопка обучения и функциональная клавиша

Схема соединений Cd-314



### рекомендуемые аксессуары

Другие варианты исполнения устройства и аксессуары → [www.sick.com/WFS](http://www.sick.com/WFS)

	Краткое описание	тип	артикул
<b>Система крепления</b>			
	<ul style="list-style-type: none"> <li>• <b>Описание:</b> Монтажная штанга WFS, прямая, включая 2 крепёжных винта</li> <li>• <b>Материал:</b> Сталь</li> <li>• <b>Детали:</b> Алюминий</li> </ul>	BEF-M12GF-A	2059414
<b>разъемы и кабели</b>			
	<ul style="list-style-type: none"> <li>• <b>Вид разъема, конец А:</b> Разъем, М8, 4-контактный, прямой, А-кодир.</li> <li>• <b>Описание:</b> Без экрана</li> <li>• <b>Компоненты для подключения:</b> Винтовые зажимы</li> <li>• <b>Допустимое сечение провода:</b> 0,14 mm² ... 0,5 mm²</li> </ul>	STE-0804-G	6037323
	<ul style="list-style-type: none"> <li>• <b>Вид разъема, конец А:</b> Разъем "мама", М8, 4-контактный, прямой, А-кодир.</li> <li>• <b>Вид разъема, конец В:</b> Свободный конец провода</li> <li>• <b>Тип сигнала:</b> Кабель датчик/пускатель</li> <li>• <b>Кабель:</b> 5 м, 4 жилы, PVC</li> <li>• <b>Описание:</b> Кабель датчик/пускатель, без экрана</li> <li>• <b>Область применения:</b> Химические продукты, ненагруженные зоны</li> </ul>	YF8U14-050VA3XLEAX	2095889
	<ul style="list-style-type: none"> <li>• <b>Вид разъема, конец А:</b> Разъем "мама", М8, 4-контактный, прямой, А-кодир.</li> <li>• <b>Вид разъема, конец В:</b> Разъем, М12, 4-контактный, прямой, А-кодир.</li> <li>• <b>Тип сигнала:</b> Кабель датчик/пускатель</li> <li>• <b>Кабель:</b> 5 м, 4 жилы, PVC</li> <li>• <b>Описание:</b> Кабель датчик/пускатель, без экрана</li> <li>• <b>Область применения:</b> Химические продукты, ненагруженные зоны</li> </ul>	YF8U14-050VA3M2A14	2096609
<b>Сетевые устройства</b>			
		IOLA2US-01101 (SiLink2 Master)	1061790
		SIG200-0A0412200	1089794
		SIG200-0A0G12200	1102605

## ОБЗОР КОМПАНИИ SICK

Компания SICK – ведущий производитель интеллектуальных датчиков и комплексных решений для промышленного применения. Уникальный спектр продукции и услуг формирует идеальную основу для надежного и эффективного управления процессами, защиты людей от несчастных случаев и предотвращения нанесения вреда окружающей среде.

Мы обладаем солидным опытом в самых разных отраслях и знаем все о ваших технологических процессах и требованиях. Поэтому, благодаря интеллектуальным датчикам, мы в состоянии предоставить именно то, что нужно нашим клиентам. В центрах прикладного применения в Европе, Азии и Северной Америке системные решения тестируются и оптимизируются под нужды заказчика. Все это делает нас надежным поставщиком и партнером по разработке.

Всеобъемлющий перечень услуг придает завершенность нашему ассортименту: SICK LifeTime Services оказывает поддержку на протяжении всего жизненного цикла оборудования и гарантирует безопасность и производительность.

**Вот что для нас значит термин «Sensor Intelligence».**

## РЯДОМ С ВАМИ В ЛЮБОЙ ТОЧКЕ МИРА:

Контактные лица и представительства → [www.sick.com](http://www.sick.com)