



HTE18-N4A1BB

H18 Sure Sense

ФОТОЭЛЕКТРИЧЕСКИЕ ДАТЧИКИ

SICK
Sensor Intelligence.



Изображения могут отличаться от оригинала



информация для заказа

тип	артикул
HTE18-N4A1BB	1071758

Другие варианты исполнения устройства и аксессуары → www.sick.com/H18_Sure_Sense

подробные технические данные

Характеристики

Принцип действия	Датчик с отражением от объекта
Принцип действия, детали	Энергетический
Размеры (Ш x В x Г)	16,2 mm x 48,5 mm x 31,8 mm
Форма корпуса (выход света)	Гибридный
Диаметр резьбы (корпус)	M18
Вид крепления	M18, головка/сбоку (24,1 ... 25,4 мм)
Цвет корпуса	Синий
Дистанция работы, макс.	5 mm ... 1.000 mm ¹⁾
Расстояние срабатывания	10 mm ... 250 mm ²⁾
Вид излучения	Инфракрасный свет
ИСТОЧНИК ИЗЛУЧЕНИЯ	Светодиод ³⁾
Размеры светового пятна (расстояние)	110 mm (800 mm)
Длина волны	850 nm
Настройка	
Правый потенциометр	Чувствительность
Левый потенциометр	Отсутствует
Особые свойства	Индикация силы сигнала

¹⁾ Распознаваемый объект с коэффициентом отражения 90 % (относительно стандартного белого, DIN 5033).

²⁾ Распознаваемый объект с коэффициентом диффузного отражения 6 % (относительно стандартного черного, DIN 5033).

³⁾ Средний срок службы: 100 000 ч при T_U = +25 °C.

Механика/электроника

Напряжение питания	10–30 В DC
Остаточная пульсация	$< 5 V_{SS}^{1)}$
Потребление тока	$\leq 20 \text{ mA}^{2)}$
Переключающий выход	NPN
Функция выходного сигнала	Комплементарный
Тип переключения	СВЕТЛО/ТЕМНО
Подробность о переключающем выходе	
Переключающий выход Q1	NPN, СВЕТЛО
Переключающий выход Q2	NPN, ТЕМНО
Выходной ток $I_{\text{макс}}$	$\leq 100 \text{ mA}$
Оценка	$\leq 0,5 \text{ ms}^{3)}$
Частота переключения	$1.000 \text{ Hz}^{4)}$
Вид подключения	Разъем M12, 4-конт.
Материал кабеля	Пластик, PVC
Схемы защиты	A ⁵⁾ B ⁶⁾ D ⁷⁾
Класс защиты	III
Вес	18 g
Материал корпуса	Пластик, VISTAL®
Материал, оптика	Пластик, PMMA
Тип защиты	IP67 IP69K
Комплект поставки	Крепежная гайка (1x), M18, пластик, черная, плоская
Электромагнитная совместимость (ЭМС)	EN 60947-5-2 (Датчик соответствует требованиям защиты от излучаемых помех (ЭМС) для промышленной зоны (класс помехозащищенности A). При использовании в жилой зоне прибор может стать источником радиопомех.)
Диапазон температур при работе	-40 °C ... +70 °C
Диапазон температур при хранении	-40 °C ... +75 °C
№ файла UL	E189383

¹⁾ Не допускается превышение или занижение допусков U_V .

²⁾ Без индикации силы сигнала и нагрузки.

³⁾ Продолжительность сигнала при омической нагрузке.

⁴⁾ При соотношении светло/темно 1:1.

⁵⁾ A = подключения U_V с защитой от переплюсовки.

⁶⁾ B = входы и выходы с защитой от инверсии полярности.

⁷⁾ D = выходы с защитой от короткого замыкания.

Параметры техники безопасности

MTTF_D	681,6 лет
DC_{avg}	0 %

Тип соединения/назначение выводов

Вид подключения	
------------------------	--

Детали типа подключения		Разъем M12, 4-конт.
	Материал кабеля	Пластик
Назначение выводов		
	BN 1	+ (L+)
	WH 2	Q ₂
	BU 3	- (M)
	BK 4	Q ₁

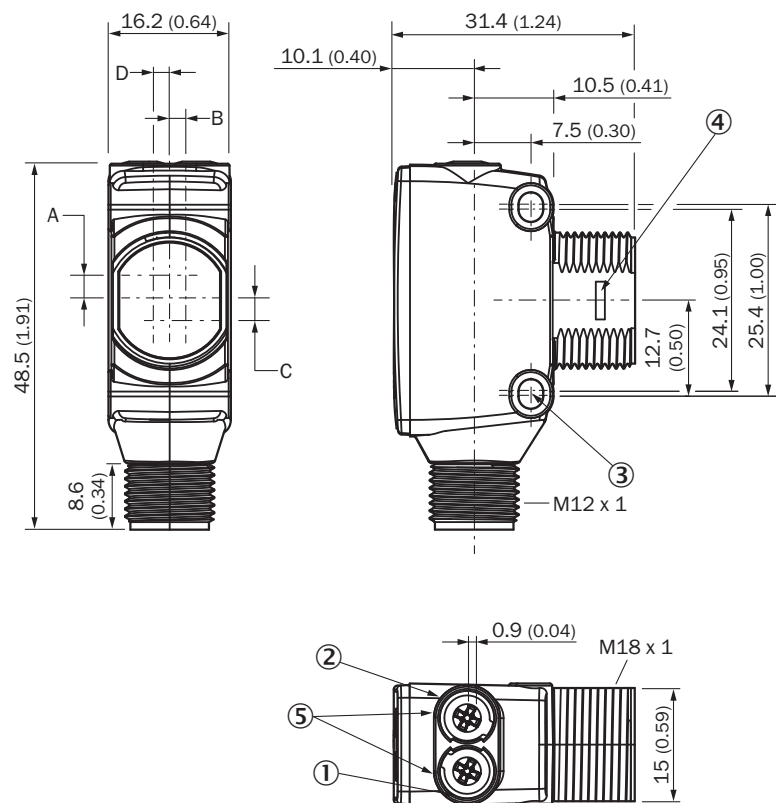
Сертификаты

EU declaration of conformity	✓
UK declaration of conformity	✓
ACMA declaration of conformity	✓
Moroccan declaration of conformity	✓
China RoHS	✓
cULus certificate	✓

Классификации

ECLASS 5.0	27270903
ECLASS 5.1.4	27270903
ECLASS 6.0	27270903
ECLASS 6.2	27270903
ECLASS 7.0	27270903
ECLASS 8.0	27270903
ECLASS 8.1	27270903
ECLASS 9.0	27270903
ECLASS 10.0	27270903
ECLASS 11.0	27270903
ECLASS 12.0	27270903
ETIM 5.0	EC002719
ETIM 6.0	EC002719
ETIM 7.0	EC002719
ETIM 8.0	EC002719
UNSPSC 16.0901	39121528

Габаритный чертеж



Размеры, мм

- ① СД-индикатор желтый: состояние приема света
- ② СД-индикатор зеленый: индикация питания
- ③ крепежное отверстие М3
- ④ замок на защелках для адаптерного кольца (заказывается отдельно)
- ⑤ потенциометр (если выбран) или СД-индикатор

Размеры в мм (дюймах)	Приемник		Передатчик	
	A	B	C	D
-	- 1.1 (0.04)	1.1 (0.04)	4.7 (0.19)	0.6 (0.02)
HTB18 / HTF18	- 1.1 (0.04)	1.1 (0.04)	4.7 (0.19)	0.6 (0.02)
HTE18 / HL18 / HSE18	2.5 (0.1)	0.0 (0.0)	4.0 (0.16)	0.0 (0.0)
HTB18L / HTF18L / HL18L / HSE18L	2.5 (0.1)	0.0 (0.0)	3.5 (0.14)	0.0 (0.0)

Варианты настройки



- ① СД-индикатор желтый: состояние приема света
- ② СД-индикатор зеленый: индикация питания
- ③ индикация силы сигнала

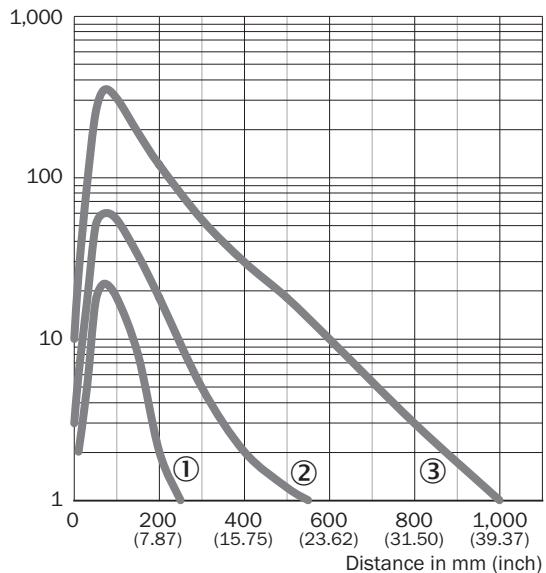
Назначение выводов, см. таблицу «Технические данные: тип соединения / назначение выводов»



штекер M12, 4-конт., A-кодирование

Характеристика Инфракрасный свет

Operating reserve



- ① Расстояние срабатывания на черном, коэффициент диффузного отражения 6 %
- ② Расстояние срабатывания на сером, коэффициент диффузного отражения 18 %
- ③ Расстояние срабатывания на белом, коэффициент диффузного отражения 90 %

Размер светового пятна Инфракрасный свет

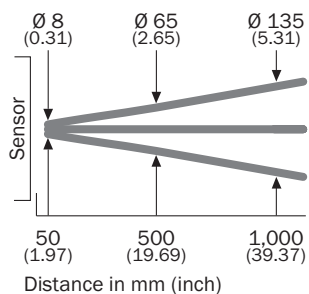
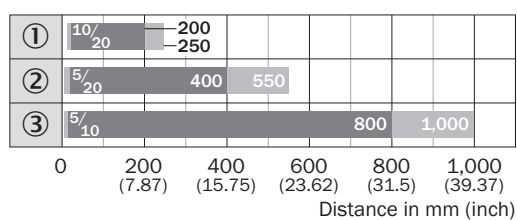


Диаграмма расстояний срабатывания Инфракрасный свет

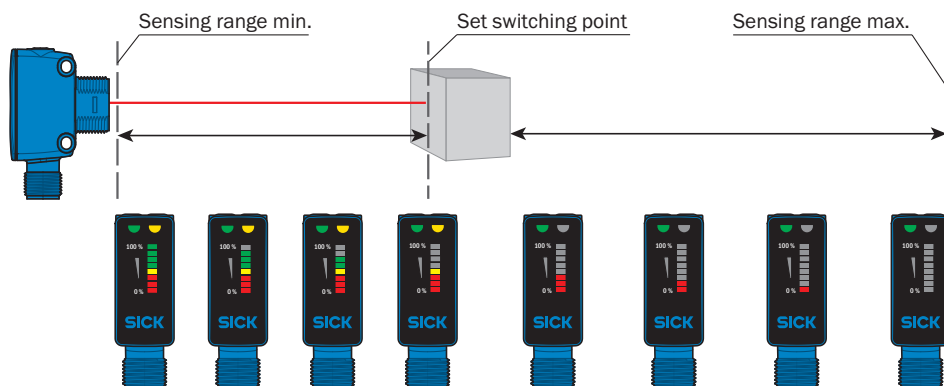


■ Sensing range

■ Sensing range max.

- ① Расстояние срабатывания на черном, коэффициент диффузного отражения 6 %
- ② Расстояние срабатывания на сером, коэффициент диффузного отражения 18 %
- ③ Расстояние срабатывания на белом, коэффициент диффузного отражения 90 %

Функции



рекомендуемые аксессуары

Другие варианты исполнения устройства и аксессуары → www.sick.com/H18_Sure_Sense

	Краткое описание	тип	артикул
Система крепления			
	<ul style="list-style-type: none"> Описание: Крепежный уголок для датчиков M18 Материал: Сталь Детали: Оцинкованная сталь Комплект поставки: Без крепежного материала Предназначено для: GR18, V180-2, V18, W15, Z1, Z2 	BEF-WN-M18	5308446
	<ul style="list-style-type: none"> Описание: Крепежная пластина N11N для универсального зажимного крепления Материал: Нержавеющая сталь Детали: Нержавеющая сталь 1.4571 (пластина), Нержавеющая сталь 1.4408 (зажимное крепление) Комплект поставки: Универсальное зажимное крепление (5322627), крепежный материал Применим для: DeltaPac, Glare, WTD20E 	BEF-KHS-N11N	2071081
разъемы и кабели			
	<ul style="list-style-type: none"> Описание: Кабель датчик/пускатель, без экрана Вид разъема, конец А: Разъем "мама", M12, 4-контактный, прямой, А-кодир. Вид разъема, конец В: Свободный конец провода Тип сигнала: Кабель датчик/пускатель Кабель: 5 м, 4 жилы, PVC Область применения: Ненагруженные зоны, Химические продукты 	YF2A14-050VB3XLEAX	2096235
	<ul style="list-style-type: none"> Описание: Без экрана Вид разъема, конец А: Разъем, M12, 4-контактный, прямой, А-кодир. Компоненты для подключения: Винтовые зажимы Допустимое сечение провода: ≤ 0,75 mm² 	STE-1204-G	6009932
	<ul style="list-style-type: none"> Описание: Кабель датчик/пускатель, без экрана Вид разъема, конец А: Разъем "мама", M12, 4-контактный, прямой, А-кодир. Вид разъема, конец В: Свободный конец провода Тип сигнала: Кабель датчик/пускатель Кабель: 5 м, 4 жилы, PUR, без галогенов Область применения: Укладка в гибком лотке, Зона жидкой/консистентной смазки, Робот, Укладка в гибком лотке 	YF2A14-050UB3XLEAX	2095608

ОБЗОР КОМПАНИИ SICK

Компания SICK – ведущий производитель интеллектуальных датчиков и комплексных решений для промышленного применения. Уникальный спектр продукции и услуг формирует идеальную основу для надежного и эффективного управления процессами, защиты людей от несчастных случаев и предотвращения нанесения вреда окружающей среде.

Мы обладаем солидным опытом в самых разных отраслях и знаем все о ваших технологических процессах и требованиях. Поэтому, благодаря интеллектуальным датчикам, мы в состоянии предоставить именно то, что нужно нашим клиентам. В центрах прикладного применения в Европе, Азии и Северной Америке системные решения тестируются и оптимизируются под нужды заказчика. Все это делает нас надежным поставщиком и партнером по разработке.

Всеобъемлющий перечень услуг придает завершенность нашему ассортименту: SICK LifeTime Services оказывает поддержку на протяжении всего жизненного цикла оборудования и гарантирует безопасность и производительность.

Вот что для нас значит термин «Sensor Intelligence».

РЯДОМ С ВАМИ В ЛЮБОЙ ТОЧКЕ МИРА:

Контактные лица и представительства → www.sick.com