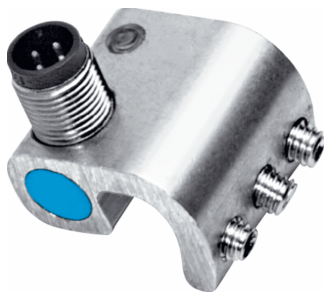




MZZ1-03V-N-AC0

ДАТЧИКИ ДЛЯ ЦИЛИНДРОВ

SICK
Sensor Intelligence.



Изображения могут отличаться от оригинала

информация для заказа

тип	артикул
MZZ1-03V-N-ACO	7901324

Другие варианты исполнения устройства и аксессуары → www.sick.com/

подробные технические данные

Характеристики

Цилиндрический корпус	Цилиндр с затянутым на поршень штоком
Переключающий выход	NAMUR
Подробность о переключающем выходе	NAMUR
Частота переключения	5.000 Hz
Электрическое исполнение	Пост. ток, 2-проводный
Тип защиты	IP67 ¹⁾
Активная поверхность	Спереди

¹⁾ Согласно EN 60529.

Механика/электроника

Напряжение питания	5 V DC ... 25 V DC
Категория взрывоопасной зоны	2G
Задержка готовности	≤ 2 ms
Размеры (Ш x В x Г)	30 mm
Чувствительность срабатывания тип.	3 mT
Воспроизводимость	≤ 0,1 mm ¹⁾
Защита от инверсии полярности	Да
Защита от короткого замыкания	Да
Светодиод коммутационного состояния	Да
Подавление импульса включения	Да
Диапазон температур при работе	-25 °C ... +70 °C
Ударопрочность и виброустойчивость	30 г, 11 мс/10...55 Гц, 1 мм
ЭМС	Согласно EN 60947-5-6
Вид подключения	Разъем M12, 4-конт.
Материал	Корпус: Металл, Алюминий

¹⁾ Постоянное напряжение питания U_B и окружающая температура T_a .

²⁾ Только для подключения в электрическом искробезопасном контуре, сертифицируемом отдельно.

³⁾ 1 кΩ.

Активная поверхность	Пластик, Пластик
Свидетельство ЕС об испытаниях промышленного образца	TÜV 99 ATEX 1398
Маркировка взрывобезопасности (ATEX)	II 2G Ex ib IIC T6 Gb
Макс. входное напряжение U_i	16 V ²⁾
Макс. входная мощность U_i	100 mW ²⁾
Макс. входной ток I_i	30 mA ²⁾
Макс. внутренняя емкость C_i	15 nF ²⁾
Макс. внутренняя индуктивность L_i	$\leq 35 \mu\text{H}$ ²⁾
Номинальное напряжение	8,2 V DC ³⁾

1) Постоянное напряжение питания U_B и окружающая температура T_a .

2) Только для подключения в электрическом искробезопасном контуре, сертифицируемом отдельно.

3) 1 кΩ.

Классификации

ECLASS 5.0	27270104
ECLASS 5.1.4	27270104
ECLASS 6.0	27270104
ECLASS 6.2	27270104
ECLASS 7.0	27270104
ECLASS 8.0	27270104
ECLASS 8.1	27270104
ECLASS 9.0	27270104
ECLASS 10.0	27270104
ECLASS 11.0	27270104
ECLASS 12.0	27274301
ETIM 5.0	EC002544
ETIM 6.0	EC002544
ETIM 7.0	EC002544
ETIM 8.0	EC002544
UNSPSC 16.0901	39122230

Вид подключения

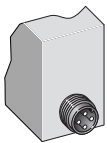
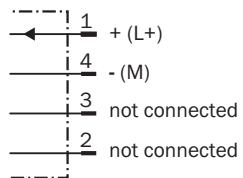
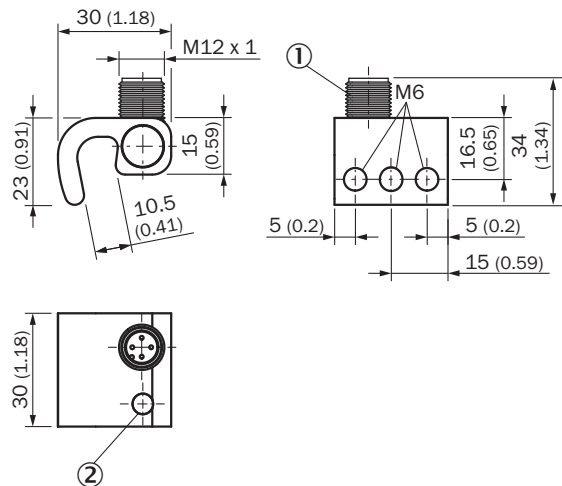


Схема соединений Cd-015



Габаритный чертёж



Размеры, мм

① Соединение

② Светодиодный индикатор

ОБЗОР КОМПАНИИ SICK

Компания SICK – ведущий производитель интеллектуальных датчиков и комплексных решений для промышленного применения. Уникальный спектр продукции и услуг формирует идеальную основу для надежного и эффективного управления процессами, защиты людей от несчастных случаев и предотвращения нанесения вреда окружающей среде.

Мы обладаем солидным опытом в самых разных отраслях и знаем все о ваших технологических процессах и требованиях. Поэтому, благодаря интеллектуальным датчикам, мы в состоянии предоставить именно то, что нужно нашим клиентам. В центрах прикладного применения в Европе, Азии и Северной Америке системные решения тестируются и оптимизируются под нужды заказчика. Все это делает нас надежным поставщиком и партнером по разработке.

Всеобъемлющий перечень услуг придает завершенность нашему ассортименту: SICK LifeTime Services оказывает поддержку на протяжении всего жизненного цикла оборудования и гарантирует безопасность и производительность.

Вот что для нас значит термин «Sensor Intelligence».

РЯДОМ С ВАМИ В ЛЮБОЙ ТОЧКЕ МИРА:

Контактные лица и представительства → www.sick.com