



# CQ4-08ENOKP1

CQ

ЕМКОСТНЫЕ ДАТЧИКИ ПРИБЛИЖЕНИЯ

**SICK**  
Sensor Intelligence.



Изображения могут отличаться от оригинала



## Информация для заказа

| Тип          | Артикул |
|--------------|---------|
| CQ4-08ENOKP1 | 6051003 |

Другие варианты исполнения устройства и аксессуары → [www.sick.com/CQ](http://www.sick.com/CQ)

## Подробные технические данные

### Характеристики

|  |  |
|--|--|
| <b>Тип корпуса</b>   | Прямоугольный  |
| <b>Размеры (Ш x В x Г)</b>                                 | 16 mm x 39,5 mm x 12 mm                                    |
| <b>Расстояние срабатывания <math>S_n</math></b>            | 1 mm ... 8 mm <sup>1)</sup><br>1 mm ... 6 mm <sup>2)</sup> |
| <b>Расстояние срабатывания обеспечено <math>S_a</math></b> | 5,76 mm  |
| <b>Монтаж</b>  | С выступающей частью<br>Вровень                            |
| <b>Частота переключения</b>                                | 100 Hz   |
| <b>Вид подключения</b>                                     | Кабель с разъемом M8, 3-конт., 0,3 m <sup>3)</sup>         |
| <b>Переключающий выход</b>                                 | NPN  |
| <b>Функция выхода</b>                                      | Нормально закрытый   |
| <b>Электрическое исполнение</b>                            | Пост. ток, 3-проводный                                     |
| <b>Настройка</b>   | Потенциометр, 5 оборотов (Чувствительность)                |
| <b>Тип защиты</b>  | IP67 <sup>4)</sup>   |
| <b>Комплект поставки</b>                                   | Отвёртка для регулировки потенциометра (1 шт.)             |

<sup>1)</sup> При установке незаподлицо.

<sup>2)</sup> При установке заподлицо.

<sup>3)</sup> Запрещается деформировать кабель ниже 0 °С.

<sup>4)</sup> Согласно EN 60529.

## Механика/электроника

|  |                              |
|--|------------------------------|
| <b>Напряжение питания</b>                        | 10 V DC ... 30 V DC          |
| <b>Остаточная пульсация</b>                      | ≤ 10 %                       |
| <b>Падение напряжения</b>                        | ≤ 2,5 V DC <sup>1)</sup>     |
| <b>Потребление тока</b>                          | 12 mA <sup>2)</sup>          |
| <b>Задержка готовности</b>                       | ≤ 200 ms                     |
| <b>Гистерезис</b>                                | 4 % ... 20 % <sup>3)</sup>   |
| <b>Воспроизводимость</b>                         | ≤ 5 % <sup>4) 5)</sup>       |
| <b>Отклонение температуры (от S<sub>r</sub>)</b> | ± 20 %                       |
| <b>ЭМС</b>                                       | Согласно EN 60947-5-2        |
| <b>Постоянный ток I<sub>a</sub></b>              | ≤ 150 mA                     |
| <b>Материал кабеля</b>                           | PVC                          |
| <b>Защита от короткого замыкания</b>             | ✓                            |
| <b>Защита от инверсии полярности</b>             | ✓                            |
| <b>Подавление импульса включения</b>             | ✓                            |
| <b>Ударопрочность и виброустойчивость</b>        | 30 г, 11 мс/10...55 Гц, 1 мм |
| <b>Диапазон температур при работе</b>            | -20 °C ... +75 °C            |
| <b>Диапазон температур при хранении</b>          | -40 °C ... +85 °C            |
| <b>Материал корпуса</b>                          | Пластик, ABS                 |
| <b>Материал, активная поверхность</b>            | Пластик                      |
| <b>№ файла UL</b>                                | NRKH.E191603                 |

<sup>1)</sup> При I<sub>a</sub> max.

<sup>2)</sup> Без нагрузки.

<sup>3)</sup> В зависимости от условий монтажа и окружающей среды, а также настройки чувствительности, гистерезис может меняться.

<sup>4)</sup> От S<sub>r</sub>.

<sup>5)</sup> Постоянное напряжение питания U<sub>b</sub> и окружающая температура T<sub>a</sub>.

## Параметры техники безопасности

|  |           |
|--|-----------|
| <b>MTTF<sub>D</sub></b>                                  | 1.344 лет |
| <b>DC<sub>avg</sub></b>                                  | 0 %       |
| <b>T<sub>M</sub> (заданная продолжительность работы)</b> | 20 лет    |

## Коэффициенты редукции

|  |   |
|--|---|
| <b>Примечание</b>                          | Значения являются ориентировочными и могут изменяться |
| <b>Металл</b>                              | 1   |
| <b>Вода</b>                                | 1   |
| <b>PVC</b>                                 | Ок. 0,4   |
| <b>Масло</b>                               | Ок. 0,25  |
| <b>Стекло</b>                              | 0,6   |
| <b>Керамика</b>                            | 0,5   |
| <b>Спирт</b>                               | 0,7   |
| <b>Деревообрабатывающая промышленность</b> | 0,2 ... 0,7   |

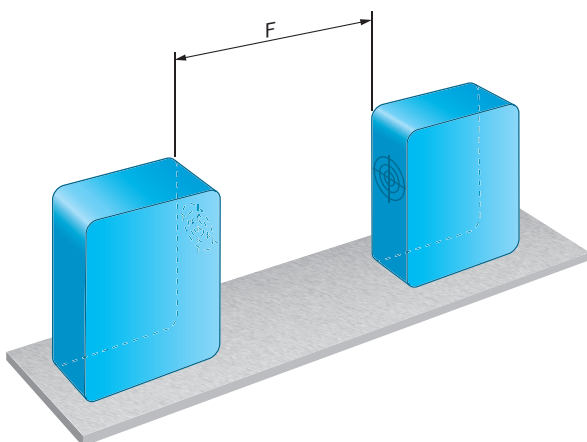
### Указания по установке

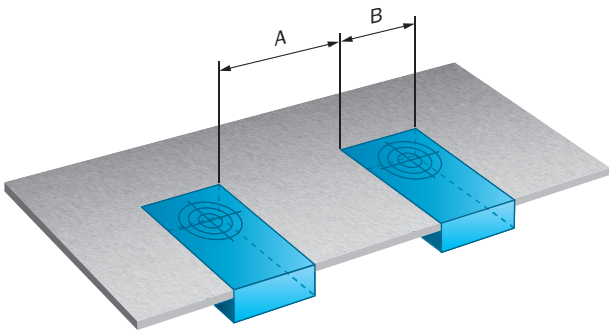
| Примечание | Соответствующие графические материалы см. в разд. «Указания по установке» |
|------------|---|
| <b>A</b>   | 16 mm   |
| <b>B</b>   | 16 mm   |
| <b>F</b>   | 48 mm   |

### Классификации

|                       |          |
|-----------------------|----------|
| <b>eCl@ss 5.0</b>     | 27270102 |
| <b>eCl@ss 5.1.4</b>   | 27270102 |
| <b>eCl@ss 6.0</b>     | 27270102 |
| <b>eCl@ss 6.2</b>     | 27270102 |
| <b>eCl@ss 7.0</b>     | 27270102 |
| <b>eCl@ss 8.0</b>     | 27270102 |
| <b>eCl@ss 8.1</b>     | 27270102 |
| <b>eCl@ss 9.0</b>     | 27270102 |
| <b>eCl@ss 10.0</b>    | 27270102 |
| <b>eCl@ss 11.0</b>    | 27270102 |
| <b>eCl@ss 12.0</b>    | 27274201 |
| <b>ETIM 5.0</b>       | EC002715 |
| <b>ETIM 6.0</b>       | EC002715 |
| <b>ETIM 7.0</b>       | EC002715 |
| <b>ETIM 8.0</b>       | EC002715 |
| <b>UNSPSC 16.0901</b> | 39122230 |

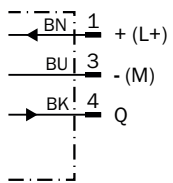
### Указания по установке





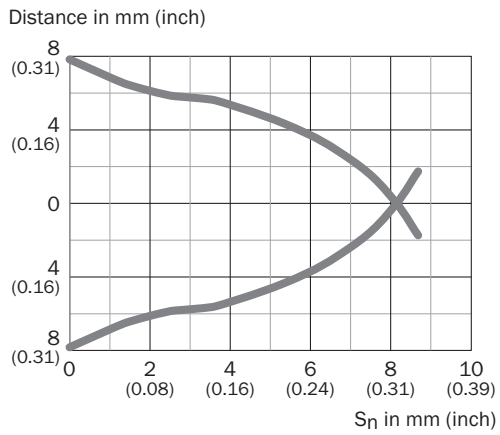
### Схема соединений

Cd-045



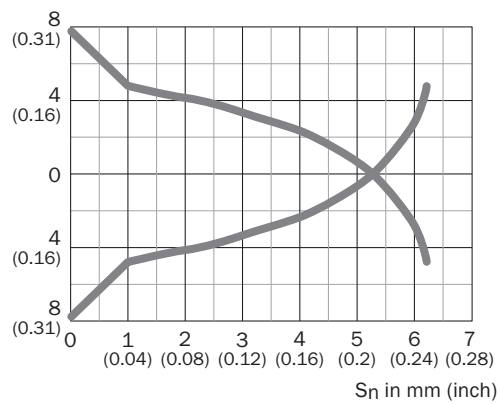
### Кривая срабатывания

CQ4, монтаж не вровень с плоскостью



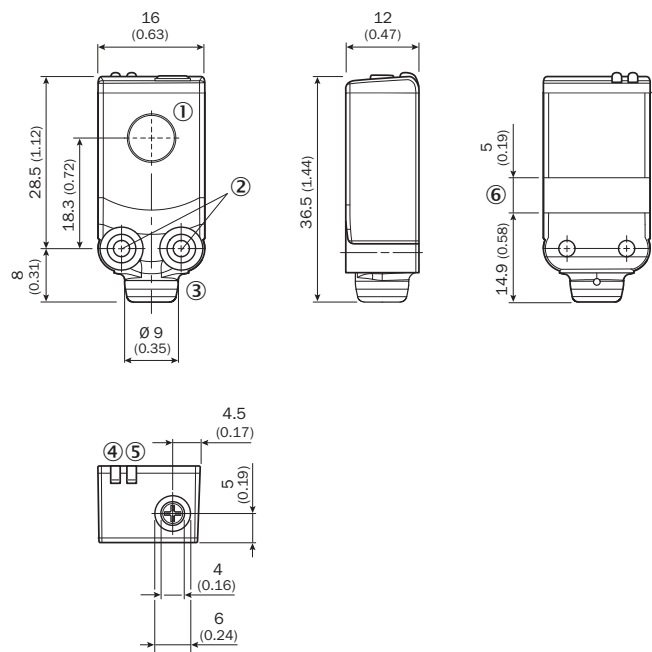
CQ4, монтаж вровень с плоскостью

Distance in mm (inch)



### Габаритный чертёж (Размеры, мм)

CQ4, кабель со штекером



- ① Активная поверхность
- ② Резьбовое отверстие М3 (2 шт.)
- ③ Соединение
- ④ Желтый светодиод: определение состояния объекта/среды
- ⑤ Зеленый светодиод: индикатор питания
- ⑥ Крепление кабельной стяжки

## Рекомендуемые аксессуары

Другие варианты исполнения устройства и аксессуары → [www.sick.com/CQ](http://www.sick.com/CQ)

|   | Краткое описание  | Тип                | Артикул |
|---|---|--------------------|---------|
| <b>Зажимные и юстировочные крепления</b>  |   |                    |         |
|    | Шаровое зажимное крепление, Пластик, вкл. крепежный материал  | BEF-GH-MINI01      | 2023160 |
| <b>Крепежные уголки и пластины</b>  |   |                    |         |
|    | Крепежный уголок для настенного монтажа, Нержавеющая сталь 1.4571, вкл. крепежный материал  | BEF-W4-A           | 2051628 |
|    | Крепежный уголок для напольного монтажа, Нержавеющая сталь 1.4571, вкл. крепежный материал  | BEF-W4-B           | 2051630 |
| <b>Разъемы и кабели</b>   |   |                    |         |
|    | Головка А: разъем "мама", М8, 3-контактный, прямой<br>Кабель: без экрана  | DOS-0803-G         | 7902077 |
|    | Головка А: разъем "мама", М8, 3-контактный, Угловые отражатели<br>Кабель: без экрана  | DOS-0803-W         | 7902078 |
|   | Головка А: разъем "мама", М8, 3-контактный, прямой, А-кодир.<br>Головка В: свободный конец провода<br>Кабель: Кабель датчик/пускатель, PVC, без экрана, 2 м             | YF8U13-020VA1XLEAX | 2095860 |
|   | Головка А: разъем "мама", М8, 3-контактный, прямой, А-кодир.<br>Головка В: свободный конец провода<br>Кабель: Кабель датчик/пускатель, PVC, без экрана, 5 м             | YF8U13-050VA1XLEAX | 2095884 |
|  | Головка А: разъем "мама", М8, 3-контактный, Угловые отражатели, А-кодир.<br>Головка В: свободный конец провода<br>Кабель: Кабель датчик/пускатель, PVC, без экрана, 2 м | YG8U13-020VA1XLEAX | 2096165 |
|   | Головка А: разъем "мама", М8, 3-контактный, Угловые отражатели, А-кодир.<br>Головка В: свободный конец провода<br>Кабель: Кабель датчик/пускатель, PVC, без экрана, 5 м | YG8U13-050VA1XLEAX | 2096166 |

## ОБЗОР КОМПАНИИ SICK

Компания SICK – ведущий производитель интеллектуальных датчиков и комплексных решений для промышленного применения. Уникальный спектр продукции и услуг формирует идеальную основу для надежного и эффективного управления процессами, защиты людей от несчастных случаев и предотвращения нанесения вреда окружающей среде.

Мы обладаем солидным опытом в самых разных отраслях и знаем все о ваших технологических процессах и требованиях. Поэтому, благодаря интеллектуальным датчикам, мы в состоянии предоставить именно то, что нужно нашим клиентам. В центрах прикладного применения в Европе, Азии и Северной Америке системные решения тестируются и оптимизируются под нужды заказчика. Все это делает нас надежным поставщиком и партнером по разработке.

Всеобъемлющий перечень услуг придает завершенность нашему ассортименту: SICK LifeTime Services оказывает поддержку на протяжении всего жизненного цикла оборудования и гарантирует безопасность и производительность.

**Вот что для нас значит термин «Sensor Intelligence».**

## РЯДОМ С ВАМИ В ЛЮБОЙ ТОЧКЕ МИРА:

Контактные лица и представительства → [www.sick.com](http://www.sick.com)