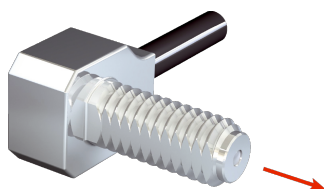


LL3-TR08

Оптоволоконный кабель

ОПТОВОЛОКОННЫЕ ДАТЧИКИ

SICK
Sensor Intelligence.



информация для заказа

тип	артикул
LL3-TR08	5325984

Другие варианты исполнения устройства и аксессуары → www.sick.com/Опволоконный_кабель

подробные технические данные

Характеристики

Тип устройства	Опволоконный кабель
Принцип действия	Система на пересечение луча, состоит из излучателя и приёмника
Форма головки опволоконного кабеля	Резьбовая гильза, Преломление 90°
Область применения	Светодиоды/прозрачные объекты/полупроводники, Очень гибкий (статическая нагрузка)
Совместимые опволоконные усилители	GLL70, WLL80, WLL180, GLL170(T), WLL24 Ex
Дистанция работы, макс.	3.600 mm (Расстояние срабатывания WLL80 при 8 мс)
Минимальный диаметр объекта	0,06 mm ¹⁾
Головка опволоконного кабеля	
Угол излучения	60°
Встроенная линза	Нет
Совместимость с насадочными линзами	Нет
Опволоконный кабель	
Совместимость с инфракрасным световым излучением	Нет
Укорачиваемый опволоконный кабель	✓
Требуются переходные концевые гильзы	Нет
Входит в комплект поставки	Крепление, 2 x шестигранные гайки M4, 2 x подкладные шайбы, устройство для резки опволоконных кабелей FC (5304141)

¹⁾ Наименьший распознаваемый объект был определен при оптимальном расстоянии измерения и оптимальной настройке.

Механика

Головка опволоконного кабеля	
Источник света	Радиальная
Диаметр резьбы (корпус)	M4
Опволоконный кабель	
Длина опволоконного кабеля	2.000 mm
Радиус изгиба	1 mm
Динамическая гибкость (робототехника)	Нет
Наружный диаметр, соединение опволоконного кабеля	2,2 mm
Расположение волокна	Многоволоконный кабель
Структура сердечника	151 x Ø 0,075 mm Многоволоконный кабель
Материал	
Головка опволоконного кабеля	Цинк с никелевым покрытием

	Оплетка	Polyethylen (PE)
	Волокно	Polymethylmethacrylat (PMMA)
Вес		52 g

Данные окружающей среды

Диапазон температур при работе	-40 °C ... +60 °C
---------------------------------------	-------------------

Дальность сканирования с WLL80

Режим работы 16 мкс	320 mm
Режим работы 70 мкс	925 mm
Режим работы 250 мкс	1.465 mm
Режим работы 500 мкс	1.800 mm
Режим работы 1 мс	1.980 mm
Режим работы 2 мс	2.800 mm
Режим работы 8 мс	3.600 mm
Примечание	Расстояния срабатывания оптоволоконных датчиков с типом излучения: видимый красный свет

Дальность сканирования с WLL180T

Режим работы 16 мкс	160 mm
Режим работы 70 мкс	480 mm
Режим работы 250 мкс	800 mm
Режим работы 2 мс	1.600 mm
Режим работы 8 мс	1.700 mm
Примечание	Расстояния срабатывания оптоволоконных датчиков с типом излучения: видимый красный свет

Дальность сканирования с GLL170

Режим работы 250 мкс	560 mm
-----------------------------	--------

Дальность сканирования с GLL170T

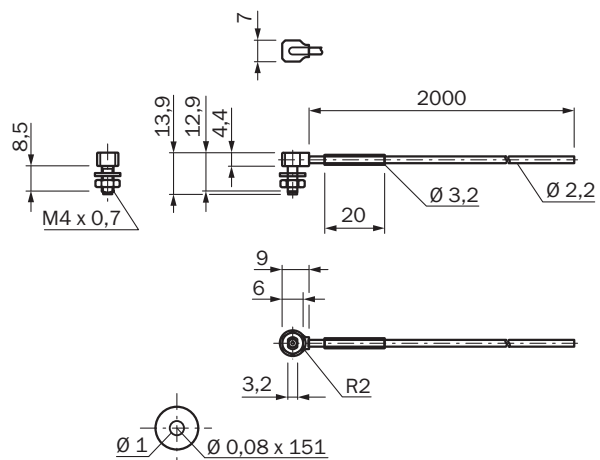
Режим работы 50 мкс	470 mm
Режим работы 250 мкс	690 mm

Классификации

ECLASS 5.0	27270905
ECLASS 5.1.4	27270905
ECLASS 6.0	27270905
ECLASS 6.2	27270905
ECLASS 7.0	27270905
ECLASS 8.0	27270905
ECLASS 8.1	27270905
ECLASS 9.0	27270905
ECLASS 10.0	27270905
ECLASS 11.0	27270905
ECLASS 12.0	27270905

ETIM 5.0	EC002651
ETIM 6.0	EC002651
ETIM 7.0	EC002651
ETIM 8.0	EC002651
UNSPSC 16.0901	39121528

Габаритный чертеж LL3-TR08



Размеры, мм

ОБЗОР КОМПАНИИ SICK

Компания SICK – ведущий производитель интеллектуальных датчиков и комплексных решений для промышленного применения. Уникальный спектр продукции и услуг формирует идеальную основу для надежного и эффективного управления процессами, защиты людей от несчастных случаев и предотвращения нанесения вреда окружающей среде.

Мы обладаем солидным опытом в самых разных отраслях и знаем все о ваших технологических процессах и требованиях. Поэтому, благодаря интеллектуальным датчикам, мы в состоянии предоставить именно то, что нужно нашим клиентам. В центрах прикладного применения в Европе, Азии и Северной Америке системные решения тестируются и оптимизируются под нужды заказчика. Все это делает нас надежным поставщиком и партнером по разработке.

Всеобъемлющий перечень услуг придает завершенность нашему ассортименту: SICK LifeTime Services оказывает поддержку на протяжении всего жизненного цикла оборудования и гарантирует безопасность и производительность.

Вот что для нас значит термин «Sensor Intelligence».

РЯДОМ С ВАМИ В ЛЮБОЙ ТОЧКЕ МИРА:

Контактные лица и представительства → www.sick.com