



IHM06-1B5PSVU2K

IMM

ИНДУКТИВНЫЕ ДАТЧИКИ ПРИБЛИЖЕНИЯ

**SICK**  
Sensor Intelligence.



## информация для заказа

тип	артикул
ИМ06-1В5PSVU2К	1115211

Другие варианты исполнения устройства и аксессуары → [www.sick.com/IMM](http://www.sick.com/IMM)

Изображения могут отличаться от оригинала



## подробные технические данные

### Характеристики

<b>Тип корпуса</b>	Цилиндрический
<b>Конструкция корпуса</b>	Короткий корпус
<b>Диаметр</b>	Ø 6,5 mm
<b>Расстояние срабатывания <math>S_n</math></b>	1,5 mm
<b>Расстояние срабатывания обеспечено <math>S_a</math></b>	1,215 mm
<b>Монтаж</b>	Вровень
<b>Частота переключения</b>	5.000 Hz
<b>Вид подключения</b>	Кабель, 3-жильный, 2 m
<b>Переключающий выход</b>	PNP
<b>Подробность о переключающем выходе</b>	PNP
<b>Функция выхода</b>	Нормально открытый
<b>Электрическое исполнение</b>	Пост. ток, 3-проводный
<b>Тип защиты</b>	IP67 <sup>1)</sup>
<b>Особые свойства</b>	Визуальное вспомогательное настроечное устройство

<sup>1)</sup> Согласно EN 60529.

### Механика/электроника

<b>Напряжение питания</b>	10 V DC ... 30 V DC
<b>Остаточная пульсация</b>	≤ 20 % <sup>1)</sup>

<sup>1)</sup> От  $U_V$ .

<sup>2)</sup> При  $I_a = 200$  mA.

<sup>3)</sup> Постоянное напряжение питания  $U_B$  и окружающая температура  $T_a$ .

Падение напряжения	$\leq 2 \text{ V}^{2)}$
Задержка готовности	$\leq 50 \text{ ms}$
Гистерезис	1 % ... 10 %
Воспроизводимость	$\leq 2 \%^{3)}$
Отклонение температуры (от $S_r$ )	$\leq 10 \%$
ЭМС	EN 60947-5-2
Постоянный ток $I_a$	$\leq 200 \text{ mA}$
Материал кабеля	Полиуретан
Поперечное сечение кабеля	0,25 mm <sup>2</sup>
Диаметр провода	Ø 3,7 mm
Защита от короткого замыкания	✓
Подавление импульса включения	✓
Ударопрочность и виброустойчивость	30 г, 11 мс/10...55 Гц, 1 мм
Диапазон температур при работе	-25 °C ... +70 °C
Материал корпуса	Нержавеющая сталь V2A, DIN 1.4305 / AISI 303
Материал, активная поверхность	Пластик, LCP
Длина корпуса	31,3 mm
№ файла UL	NRKH.E348498

1) От  $U_v$ .

2) При  $I_a = 200 \text{ mA}$ .

3) Постоянное напряжение питания  $U_B$  и окружающая температура  $T_a$ .

### Параметры техники безопасности

MTTF <sub>D</sub>	1.330 лет
DC <sub>avg</sub>	0 %

### Интерфейс связи

Интерфейс связи	IO-Link V1.1
Коммуникационный интерфейс, детальное описание	COM2 (38,4 kBaud)
Время цикла	10,4 ms
Длина технологических данных	1 Byte
Структура технологических данных	Bit 0 = Sr reached Bit 1 = Sa reached

### Коэффициенты редукиции

Примечание	Значения являются ориентировочными и могут изменяться
Сталь St37 (Fe)	1
Нержавеющая сталь (V2A)	Ок. 0,75
Алюминий (Al)	Ок. 0,5
Медь (Cu)	Ок. 0,43
Латунь (Ms)	Ок. 0,54

### Указания по установке

Примечание	Соответствующие графические материалы см. в разд. «Указания по установке»
------------	---

<b>B</b>	6 mm
<b>C</b>	6,5 mm
<b>D</b>	4,5 mm
<b>F</b>	12 mm

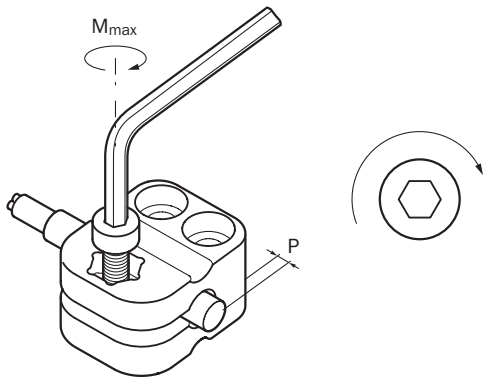
### Сертификаты

<b>EU declaration of conformity</b>	✓
<b>UK declaration of conformity</b>	✓
<b>ACMA declaration of conformity</b>	✓
<b>Moroccan declaration of conformity</b>	✓
<b>China RoHS</b>	✓
<b>cULus certificate</b>	✓
<b>IO-Link certificate</b>	✓
<b>Information according to Art. 3 of Data Act (Regulation EU 2023/2854)</b>	✓

### Классификации

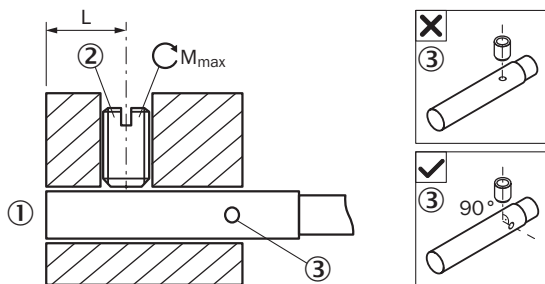
<b>ECLASS 5.0</b>	27270101
<b>ECLASS 5.1.4</b>	27270101
<b>ECLASS 6.0</b>	27270101
<b>ECLASS 6.2</b>	27270101
<b>ECLASS 7.0</b>	27270101
<b>ECLASS 8.0</b>	27270101
<b>ECLASS 8.1</b>	27270101
<b>ECLASS 9.0</b>	27270101
<b>ECLASS 10.0</b>	27270101
<b>ECLASS 11.0</b>	27270101
<b>ECLASS 12.0</b>	27274001
<b>ETIM 5.0</b>	EC002714
<b>ETIM 6.0</b>	EC002714
<b>ETIM 7.0</b>	EC002714
<b>ETIM 8.0</b>	EC002714
<b>UNSPSC 16.0901</b>	39122230

Указания по установке Монтаж с креплением BEF-KH-M06



Тип датчика	Монтажное крепление	Выступ (P)	Макс. момент затяжки (M <sub>max</sub> )
IHM06-1B5***** IHM06-02B***** IHM06-03B*****	BEF-KH-M06, артикул 2101067	≥ 0 mm	≤ 0,6 Nm

Указания по установке Фиксация винтом без головки



- ① Активная поверхность
- ② Рекомендуемый винт без головки: М3, плоский конец
- ③ Светодиодный индикатор

Тип датчика	Область монтажа (L)	Макс. момент затяжки (M <sub>max</sub> )
IHM06-*****G	6 mm ... 11 mm	≤ 0,4 Nm
IHM06-*****TOG	6 mm ... 21 mm	≤ 0,4 Nm
IHM06-*****K	6 mm ... 21 mm	≤ 0,4 Nm
IHM06-*****ТОК	6 mm ... 32 mm	≤ 0,4 Nm
IHM06-*****S	6 mm ... 32 mm	≤ 0,4 Nm
IHM06-*****TOS	6 mm ... 42 mm	≤ 0,4 Nm

Указания по установке Монтаж заподлицо

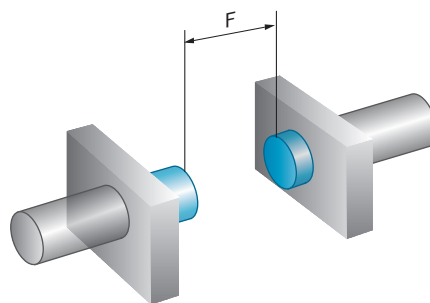
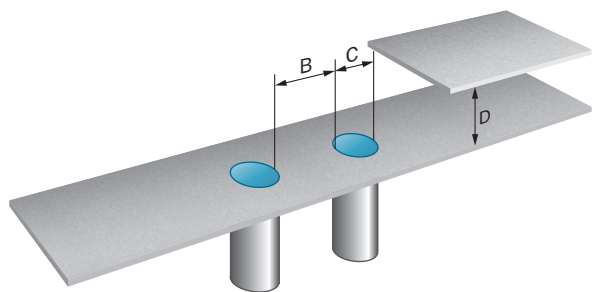
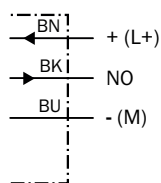
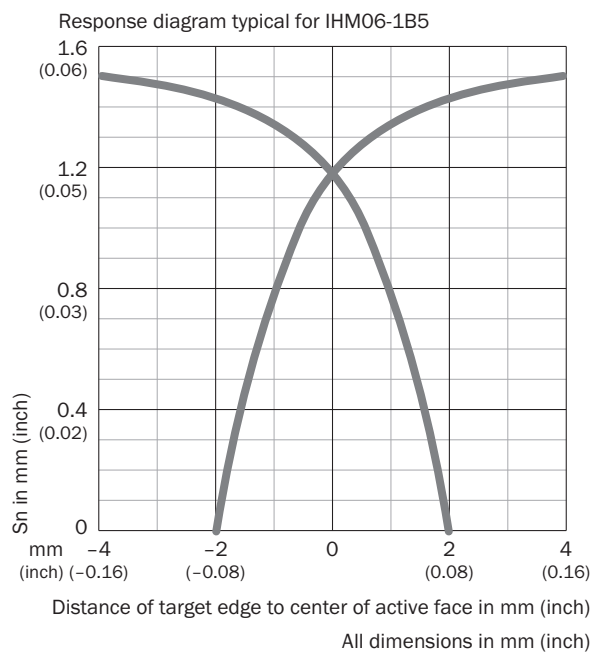


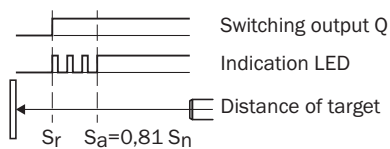
Схема соединений Cd-001



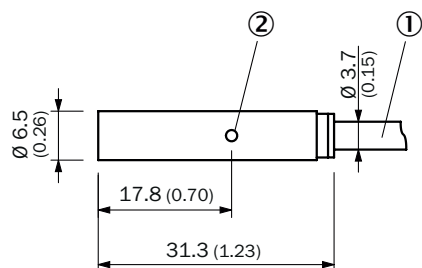
Кривая срабатывания



## Принцип действия Сигнализация при настройке



## Габаритный чертеж ИММ06 короткий вариант, ровень с плоскостью, кабель



Размеры, мм

① Соединение

② функциональный индикатор

## рекомендуемые аксессуары

Другие варианты исполнения устройства и аксессуары → [www.sick.com/IMM](http://www.sick.com/IMM)

	Краткое описание	тип	артикул
Система крепления			
	<ul style="list-style-type: none"> <li><b>Материал:</b> Пластик</li> <li><b>Детали:</b> Пластик (РА6)</li> <li><b>Комплект поставки:</b> Без крепежного материала</li> <li><b>Применим для:</b> Зажимной блок для круглых датчиков с диаметром корпуса 6,5 мм без фиксированного упора</li> </ul>	BEF-KH-M06	2101067

	Краткое описание	тип	артикул
разъемы и кабели			
	<ul style="list-style-type: none"> <li>• <b>Количество слотов:</b> 4</li> <li>• <b>Тип подключения гнезда:</b> M8, 3-контактный, А-кодир., разъем "мама"</li> <li>• <b>Комплект поставки:</b> 5 маркировочных пластинок</li> <li>• <b>Описание:</b> Без экрана</li> </ul>	Y8A34A2-C2A8000XXX	2115733
	<ul style="list-style-type: none"> <li>• <b>Количество слотов:</b> 4</li> <li>• <b>Тип подключения гнезда:</b> M8, 3-контактный, А-кодир., разъем "мама"</li> <li>• <b>Комплект поставки:</b> 5 маркировочных пластинок</li> <li>• <b>Кабель:</b> 5 м, 6-жильный, PUR, без галогенов</li> <li>• <b>Описание:</b> Без экрана</li> <li>• <b>Область применения:</b> Укладка в гибком лотке</li> </ul>	Y8A34A2-LXXXUAA050	2115727
	<ul style="list-style-type: none"> <li>• <b>Количество слотов:</b> 6</li> <li>• <b>Тип подключения гнезда:</b> M8, 3-контактный, А-кодир., разъем "мама"</li> <li>• <b>Комплект поставки:</b> 5 маркировочных пластинок</li> <li>• <b>Описание:</b> Без экрана</li> </ul>	Y8A36A2-C2A8000XXX	2115734
	<ul style="list-style-type: none"> <li>• <b>Количество слотов:</b> 6</li> <li>• <b>Тип подключения гнезда:</b> M8, 3-контактный, А-кодир., разъем "мама"</li> <li>• <b>Комплект поставки:</b> 5 маркировочных пластинок</li> <li>• <b>Кабель:</b> 5 м, 8 жил, PUR, без галогенов</li> <li>• <b>Описание:</b> Без экрана</li> <li>• <b>Область применения:</b> Укладка в гибком лотке</li> </ul>	Y8A36A2-LXXXUBA050	2115728

## ОБЗОР КОМПАНИИ SICK

Компания SICK – ведущий производитель интеллектуальных датчиков и комплексных решений для промышленного применения. Уникальный спектр продукции и услуг формирует идеальную основу для надежного и эффективного управления процессами, защиты людей от несчастных случаев и предотвращения нанесения вреда окружающей среде.

Мы обладаем солидным опытом в самых разных отраслях и знаем все о ваших технологических процессах и требованиях. Поэтому, благодаря интеллектуальным датчикам, мы в состоянии предоставить именно то, что нужно нашим клиентам. В центрах прикладного применения в Европе, Азии и Северной Америке системные решения тестируются и оптимизируются под нужды заказчика. Все это делает нас надежным поставщиком и партнером по разработке.

Всеобъемлющий перечень услуг придает завершенность нашему ассортименту: SICK LifeTime Services оказывает поддержку на протяжении всего жизненного цикла оборудования и гарантирует безопасность и производительность.

**Вот что для нас значит термин «Sensor Intelligence».**

## РЯДОМ С ВАМИ В ЛЮБОЙ ТОЧКЕ МИРА:

Контактные лица и представительства → [www.sick.com](http://www.sick.com)