

## YN12U13-2550K4051A

Готовые к сборке штекерные соединители

РАЗЪЕМЫ И КАБЕЛИ

**SICK**  
Sensor Intelligence.



### информация для заказа

тип	артикул
YN12U13-2550K4051A	2109294

Другие варианты исполнения устройства и аксессуары → [www.sick.com/Готовые\\_к\\_сборке\\_штекерные\\_соединители](http://www.sick.com/Готовые_к_сборке_штекерные_соединители)



### подробные технические данные

#### Технические характеристики

<b>Вид разъема, конец А</b>	Разъем, M12, 3-контактный, Угловые отражатели, А-кодир.
<b>Компоненты для подключения</b>	Быстрое соединение со смещением изоляции
<b>Блокировка штекерного соединителя</b>	Резьбовое соединение
<b>Материал штекерного соединителя</b>	TPU
<b>Цвет штекерного соединителя</b>	Черный
<b>Материал стопорной гайки</b>	CuZn, с никелировкой
<b>Материал, уплотнение</b>	Полиуретан
<b>Момент затяжки</b>	0,6 Нм
<b>Размер под ключ</b>	13
<b>Допустимый диаметр провода</b>	4 mm ... 5,1 mm
<b>Допустимое сечение провода</b>	0,25 mm <sup>2</sup> ... 0,5 mm <sup>2</sup>
<b>Расчетное напряжение</b>	32 V AC 32 V DC
<b>Расчетное импульсное напряжение</b>	0,8 kV
<b>Допустимая нагрузка по току</b>	4 А
<b>Тип сигнала</b>	Кабель датчик/пускатель
<b>Область применения</b>	Зона жидкой/консистентной смазки
<b>Тип защиты</b>	IP67
<b>Рабочая температура</b>	Головка -25 °C ... +85 °C
<b>Степень загрязнения</b>	3
<b>Сопротивление изоляции</b>	100 MΩ
<b>Категория перенапряжения</b>	III
<b>Проходное сопротивление</b>	30 mΩ

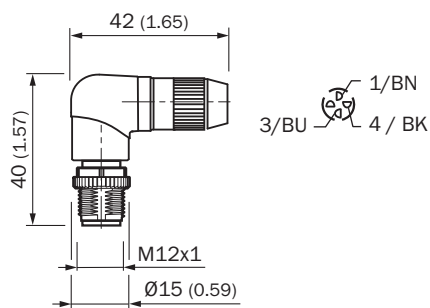
#### Сертификаты

<b>EU declaration of conformity</b>	✓
<b>UK declaration of conformity</b>	✓
<b>China RoHS</b>	✓

### Классификации

<b>ECLASS 5.0</b>	27279290
<b>ECLASS 5.1.4</b>	27279290
<b>ECLASS 6.0</b>	27279221
<b>ECLASS 6.2</b>	27279221
<b>ECLASS 7.0</b>	27440104
<b>ECLASS 8.0</b>	27440104
<b>ECLASS 8.1</b>	27440104
<b>ECLASS 9.0</b>	27440102
<b>ECLASS 10.0</b>	27440102
<b>ECLASS 11.0</b>	27440102
<b>ECLASS 12.0</b>	27440116
<b>ETIM 5.0</b>	EC002635
<b>ETIM 6.0</b>	EC002635
<b>ETIM 7.0</b>	EC002635
<b>ETIM 8.0</b>	EC002635
<b>UNSPSC 16.0901</b>	39121421

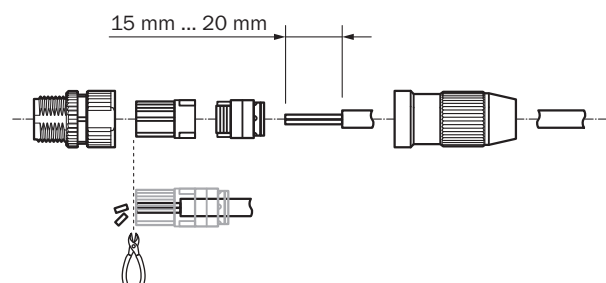
### Габаритный чертеж



1  
3  
4

Размеры, мм

Монтажный чертеж



## ОБЗОР КОМПАНИИ SICK

Компания SICK – ведущий производитель интеллектуальных датчиков и комплексных решений для промышленного применения. Уникальный спектр продукции и услуг формирует идеальную основу для надежного и эффективного управления процессами, защиты людей от несчастных случаев и предотвращения нанесения вреда окружающей среде.

Мы обладаем солидным опытом в самых разных отраслях и знаем все о ваших технологических процессах и требованиях. Поэтому, благодаря интеллектуальным датчикам, мы в состоянии предоставить именно то, что нужно нашим клиентам. В центрах прикладного применения в Европе, Азии и Северной Америке системные решения тестируются и оптимизируются под нужды заказчика. Все это делает нас надежным поставщиком и партнером по разработке.

Всеобъемлющий перечень услуг придает завершенность нашему ассортименту: SICK LifeTime Services оказывает поддержку на протяжении всего жизненного цикла оборудования и гарантирует безопасность и производительность.

**Вот что для нас значит термин «Sensor Intelligence».**

## РЯДОМ С ВАМИ В ЛЮБОЙ ТОЧКЕ МИРА:

Контактные лица и представительства → [www.sick.com](http://www.sick.com)