



RFU620-10118

RFU62x

RFID

SICK
Sensor Intelligence.



информация для заказа

тип	артикул
RFU620-10118	1101686

Другие варианты исполнения устройства и аксессуары → www.sick.com/RFU62x



подробные технические данные

Характеристики

Версия	Mid Range
Категория продукции	Устройство записи/считывания RFID-меток со встроенной антенной
Разрешение на эксплуатацию радиооборудования	Вьетнам
Диапазон частот	UHF (860 MHz ... 960 MHz)
Несущая частота	918,25 MHz ... 922,75 MHz
Выходная мощность	0,32 W (EIRP, 25 dBm)
Стандарт RFID	EPCglobal UHF Class 1 Generation 2, ISO/IEC 18000-6 C, RAIN
Модуляция	PR-ASK
Вид подключения	Ethernet
Угол раскрытия	100°
Обогрев	Да
Расстояние считывания	≤ 2 м ¹⁾
Антенна	Интегрирован
Мощность передачи	Регулируемый
Поляризация	Циркулярно
Соотношение осей	Тип. 3 dB
Соотношение излучения вперёд-назад	> 5 dB
Прочие функции	Диагностика, Обновляемая прошивка, гибкий формат вывода данных (задается конфигурацией), Тактовый импульс, Импульсный запуск, функциональные возможности SICK AppSpace могут быть активированы при помощи карты SD SDK6U-P00100 (для прошивки ≥ 2.0.0)

¹⁾ В зависимости от используемого транспондера и окружающих условий.

Механика/электроника

Вид подключения	1 x M12, 17-контактный штекер, A-кодир. 1 x M12, 4-контактная розетка, D-кодир. 1 x USB, 5-конт. гнездо, тип Micro-B
Напряжение питания	10 V DC ... 30 V DC ¹⁾
Потребляемая мощность	Тур. 8 W, с подогревом тип. 16 Вт
Материал корпуса	Алюминиевое литье Пластик (PPS)
Тип защиты	IP67
Класс защиты	III
Вес	780 g
Размеры (Д x Ш x В)	137 mm x 131 mm x 56 mm
Средняя наработка на отказ	> 100 лет

¹⁾ С подогревом 20–30 В DC.

Интерфейсы

Ethernet		✓, TCP/IP, OPC UA
	Примечание	Companion Spec V1.0 с прошивкой 2.20 и выше
	Функция	Интерфейс передачи данных (вывод результатов считывания), сервисный интерфейс
	Скорость передачи данных	10/100 Мбит/с
PROFINET		✓
	Функция	PROFINET Single Port, PROFINET Dual Port (опционально через внешний модуль промышленной сети CDF600-2), Интерфейс передачи данных (вывод результатов считывания)
	Скорость передачи данных	10/100 Мбит/с
EtherNet/IP™		✓
	Функция	Интерфейс передачи данных (вывод результатов считывания)
	Скорость передачи данных	10/100 Мбит/с
Последовательный		✓, RS-232, RS-422
	Примечание	RS-422 только через 4-проводн.
	Функция	Интерфейс передачи данных (вывод результатов считывания), сервисный интерфейс
	Скорость передачи данных	0,3 kBaud ... 115,2 kBaud, AUX: 57,6 кбод
CAN		✓
	Примечание	CSN (SICK CAN Sensor Network)
	Функция	Интерфейс передачи данных (вывод результатов считывания)
PROFIBUS DP		✓
	Тип интеграции в шину	В качестве опции через внешний модуль промышленной сети CDF600-2
	Функция	Интерфейс передачи данных (вывод результатов считывания)
CANopen		✓
	Функция	Интерфейс передачи данных (вывод результатов считывания)
EtherCAT®		✓
	Тип интеграции в шину	В качестве опции через внешний модуль промышленной сети
	Функция	Интерфейс передачи данных (вывод результатов считывания)

¹⁾ В качестве альтернативы на базе языка команд SICK CoLa можно создать свои собственные инструменты конфигурации (например, в собственном программном обеспечении или на функциональных блоках программируемый логический контроллер).

USB	✓
Примечание	USB 2.0
Функция	Сервисный интерфейс
Цифровые входы	2 (физический, дополнительно 2 логических входа через опциональный накопитель параметров CMC600 в CDB620 / CDM420)
Цифровые выходы	2 (физический, дополнительно 2 логических выхода через опциональный накопитель параметров CMC600 в CDB620 / CDM420)
Оптическая индикация	7 светодиоды, многоцветные (состояние устройства) 4 RGB-LED (обратная связь)
Пользовательские интерфейсы	Веб-сервер
Конфигурационное ПО	SOPAS ET ¹⁾
Интерфейс программирования	Пользовательское программирование со средой разработки SICK AppStudio
Карта памяти	Карта памяти microSD (клонирование параметров, сохранение данных)

¹⁾ В качестве альтернативы на базе языка команд SICK CoLa можно создать свои собственные инструменты конфигурации (например, в собственном программном обеспечении или на функциональных блоках программируемый логический контроллер).

Данные окружающей среды

Электромагнитная совместимость (ЭМС)	EN 301489-3
Виброустойчивость	EN 60068-2-64:2008-02
Ударопрочность	EN 60068-2-27:2009-05
Диапазон рабочих температур	-40 °C ... +50 °C
Температура хранения	-40 °C ... +70 °C
Относительная влажность	90 %, без образования конденсата

Сертификаты

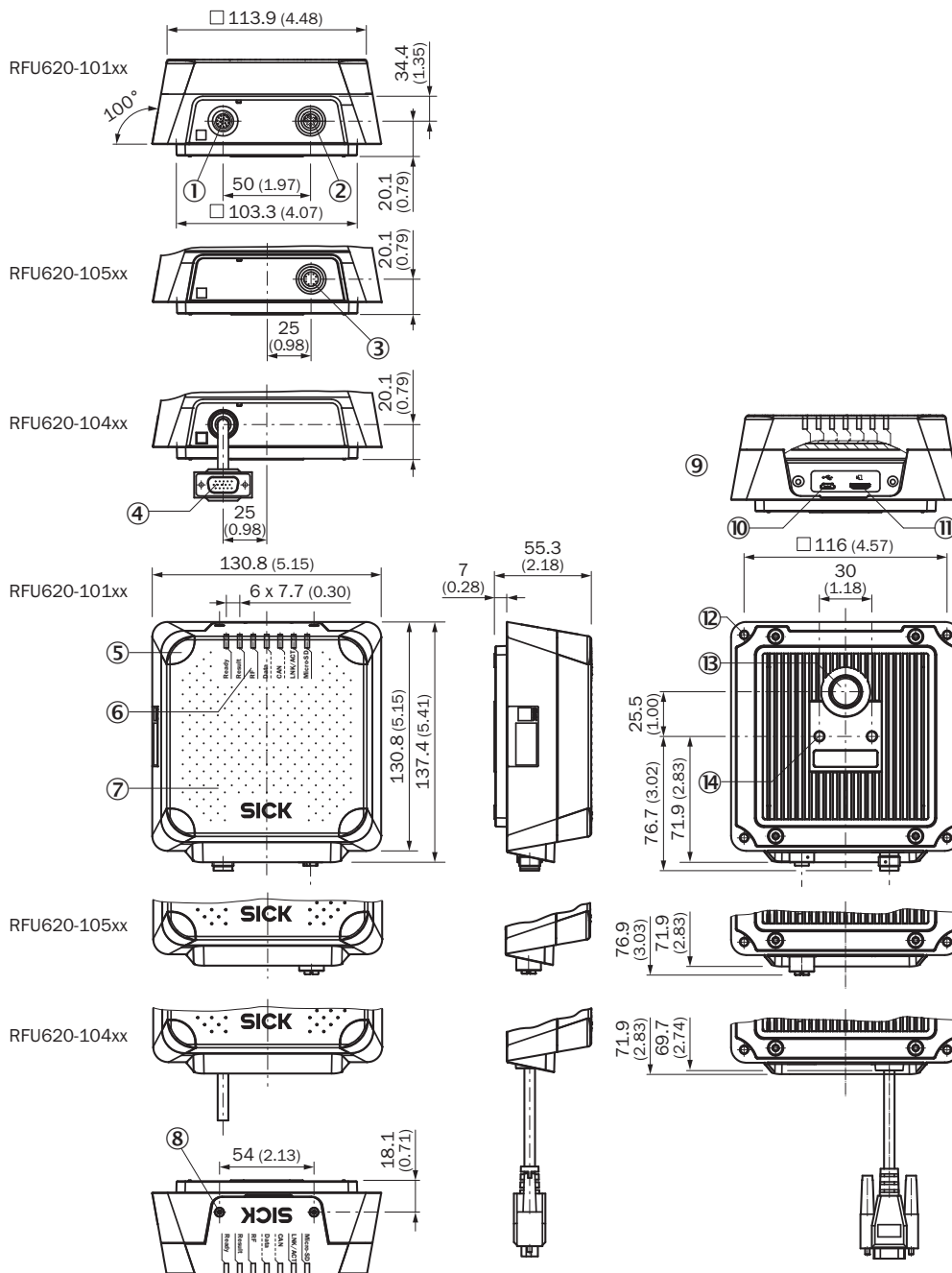
China RoHS	✓
Profinet certificate	✓
Radio Approval certificate Vietnam	✓
4Dpro	✓
RAIN RFID	✓

Классификации

ECLASS 5.0	27280401
ECLASS 5.1.4	27280401
ECLASS 6.0	27280401
ECLASS 6.2	27280401
ECLASS 7.0	27280401
ECLASS 8.0	27280401
ECLASS 8.1	27280401
ECLASS 9.0	27280401
ECLASS 10.0	27280401
ECLASS 11.0	27280401
ECLASS 12.0	27280401
ETIM 5.0	EC002998
ETIM 6.0	EC002998

ETIM 7.0	EC002998
ETIM 8.0	EC002998
UNSPSC 16.0901	52161523

Габаритный чертёж RFU62x

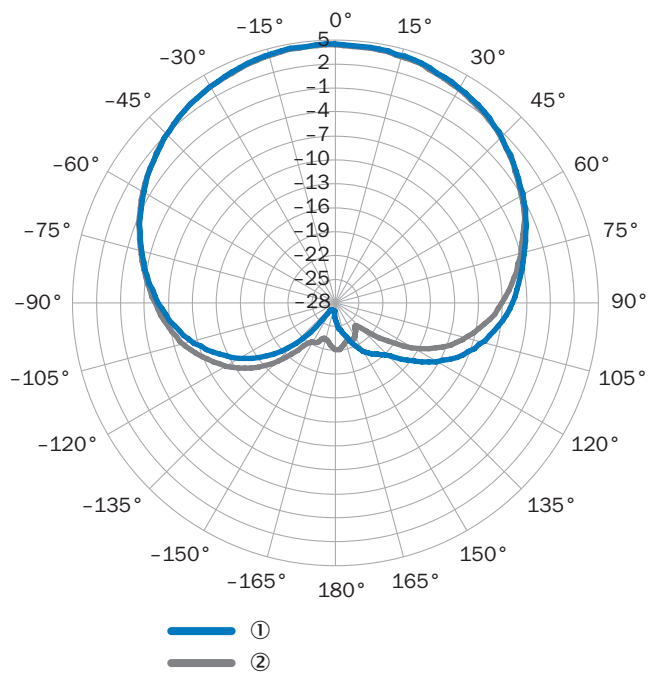


Размеры, мм

- ① разъем «Power/AUX/CAN/I/O», 17-конт. штекер M12, A-кодирование
- ② разъем «Ethernet», 4-конт. гнездо M12, D-кодирование
- ③ разъем «PoE», 8-конт. гнездо M12, X-кодирование
- ④ разъем «Power/HOST/AUX/CAN/I/O», 15-конт. штекер D-Sub-HD, провод 0,9 м

- ⑤ 4 многоцветных светодиода (обратная связь)
- ⑥ 7 светодиодов для индикации состояния
- ⑦ кожух с интегрированной антенной
- ⑧ винт (Torx T8), нетеряемый (2 х), для бокового кожуха
- ⑨ боковой кожух снят
- ⑩ розетка USB, тип Micro-B
- ⑪ слот для карты памяти MicroSD
- ⑫ глухая резьба М5, глубина 9 мм (4 х), для альтернативного крепления
- ⑬ уравнивательный клапан (элемент воздушной системы)
- ⑭ глухая резьба М6, глубина 7 мм (2 х), для крепления

Диаграмма направленности



измеренное усиление антенны в dBic при частоте 868,5 МГц, RHCP (с правой круговой поляризацией)

- ① горизонтальная плоскость (азимут)
- ② вертикальная плоскость (высота)

Схема соединений EtherCAT®

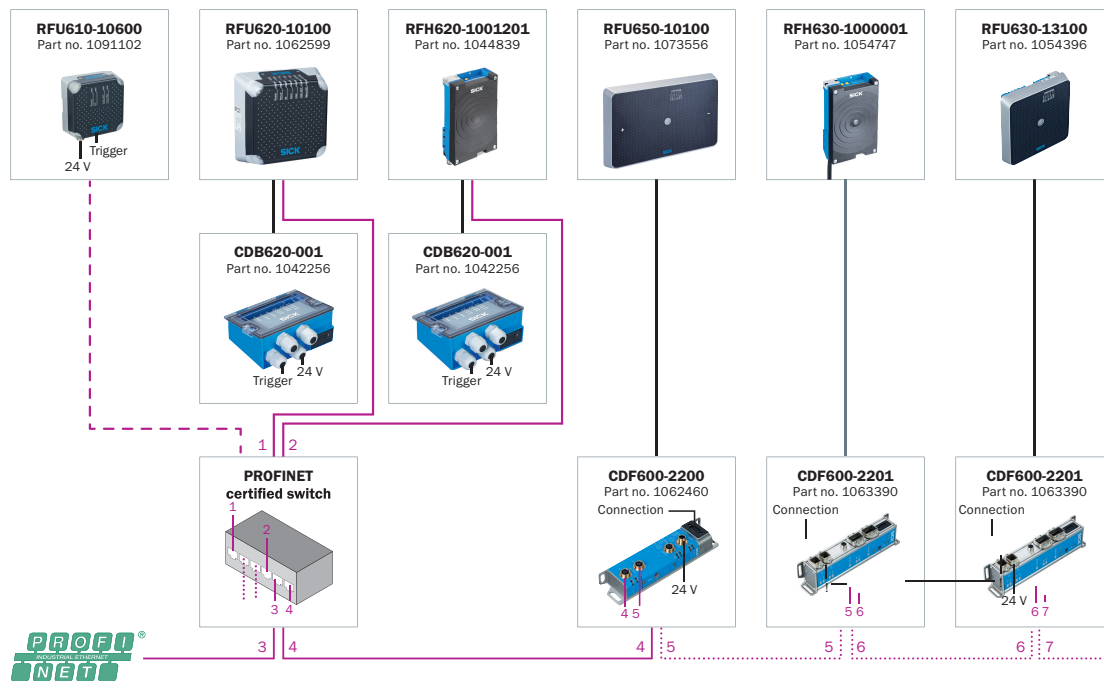
EtherCAT®



- Connecting cable (already present on device)
- EtherCAT® cable, 2 m (Part no. 2106159)

Схема соединений PROFINET IO/RT

PROFINET



- Connecting cable (already present on device)
- Connection cable, 2 m (Part no. 6061702)
- PROFINET cable, 2 m (Part no. 2106182)
- - - PROFINET cable, 2 m (Part no. 2106258)
- PROFINET cable, ready to assemble AIDA plug connectors

Системная конструкция



RFU62x




Объединение данных штрихкода и RFID

рекомендуемые аксессуары

Другие варианты исполнения устройства и аксессуары → www.sick.com/RFU62x

	Краткое описание	тип	артикул
разъемы и кабели			
	<ul style="list-style-type: none"> • Описание: USB 2.0, без экрана • Вид разъема, конец А: Разъем, Micro-B, 4-контактный, прямой • Вид разъема, конец В: Разъем, USB-A, 4-контактный, прямой • Тип сигнала: USB 2.0 • Кабель: 2 м, 4 жилы 	YMUSA4-020VG4MUIA4	6036106
	<ul style="list-style-type: none"> • Вид разъема, конец А: Разъем, M12, 4-контактный, прямой, D-кодир. • Вид разъема, конец В: Разъем, RJ45, 4-контактный, прямой • Тип сигнала: Ethernet, PROFINET • Кабель: 2 м, 4 жилы, PUR, без галогенов • Описание: Ethernet, с экраном, PROFINET • Область применения: Укладка в гибком лотке, Зона жидкой/консистентной смазки 	YM2D24-020PN1MRJA4	2106182
Накопители информации			
	<ul style="list-style-type: none"> • Описание: Карта памяти MicroSD, 1 ГБ, для промышленного использования 	Карта памяти MicroSD	4051366
Система крепления			
	<ul style="list-style-type: none"> • Описание: Крепежный уголок простой 	Крепежные уголки	2071067
RFID-транспондеры			
	<ul style="list-style-type: none"> • Несущая частота: 865 MHz ... 928 MHz • Объем памяти (EPC / user memory): 496/128 Bit (EPC / User Memory) • Размеры (Д x Ш x В): 18 mm x 122 mm x 2 mm 	UHF Transponder, Rectangular, global	6088050

	Краткое описание	тип	артикул
Распределительные коробки			
		CDB620-001	1042256

ОБЗОР КОМПАНИИ SICK

Компания SICK – ведущий производитель интеллектуальных датчиков и комплексных решений для промышленного применения. Уникальный спектр продукции и услуг формирует идеальную основу для надежного и эффективного управления процессами, защиты людей от несчастных случаев и предотвращения нанесения вреда окружающей среде.

Мы обладаем солидным опытом в самых разных отраслях и знаем все о ваших технологических процессах и требованиях. Поэтому, благодаря интеллектуальным датчикам, мы в состоянии предоставить именно то, что нужно нашим клиентам. В центрах прикладного применения в Европе, Азии и Северной Америке системные решения тестируются и оптимизируются под нужды заказчика. Все это делает нас надежным поставщиком и партнером по разработке.

Всеобъемлющий перечень услуг придает завершенность нашему ассортименту: SICK LifeTime Services оказывает поддержку на протяжении всего жизненного цикла оборудования и гарантирует безопасность и производительность.

Вот что для нас значит термин «Sensor Intelligence».

РЯДОМ С ВАМИ В ЛЮБОЙ ТОЧКЕ МИРА:

Контактные лица и представительства → www.sick.com