



WI130T-P720

W130

ФОТОЭЛЕКТРИЧЕСКИЕ ДАТЧИКИ

SICK
Sensor Intelligence.



информация для заказа

тип	артикул
WI130T-P720	6032853

Другие варианты исполнения устройства и аксессуары → www.sick.com/W130

Изображения могут отличаться от оригинала



подробные технические данные

Характеристики

Размеры (Ш x В x Г)	10,5 mm x 33,8 mm x 81,4 mm
Форма корпуса (выход света)	Прямоугольный
Настройка	Кнопка настройки Кабель

Механика/электроника

Напряжение питания	12 V DC ... 24 V DC
Потребление тока	50 mA
Переключающий выход	PNP Аналоговый
Тип переключения	СВЕТЛО/ТЕМНО
Тип переключения по выбору	Программируемый
Выходной ток I_{макс.}	≤ 100 mA
Оценка	60 μs 500 μs 5 ms
Время задержки	Замедление включения и выключения 0–9 с
Вид подключения	Кабель, 7-жильный, 2 m
Материал кабеля	PVC/PTFE
Схемы защиты	A ¹⁾ D ²⁾
Класс защиты	III

¹⁾ A = подключения U_y с защитой от переполосовки.

²⁾ D = выходы с защитой от короткого замыкания.

³⁾ Для более чем 3 устройств при блочном монтаже макс. 50 °C.

Вес	80 g
Материал корпуса	Пластик, PPE/PC
Тип защиты	IP50
Комплект поставки	Монтажное крепление
Диапазон температур при работе	-25 °C ... +55 °C ³⁾
Диапазон температур при хранении	-40 °C ... +70 °C

1) A = подключения U_V с защитой от переплюсовки.

2) D = выходы с защитой от короткого замыкания.

3) Для более чем 3 устройств при блочном монтаже макс. 50 °C.

Сертификаты

EU declaration of conformity	✓
UK declaration of conformity	✓
ACMA declaration of conformity	✓
Moroccan declaration of conformity	✓
China RoHS	✓
cRUus certificate	✓

Классификации

ECLASS 5.0	27270905
ECLASS 5.1.4	27270905
ECLASS 6.0	27270905
ECLASS 6.2	27270905
ECLASS 7.0	27270905
ECLASS 8.0	27270905
ECLASS 8.1	27270905
ECLASS 9.0	27270905
ECLASS 10.0	27270905
ECLASS 11.0	27270905
ECLASS 12.0	27270905
ETIM 5.0	EC002651
ETIM 6.0	EC002651
ETIM 7.0	EC002651
ETIM 8.0	EC002651
UNSPSC 16.0901	39121528

Вид подключения

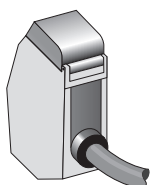
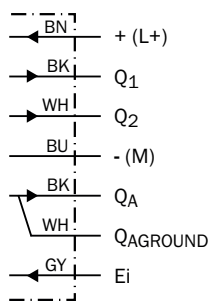
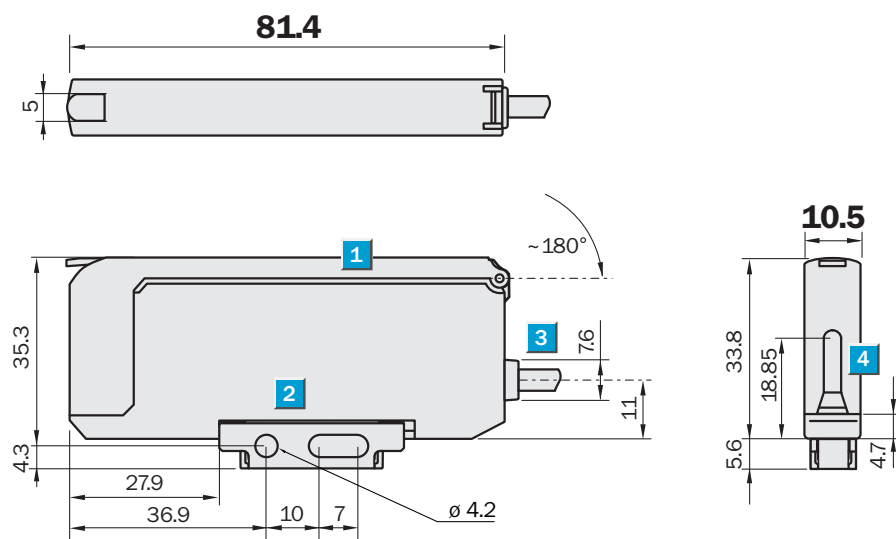


Схема соединений Cd-175



Габаритный чертёж



Размеры, мм

- ① защитный кожух, откидываемый при бл. на 180°
- ② Крепежный уголок, входит в комплект поставки
- ③ Соединение
- ④ разъем для сенсорных головок

ОБЗОР КОМПАНИИ SICK

Компания SICK – ведущий производитель интеллектуальных датчиков и комплексных решений для промышленного применения. Уникальный спектр продукции и услуг формирует идеальную основу для надежного и эффективного управления процессами, защиты людей от несчастных случаев и предотвращения нанесения вреда окружающей среде.

Мы обладаем солидным опытом в самых разных отраслях и знаем все о ваших технологических процессах и требованиях. Поэтому, благодаря интеллектуальным датчикам, мы в состоянии предоставить именно то, что нужно нашим клиентам. В центрах прикладного применения в Европе, Азии и Северной Америке системные решения тестируются и оптимизируются под нужды заказчика. Все это делает нас надежным поставщиком и партнером по разработке.

Всеобъемлющий перечень услуг придает завершенность нашему ассортименту: SICK LifeTime Services оказывает поддержку на протяжении всего жизненного цикла оборудования и гарантирует безопасность и производительность.

Вот что для нас значит термин «Sensor Intelligence».

РЯДОМ С ВАМИ В ЛЮБОЙ ТОЧКЕ МИРА:

Контактные лица и представительства → www.sick.com