



UM18-212161101

UM18

УЛЬТРАЗВУКОВЫЕ ДАТЧИКИ РАССТОЯНИЯ

SICK
Sensor Intelligence.



информация для заказа

тип	артикул
UM18-212161101	6048416

Другие варианты исполнения устройства и аксессуары → www.sick.com/UM18



подробные технические данные

Характеристики

Дистанция измерения, предельная дистанция измерения	65 mm ... 350 mm, 600 mm
Разрешение	≥ 0,2 mm
Повторяемость	± 0,15 % ¹⁾
Точность измерения	± 1 % ²⁾
Оценка	64 ms
Частота переключения	12 Hz
Время вывода	16 ms
Ультразвуковая частота (типичная)	400 kHz
Зона действия (типичная)	См. диаграммы
Доп. функция	Режимы работы на выбор: расстояние до объекта (DtO) / окно (Wnd) / объект между датчиком и фоном (ObSB) Обучаемый цифровой выход Инвертируемый цифровой выход Сброс на заводские настройки
Параметры техники безопасности	
MTTF _D	101 лет
DC _{avg}	0%

¹⁾ Относительно текущего измеряемого значения, минимальное значение ≥ расширению.

²⁾ В отношении последнего результата измерения.

Интерфейсы

Цифровой выход	
Количество	1 ¹⁾
Вид	PNP
Максимальный выходной ток I _A	≤ 200 mA
Гистерезис	5 mm

¹⁾ PNP: HIGH = U_B - (< 2 В) / LOW = 0 В.

Электрика

Напряжение питания U_B	Пост. ток 10 V ... 30 V ¹⁾
Потребляемая мощность	$\leq 1,2 \text{ W}$ ²⁾
Время инициализации	< 300 ms
Дисплей	2 x LED
Тип защиты	IP65 / IP67
Класс защиты	III

¹⁾ Предельные значения, с защитой от неправильной полярности. Эксплуатация в сетях с защитой от короткого замыкания: макс. 8 A, класс 2.

²⁾ Без нагрузки.

Механика

Размеры (Ш x В x Г)	18 mm x 18 mm x 53 mm
Тип корпуса	Цилиндрический
Выходной коннектор передатчика	Прямой
Материал корпуса	Пластик (PBT, УЗ-преобразователь: пенополиуретан, эпоксидная смола и стеклянные элементы)
Вес	15 g
Размер резьбы	M18 x 1
Вид подключения	Разъем, M12, 4-конт.

Данные окружающей среды

Диапазон рабочих температур	-25 °C ... +70 °C
Диапазон температур при хранении	-40 °C ... +85 °C
Температурный дрейф	0,17 % / K ¹⁾

¹⁾ В отношении последнего результата измерения.

Сертификаты

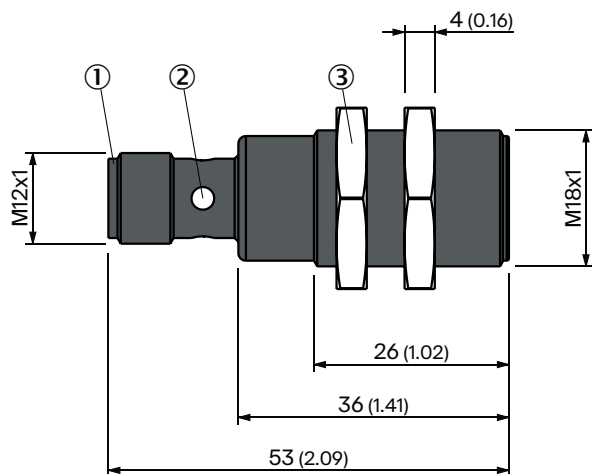
UK declaration of conformity	✓
ACMA declaration of conformity	✓
Moroccan declaration of conformity	✓
China RoHS	✓
cULus certificate	✓

Классификации

ECLASS 5.0	27270804
ECLASS 5.1.4	27270804
ECLASS 6.0	27270804
ECLASS 6.2	27270804
ECLASS 7.0	27270804
ECLASS 8.0	27270804
ECLASS 8.1	27270804
ECLASS 9.0	27270804
ECLASS 10.0	27270804
ECLASS 11.0	27270804

ECLASS 12.0	27272806
ETIM 5.0	EC001846
ETIM 6.0	EC001846
ETIM 7.0	EC001846
ETIM 8.0	EC001846
UNSPSC 16.0901	41111960

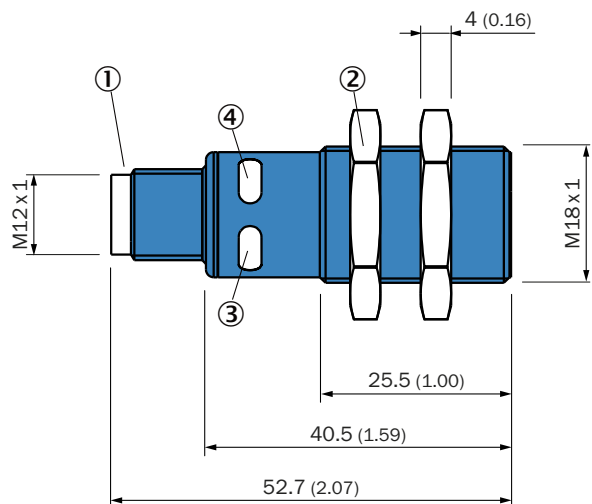
масштабный чертеж, серый цвет корпуса



Размеры, мм

- ① Соединение
- ② Крепёжные гайки, SW 24 мм
- ③ Индикатор состояния

масштабный чертеж, синий цвет корпуса



Размеры, мм

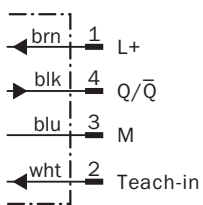
- ① Соединение
- ② Крепёжные гайки, SW 24 мм

- ③ индикатор состояния напряжения питания активен (зелёный)
- ④ индикатор состояния дискретного/аналогового выхода (оранжевый)

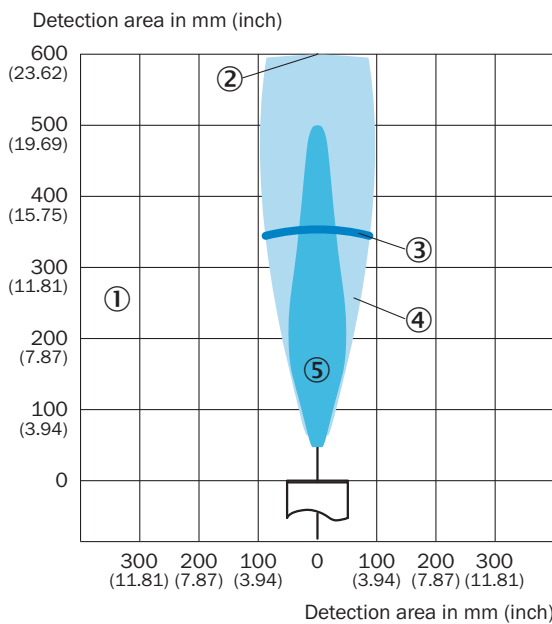
Вид подключения



Схема соединений




Зона распознавания UM18-212



- ① зона распознавания зависит от отражающих свойств, размера и положения объекта
- ② предельная дальность сканирования
- ③ Дистанция работы
- ④ объект-образец: направленная пластина 500 x 500 мм
- ⑤ объект-образец: цилиндрический стержень диаметром 27 мм

рекомендуемые аксессуары

Другие варианты исполнения устройства и аксессуары → www.sick.com/UM18

	Краткое описание	тип	артикул
Система крепления			
	<ul style="list-style-type: none"> Описание: Крепежная пластина для датчиков M18 Материал: Сталь Детали: Оцинкованная сталь Комплект поставки: Без крепежного материала Предназначено для: GR18, V180-2, V18, W15, Z1, Z2 	BEF-WG-M18	5321870
Отражатели и оптика			
		USP-UM18	5323658
разъемы и кабели			
	<ul style="list-style-type: none"> Описание: Кабель датчик/пускатель, без экрана Вид разъема, конец А: Разъем "мама", M12, 4-контактный, прямой, А-кодир. Вид разъема, конец В: Свободный конец провода Тип сигнала: Кабель датчик/пускатель Кабель: 2 м, 4 жилы, PVC Область применения: Ненагруженные зоны, Химические продукты 	YF2A14-020VB3XLEAX	2096234
	<ul style="list-style-type: none"> Описание: Кабель датчик/пускатель, без экрана Вид разъема, конец А: Разъем "мама", M12, 4-контактный, прямой, А-кодир. Вид разъема, конец В: Свободный конец провода Тип сигнала: Кабель датчик/пускатель Кабель: 0,6 м, 4 жилы, PVC Область применения: Ненагруженные зоны, Химические продукты 	YF2A14-C60VB3XLEAX	2145707
	<ul style="list-style-type: none"> Описание: Кабель датчик/пускатель, без экрана Вид разъема, конец А: Разъем "мама", M12, 4-контактный, прямой, А-кодир. Вид разъема, конец В: Свободный конец провода Тип сигнала: Кабель датчик/пускатель Кабель: 1 м, 4 жилы, PVC Область применения: Ненагруженные зоны, Химические продукты 	YF2A14-010VB3XLEAX	2145708

ОБЗОР КОМПАНИИ SICK

Компания SICK – ведущий производитель интеллектуальных датчиков и комплексных решений для промышленного применения. Уникальный спектр продукции и услуг формирует идеальную основу для надежного и эффективного управления процессами, защиты людей от несчастных случаев и предотвращения нанесения вреда окружающей среде.

Мы обладаем солидным опытом в самых разных отраслях и знаем все о ваших технологических процессах и требованиях. Поэтому, благодаря интеллектуальным датчикам, мы в состоянии предоставить именно то, что нужно нашим клиентам. В центрах прикладного применения в Европе, Азии и Северной Америке системные решения тестируются и оптимизируются под нужды заказчика. Все это делает нас надежным поставщиком и партнером по разработке.

Всеобъемлющий перечень услуг придает завершенность нашему ассортименту: SICK LifeTime Services оказывает поддержку на протяжении всего жизненного цикла оборудования и гарантирует безопасность и производительность.

Вот что для нас значит термин «Sensor Intelligence».

РЯДОМ С ВАМИ В ЛЮБОЙ ТОЧКЕ МИРА:

Контактные лица и представительства → www.sick.com