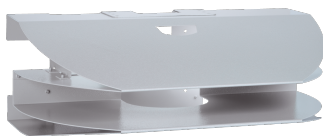


Погодозащитный кожух

Защитные колпачки и кожухи

ЗАЩИТА И ОБСЛУЖИВАНИЕ ОБОРУДОВАНИЯ

SICK
Sensor Intelligence.



информация для заказа

тип	артикул
Погодозащитный кожух	2133702

Другие варианты исполнения устройства и аксессуары → www.sick.com/Защитные_колпачки_и_кожухи

подробные технические данные

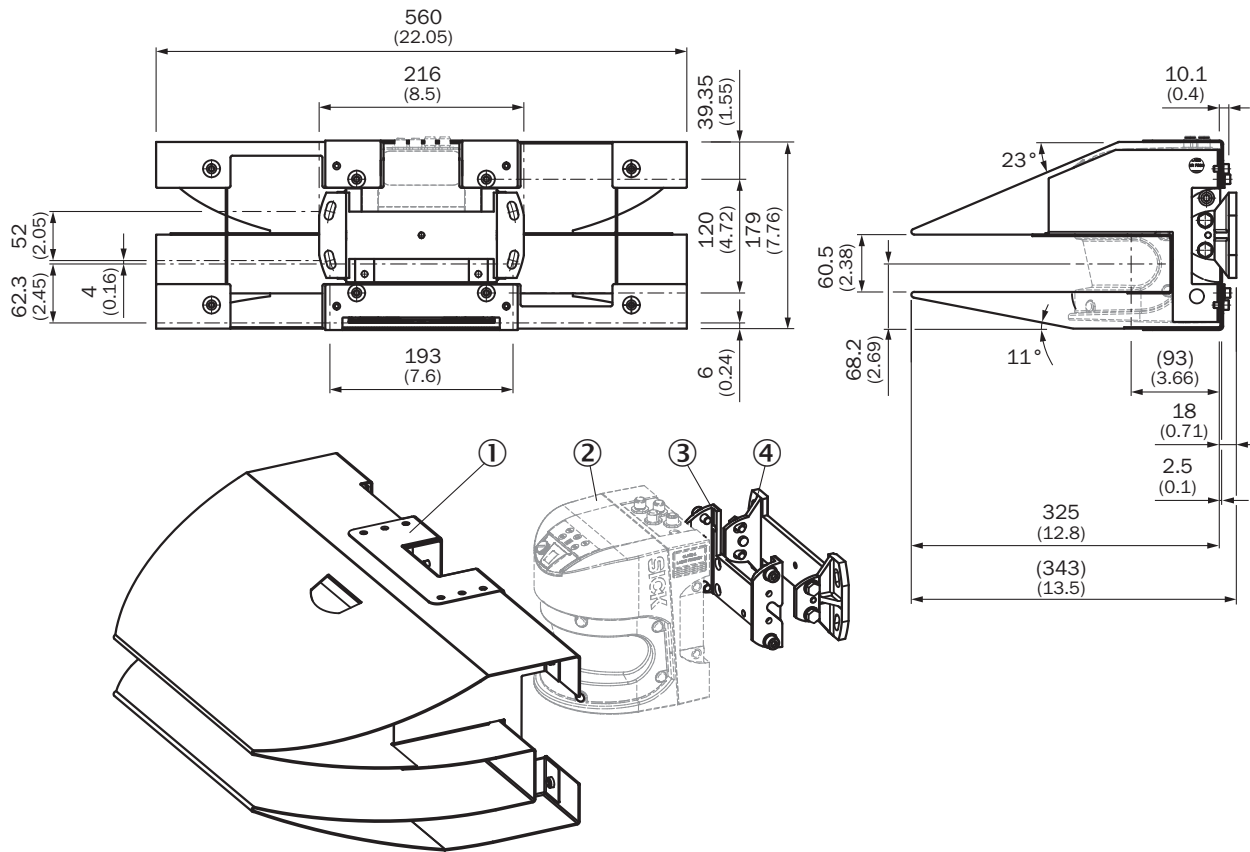
Характеристики

Сегмент продуктов	Защита и обслуживание оборудования
Продукт	Защитные колпачки и кожухи
Описание	Погодозащитный корпус (180°), вертикальный монтаж. При использовании в условиях сильных ударных/вибрационных нагрузок необходимо регулярно проверять корпус на наличие повреждений.
Предназначено для	LMS511, LMS531, LMS581
Комплект поставки	Погодозащитный кожух, 8 шт. винт M6 x 10, нержавеющая сталь, 8 шт. подкладная шайба D6,4, нержавеющая сталь
Материал	Алюминий (с порошковым покрытием)
Вес	3.790 g

Классификации

ECLASS 5.0	27279202
ECLASS 5.1.4	27279202
ECLASS 6.0	27279202
ECLASS 6.2	27279202
ECLASS 7.0	27279202
ECLASS 8.0	27279202
ECLASS 8.1	27279202
ECLASS 9.0	27273701
ECLASS 10.0	27273701
ECLASS 11.0	27273701
ECLASS 12.0	27273701
ETIM 5.0	EC000200
ETIM 6.0	EC000200
ETIM 7.0	EC000200
ETIM 8.0	EC000200
UNSPSC 16.0901	32131023

Инструкции по монтажу



- ① Погодозащитный кожух
- ② Сканер
- ③ Крепежный комплект 1: артикул: 2015623
- ④ Крепежный комплект 2: артикул: 2015624

ОБЗОР КОМПАНИИ SICK

Компания SICK – ведущий производитель интеллектуальных датчиков и комплексных решений для промышленного применения. Уникальный спектр продукции и услуг формирует идеальную основу для надежного и эффективного управления процессами, защиты людей от несчастных случаев и предотвращения нанесения вреда окружающей среде.

Мы обладаем солидным опытом в самых разных отраслях и знаем все о ваших технологических процессах и требованиях. Поэтому, благодаря интеллектуальным датчикам, мы в состоянии предоставить именно то, что нужно нашим клиентам. В центрах прикладного применения в Европе, Азии и Северной Америке системные решения тестируются и оптимизируются под нужды заказчика. Все это делает нас надежным поставщиком и партнером по разработке.

Всеобъемлющий перечень услуг придает завершенность нашему ассортименту: SICK LifeTime Services оказывает поддержку на протяжении всего жизненного цикла оборудования и гарантирует безопасность и производительность.

Вот что для нас значит термин «Sensor Intelligence».

РЯДОМ С ВАМИ В ЛЮБОЙ ТОЧКЕ МИРА:

Контактные лица и представительства → www.sick.com