



PICS150-01000 Core R5

picoScan100

ДАТЧИКИ 2D-LIDAR

SICK
Sensor Intelligence.



информация для заказа

тип	артикул
PICS150-01000 Core R5	1141151

Другие варианты исполнения устройства и аксессуары → www.sick.com/picoScan100



подробные технические данные

Характеристики

Область применения	Indoor, Outdoor
Вариант	Предварительно сконфигурировано
Принцип измерения	HDDM ⁺
Источник света	Инфракрасный (905 nm)
Класс лазера	1 (IEC 60825-1:2014, EN 60825-1:2014+A11:2021)
Угол раскрытия	Горизонтальный 276°
Частота сканирования	15 Hz 25 Hz В зависимости от профиля Dynamic Sensing Profile ¹⁾
Угловое разрешение	Горизонтальный 0,25° 0,33° 1° В зависимости от профиля Dynamic Sensing Profile ¹⁾
Отклонение поля сканирования от плоскости	± 1°
Рабочая область	0,05 m ... 25 m ¹⁾
Слепая зона	0 m ... 0,05 m
Дальность сканирования	При коэффициенте диффузного отражения 90 % и 10 клк 25 m При коэффициенте диффузного отражения 10 % и 10 клк 12 m
Размер пятна	Тип дивергенции: 4,8 mrad На оптическом кожухе: 8 mm

¹⁾ Подробнее см. диаграмму рабочего диапазона в разделе «Технические чертежи».

Количество обрабатываемых эхосигналов	1
--	---

¹⁾ Подробнее см. диаграмму рабочего диапазона в разделе «Технические чертежи».

Механика/электроника

Вид подключения	1 x разъем «Ethernet», 4-конт. гнездо M12, D-кодирование 1 x разъем «POWER», 5-конт. штекер M12, A-кодир.
Системный разъем	См. Системный разъем 2116047, установлен назад
Напряжение питания	9 V DC ... 30 V DC
Потребляемая мощность	Тур. 4,5 W, макс. 17 Вт с нагруженными цифровыми выходами, см. Системный разъем 2116047
Выходной ток	≤ 200 mA
Материал корпуса	Алюминий с покрытием Suretec650
Цвет корпуса	Антрацитово-серый (по RAL 7016)
Кожух оптики	Поликарбонат, устойчив к царапинам
Тип защиты	IP65 (IEC 60529:1989+AMD1:1999+AMD2:2013) ¹⁾ IP67 (IEC 60529:1989+AMD1:1999+AMD2:2013) ¹⁾
Класс защиты	III (IEC 61140:2016-11)
Электробезопасность	IEC 61010-1:2010-06+AMD1:2016
Вес	220 g, без системного разъема
Размеры (Д x Ш x В)	60 mm x 60 mm x 82 mm
Элемент воздушной системы	Да
Средняя наработка на отказ	> 100 лет
MTTFd	> 100 лет (при окружающей температуре 25 °C), EN ISO 13849-1:2015

¹⁾ С подключенным системным разъемом.

Параметры техники безопасности

MTTF_D	> 100 лет, при окружающей температуре 25 °C (EN ISO 13849-1:2015)
-------------------------	---

Функции

Цифровые дополнения	Пакет обработки и подготовки данных LMDscandata (формат данных)
----------------------------	--

Производительность

Выдача данных за один сегмент сканирования	Размер сегмента 30° при ≤ 25 Гц
Частота сканирования / регенерации изображения	12.546 точки измерения / сек ... 82.803 точки измерения / сек, в зависимости от профиля Dynamic Sensing Profile и количества эхосигналов
Задержка вывода данных измерений	Размер сегмента 30° при < 25 Гц: ≤ 10 мс (3 σ), в зависимости от профиля Dynamic Sensing Profile и количества эхосигналов
Распознаваемая форма объекта	Практически любая
Систематическая ошибка	Тур. ± 20 mm ¹⁾ Max. ± 30 mm
Статистическая ошибка	≤ 2 mm (0,05–5 м) ²⁾
Встроенное приложение	Вывод результатов измерений

¹⁾ Стандартное значение; реальное значение зависит от условий окружающей среды и выбранного профиля Dynamic Sensing Profile.

²⁾ 10 клк и 100 клк; 1 σ.

Интерфейсы

Ethernet	✓ , UDP/IP Singlecast (Compact, MSGPACK), UDP/IP Multicast (Compact, MSGPACK), TCP/IP (LMDscandata)
Функция	Вывод результатов измерений (расстояние, RSSI, метка времени), Информация о состоянии поля, DHCP, NTP, PTP
Скорость передачи данных	10 Mbit/s ... 100 Mbit/s, полу-/полнодуплексная связь
Цифровые входы / выходы	3, с возможностью индивидуальной конфигурации, см. Системный разъем 2116047
Оптическая индикация	2 LEDs
Конфигурационное ПО	SOPASair (веб-браузер) SOPAS ET (программное обеспечение) REST API
Драйвер	ROS1, ROS2, C++, Python

Данные окружающей среды

Коэффициент диффузного отражения	1,8 % ... > 1.000 % (Отражатель)
Электромагнитная совместимость (ЭМС)	
Испускаемое излучение	Промышленные условия (IEC 61000-6-4:2018 / EN IEC 61000-6-4:2019 / IEC 61000-6-4:2006+A1:2010 / EN 61000-6-4:2007+A1:2011)
Испускаемое излучение	Commercial and light-industrial locations (IEC 61000-6-8:2020 / EN IEC 61000-6-8:2020)
Устойчивость к ЭМП	Промышленные условия (IEC 61000-6-2:2016 / EN IEC 61000-6-2:2019 / IEC 61000-6-2:2005 / EN 61000-6-2:2005 / EN 61000-6-2:2005/AC:2005)
Области применения	Автомобильная промышленность (UN ECE R10) ¹⁾
Области применения	Сельскохозяйственные и лесохозяйственные машины (ISO 14982-1, ISO 14982-2) ^{1) 2)}
Области применения	Землеройная и строительная техника (ISO 13766-1) ^{1) 2)}
Виброустойчивость	
Синусоидальный резонансный скан	10 Hz ... 1.000 Hz, 1 g ³⁾
Испытание на воздействие синусоидальной вибрации	10 Hz ... 500 Hz, 10 g, 10 частотных циклов ³⁾
Испытание на воздействие шумов	10 Hz ... 500 Hz, 13,5 g RMS, 5 ч ⁴⁾
	При пиковых нагрузках возможно кратковременное ограничение доступности данных измерений.
Ударопрочность	100 g, 6 ms, ± 3 одиночных удара / ось ⁵⁾ 40 g, 6 ms, ± 4000 многократных ударов / ось ⁵⁾ 50 g, 3 ms, ± 5000 многократных ударов / ось ⁵⁾ Возможно кратковременное ограничение доступности данных измерений.
Диапазон рабочих температур	-33 °C ... +50 °C
Температура хранения	-40 °C ... +70 °C
Смена температуры	-33 °C ... +50 °C, 10 циклов ⁶⁾
Влажное тепло	
Циклический	+ 25 °C ... + 55 °C, 95 % RH, без образования конденсата (эксплуатация/хранение/транспортировка) (EN 60068-2-30)

¹⁾ Сброс нагрузки: по ISO 16750-2 Тест В уровень сложности 4 пройден для систем на 12 В. Требуется фильтрация входного сигнала (подавление вибрации > 10 мс) для устранения переходных помех на сигнальных линиях.

²⁾ Требования стандартов ISO 13766-1 и DIN EN ISO 14982-1 по устойчивости к электростатическому разряду (ESD) выполняются только в зонах, к которым можно легко прикоснуться снаружи.

³⁾ IEC 60068-2-6:2007.

⁴⁾ IEC 60068-2-64:2008.

⁵⁾ IEC 60068-2-27:2008.

⁶⁾ EN 60068-2-14:2009.

	Статический	+ 40 °C, 93 % RH, без образования конденсата (эксплуатация) (EN 60068-2-78)
Относительная влажность	Эксплуатация	< 80 %, без образования конденсата (EN 60068-2-30:2005)
	Хранение	≤ 90 %, без образования конденсата (EN 60068-2-30:2005)
Нечувствительность ко внешним источникам света		100 klx, Непрямой
Рабочая высота (над уровнем моря)		< 5.000 m

1) Сброс нагрузки: по ISO 16750-2 Тест В уровень сложности 4 пройден для систем на 12 В. Требуется фильтрация входного сигнала (подавление вибрации > 10 мс) для устранения переходных помех на сигнальных линиях.

2) Требования стандартов ISO 13766-1 и DIN EN ISO 14982-1 по устойчивости к электростатическому разряду (ESD) выполняются только в зонах, к которым можно легко прикоснуться снаружи.

3) IEC 60068-2-6:2007.

4) IEC 60068-2-64:2008.

5) IEC 60068-2-27:2008.

6) EN 60068-2-14:2009.

Общие указания

Указание по применению	Датчик не является оборудованием для обеспечения безопасности в определении действующих норм безопасности в области машиностроения.
-------------------------------	---

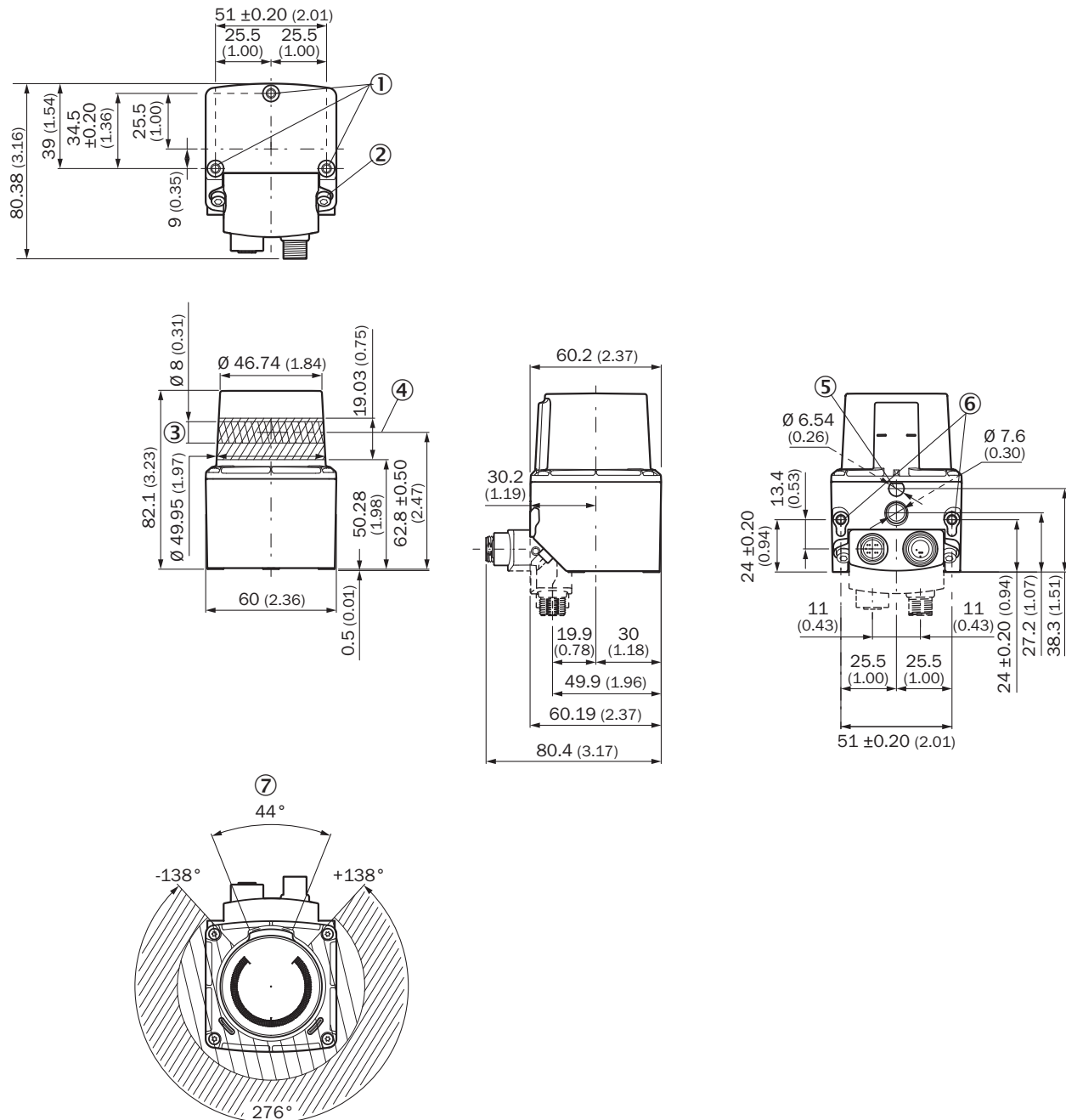
Классификации

ECLASS 5.0	27270990
ECLASS 5.1.4	27270990
ECLASS 6.0	27270913
ECLASS 6.2	27270913
ECLASS 7.0	27270913
ECLASS 8.0	27270913
ECLASS 8.1	27270913
ECLASS 9.0	27270913
ECLASS 10.0	27270913
ECLASS 11.0	27270913
ECLASS 12.0	27270913
ETIM 5.0	EC002550
ETIM 6.0	EC002550
ETIM 7.0	EC002550
ETIM 8.0	EC002550
UNSPSC 16.0901	41111615

Сертификаты

EU declaration of conformity	✓
UK declaration of conformity	✓
ACMA declaration of conformity	✓
China RoHS	✓
Сертификат cTUVus	✓
Information according to Art. 3 of Data Act (Regulation EU 2023/2854)	✓

Габаритный чертеж

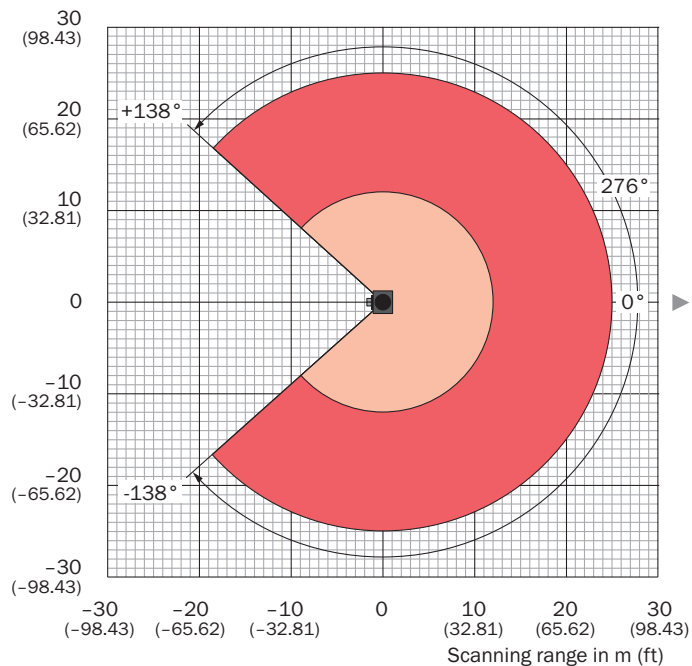


Размеры, мм

- ① Крепежная резьба M4; глубина 4,2 мм; момент затяжки 2,5 Нм
- ② Момент затяжки 2,5 Нм, винт входит в комплект поставки блока разъемов
- ③ радиус передачи
- ④ ось передачи
- ⑤ Точка опоры
- ⑥ Крепежная резьба M4; глубина 5,4 мм, момент затяжки 2,5 Нм
- ⑦ зона, в которой после установки устройства не должно находиться отражающих поверхностей

Диаграмма рабочих зон Рабочий диапазон для picoScan150 Core

Scanning range in m (ft)

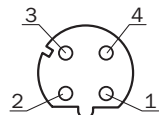


- Scanning range max. 25 m (82.02 feet)
Scanning range typical 25 m (82.02 feet)
for objects up to 90 % remission
- Scanning range typical 12 m (39.37 feet)
for objects up to 10 % remission

все указанные значения рабочего диапазона действительны для режима чувствительности «Стандартный»

Dynamic Sensing Profile	Minimum		Typical			
	100 klx		10 klx		100 klx	
	10 %	90 %	10 %	90 %	10 %	90 %
15 Hz & 0.33°	10 m	25 m	12 m	25 m	10 m	25 m
15 Hz & 1°	10 m	25 m	12 m	25 m	10 m	25 m
25 Hz & 0.25°	10 m	25 m	12 m	25 m	10 m	25 m

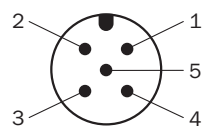
Вид подключения Ethernet



Розетка M12, 4-контактная, D-кодирование

- ① TX+
- ② RX+
- ③ TX-
- ④ RX-

Схема контактов



- ① V_s
- ② Вход/Выход 2
- ③ GND
- ④ Вход/Выход 1
- ⑤ Вход/Выход 3

ОБЗОР КОМПАНИИ SICK

Компания SICK – ведущий производитель интеллектуальных датчиков и комплексных решений для промышленного применения. Уникальный спектр продукции и услуг формирует идеальную основу для надежного и эффективного управления процессами, защиты людей от несчастных случаев и предотвращения нанесения вреда окружающей среде.

Мы обладаем солидным опытом в самых разных отраслях и знаем все о ваших технологических процессах и требованиях. Поэтому, благодаря интеллектуальным датчикам, мы в состоянии предоставить именно то, что нужно нашим клиентам. В центрах прикладного применения в Европе, Азии и Северной Америке системные решения тестируются и оптимизируются под нужды заказчика. Все это делает нас надежным поставщиком и партнером по разработке.

Всеобъемлющий перечень услуг придает завершенность нашему ассортименту: SICK LifeTime Services оказывает поддержку на протяжении всего жизненного цикла оборудования и гарантирует безопасность и производительность.

Вот что для нас значит термин «Sensor Intelligence».

РЯДОМ С ВАМИ В ЛЮБОЙ ТОЧКЕ МИРА:

Контактные лица и представительства → www.sick.com