



I2D605C-2MCB71

midiCam2

МАШИННОЕ ЗРЕНИЕ 2D

SICK
Sensor Intelligence.



информация для заказа

тип	артикул
I2D605C-2MCB71	6071832

Другие варианты исполнения устройства и аксессуары → www.sick.com/midiCam2



подробные технические данные

Характеристики

Технология	2D-снимок
Потоковая передача	✓
Датчик изображения	CMOS Color
Используемый датчик	Sony IMX264
Технология затвора	Global-Shutter
Освещение	Заказывается отдельно как принадлежность
Прочие функции	Строчный режим, area of interest, long exposure
Объектив	C-Mount
Оптический формат	2/3"
Примечание	Заказывается отдельно как принадлежность
Задача	Измерить - Размеры, контуры и объем Наблюдать и контролировать - Качество Идентифицировать - Образец Идентифицировать - Классифицировать Идентифицировать - Сортировать

Механика/электроника

Вид подключения	M12, 8-контактный штекер, A-кодир. (2 GPIOs, 1 цифровой вход, 1 цифровой выход)
Напряжение питания	12 V ... 24 V ¹⁾
Потребляемая мощность	≤ 2,9 W
Тип защиты	IP65 IP67
Вес	52 g
Размеры (Д x Ш x В)	42,7 mm x 53 mm x 41 mm

¹⁾ Или PoE.

Производительность

Глубина цвета	12 bit
Характеристики датчика	
Разрешение датчика	2.448 px x 2.048 px (5,01 MP)

Размер пикселя	3,45 µm x 3,45 µm
Размер датчика	8,446 mm x 7,066 mm
Частота сканирования / регенерации изображения	24 fps, в режиме Freerun
Память	128 MB
Длительность экспозиции	0,035 ms ... 2.000 ms

Интерфейсы

Ethernet	✓, UDP/IP
Примечание	Стандарт GigE Vision
Скорость передачи данных	1.000 Mbit/s
Конфигурационное ПО	SICK Vision Suite

Данные окружающей среды

Устойчивость к сотрясениям	80 г, EN 60068-2-27 (1995-03), EN 60068-2-29 (1995-03)
Устойчивость к вибрации	10 г, 30 Гц ... 500 Гц, EN 60068-2-6 (1996-05)
Диапазон рабочих температур	0 °C ... +55 °C ¹⁾
Температура хранения	-20 °C ... +60 °C ¹⁾

¹⁾ Относительная влажность: 0–100 %.

Общие указания

Примечание	Могут присутствовать вещества, ослабляющие адгезию лакокрасочных покрытий.
-------------------	----------------------------------------------------------------------------

Классификации

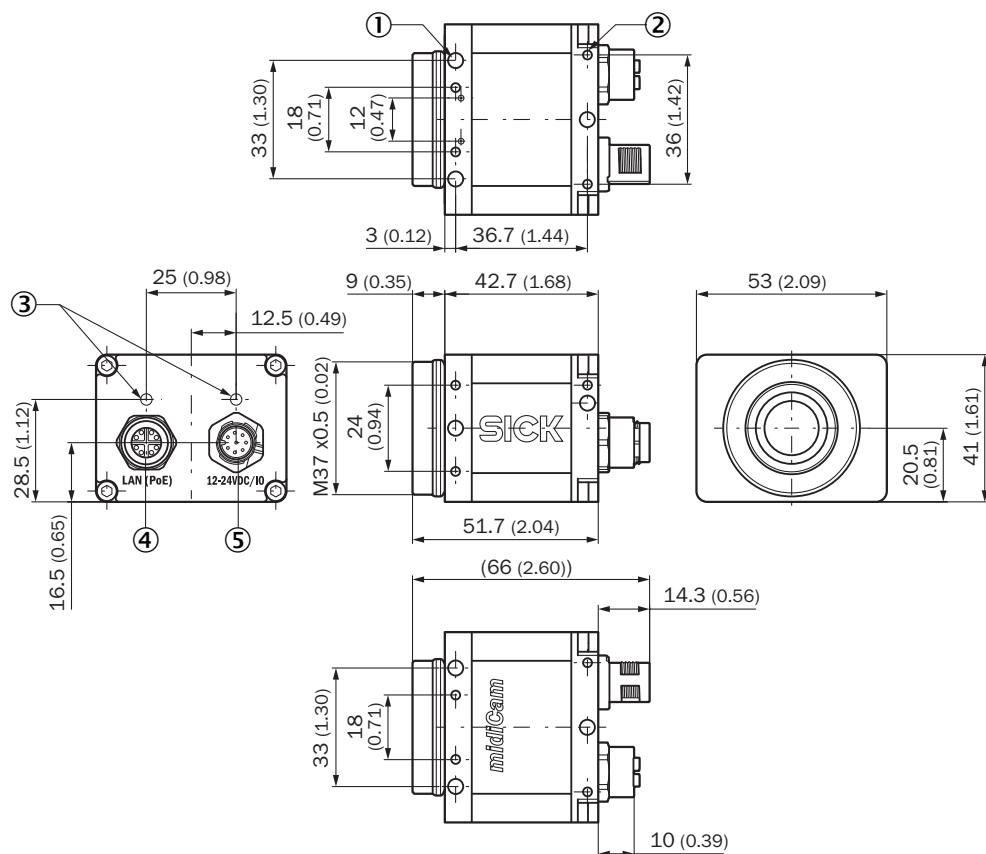
ECLASS 5.0	27310205
ECLASS 5.1.4	27310205
ECLASS 6.0	27310205
ECLASS 6.2	27310205
ECLASS 7.0	27310205
ECLASS 8.0	27310205
ECLASS 8.1	27310205
ECLASS 9.0	27310205
ECLASS 10.0	27310205
ECLASS 11.0	27310205
ECLASS 12.0	27310205
ETIM 5.0	EC001820
ETIM 6.0	EC001820
ETIM 7.0	EC001820
ETIM 8.0	EC001820
UNSPSC 16.0901	43211731

Сертификаты

EU declaration of conformity	✓
UK declaration of conformity	✓

ACMA declaration of conformity	✓
China RoHS	✓
Information according to Art. 3 of Data Act (Regulation EU 2023/2854)	✓
GigE Vision	✓

Габаритный чертёж

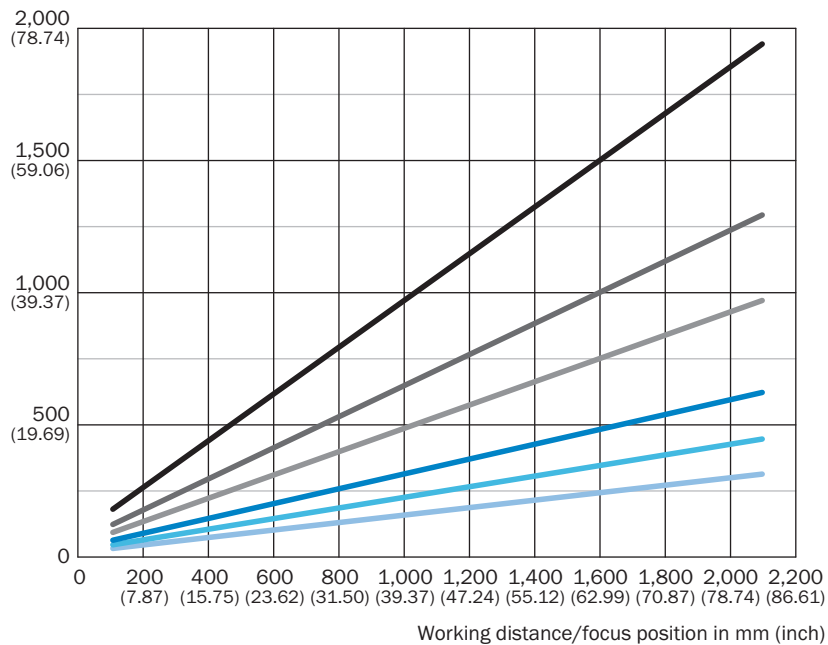


Размеры, мм

- ① глухая резьба М5, глубина 6 мм (10 х), для крепления
- ② глухая резьба М3, глубина 5 мм (14 х), для крепления
- ③ Светодиод для индикации состояния (2 шт.)
- ④ М12, 8-контактная розетка, X-кодир. (Gig E)
- ⑤ разъем Power-I/O, штекер, М12, 8-контактный, А-кодированный, Binder

Зона обзора

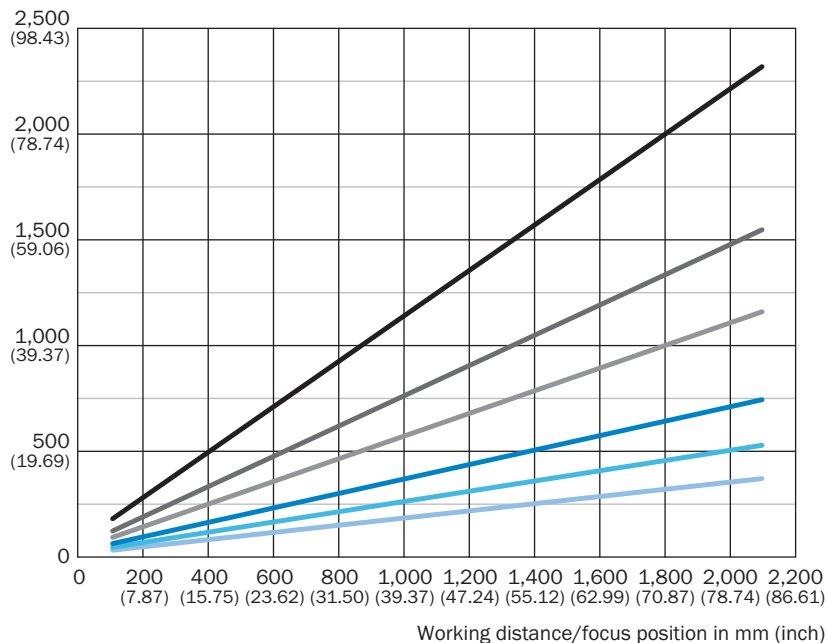
Field of view y in mm (inch)



- f = 8 mm
- f = 12 mm
- f = 16 mm
- f = 25 mm
- f = 35 mm
- f = 50 mm

Зона обзора




Field of view x in mm (inch)



- f = 8 mm
- f = 12 mm
- f = 16 mm
- f = 25 mm
- f = 35 mm
- f = 50 mm

рекомендуемые аксессуары

Другие варианты исполнения устройства и аксессуары → www.sick.com/midiCam2

	Краткое описание	тип	артикул
разъемы и кабели			
	<ul style="list-style-type: none"> • Вид разъема, конец А: Разъем, M12, 5-контактный, А-кодир. • Вид разъема, конец В: Разъем "мама", M12, 8-контактный, А-кодир. • Кабель: 1 м • Описание: С экраном • Область применения: Ненагруженные зоны, Зона жидкой/консистентной смазки, Робот, Укладка в гибком лотке 	YM2AA5-010UB6F2A28	2087091
	<ul style="list-style-type: none"> • Вид разъема, конец А: Разъем, M12, 5-контактный, А-кодир. • Вид разъема, конец В: Разъем "мама", M12, 8-контактный, А-кодир. • Кабель: 3 м • Описание: С экраном • Область применения: Ненагруженные зоны, Зона жидкой/консистентной смазки, Робот, Укладка в гибком лотке 	YM2AA5-030UB6F2A28	2087092
	<ul style="list-style-type: none"> • Вид разъема, конец А: Разъем, M12, 5-контактный, А-кодир. • Вид разъема, конец В: Разъем "мама", M12, 8-контактный, А-кодир. • Кабель: 5 м • Описание: С экраном • Область применения: Ненагруженные зоны, Зона жидкой/консистентной смазки, Робот, Укладка в гибком лотке 	YM2AA5-050UB6F2A28	2087093

ОБЗОР КОМПАНИИ SICK

Компания SICK – ведущий производитель интеллектуальных датчиков и комплексных решений для промышленного применения. Уникальный спектр продукции и услуг формирует идеальную основу для надежного и эффективного управления процессами, защиты людей от несчастных случаев и предотвращения нанесения вреда окружающей среде.

Мы обладаем солидным опытом в самых разных отраслях и знаем все о ваших технологических процессах и требованиях. Поэтому, благодаря интеллектуальным датчикам, мы в состоянии предоставить именно то, что нужно нашим клиентам. В центрах прикладного применения в Европе, Азии и Северной Америке системные решения тестируются и оптимизируются под нужды заказчика. Все это делает нас надежным поставщиком и партнером по разработке.

Всеобъемлющий перечень услуг придает завершенность нашему ассортименту: SICK LifeTime Services оказывает поддержку на протяжении всего жизненного цикла оборудования и гарантирует безопасность и производительность.

Вот что для нас значит термин «Sensor Intelligence».

РЯДОМ С ВАМИ В ЛЮБОЙ ТОЧКЕ МИРА:

Контактные лица и представительства → www.sick.com