



BAS3502-C

Backup Assistance System

СИСТЕМЫ ОБНАРУЖЕНИЯ ОБЪЕКТОВ

SICK
Sensor Intelligence.



информация для заказа

тип	артикул
BAS3502-C	1117898

входит в объем поставки: Крепёжный комплект (1), DSL-1212-G05MAS02 (1), Держатель датчика (1" шарик) (1), Сигнальная лампа (1), TIM351-2134001 (1), YF2A28-050UA6M2A28 (1), 6" зажим шаровой головки (1" шарик) (1), BAS3500-C Control unit (1), YF2A2B-050VH2M2A2B (1)

Другие варианты исполнения устройства и аксессуары → www.sick.com/Backup_Assistance_System



подробные технические данные

Характеристики

Области применения	Внутренняя и внешняя зона (8 м)
Количество датчиков	2
Транспортные средства	Вилочный погрузчик с ДВС

Механика/электроника

Вес	2.320 g, без соединительных кабелей
Потребляемая мощность	10 W (≤ 13 W)
Напряжение сигнала движения задним ходом машины	12 V 24 V
Рабочее напряжение машины	12 V 24 V
Тип защиты	IP65 / IP67
Класс лазера	1 (IEC 60825-1:2014, EN 60825-1:2014)

Производительность

Функции	Визуальное и звуковое предупреждение о столкновении
Количество лазерных сканеров	2
Зона контроля	Задняя часть ТС Мёртвая зона или боковая крышка
Зоны предупреждения	2
GPS	-
Веб-интерфейс	-

Интерфейсы

USB	✓ , Micro-USB
	Функция Настройка Задняя передача машины
ЧМИ	✓ , для сигнальной лампы
	Функция Для визуального и звукового предупреждения

Данные окружающей среды

Диапазон рабочих температур	-20 °C ... +50 °C
Диапазон температур при хранении	-25 °C ... +55 °C

Общие указания

Комплект поставки	Датчик 2D-LiDAR TiM351 (2 шт.) Модуль управления с соединительными кабелями для электропитания и сигнала заднего хода, 3 м Сигнальная световая полоса с трёхцветным визуальным и настраиваемым акустическим уровнем сигнализации до 98 дБ (2 шт.) Крепёжный комплект для датчика и сигнальной лампы (2 шт.) Соединительный кабель для датчика и сигнальной лампы, 5 м (2 шт.)
--------------------------	---

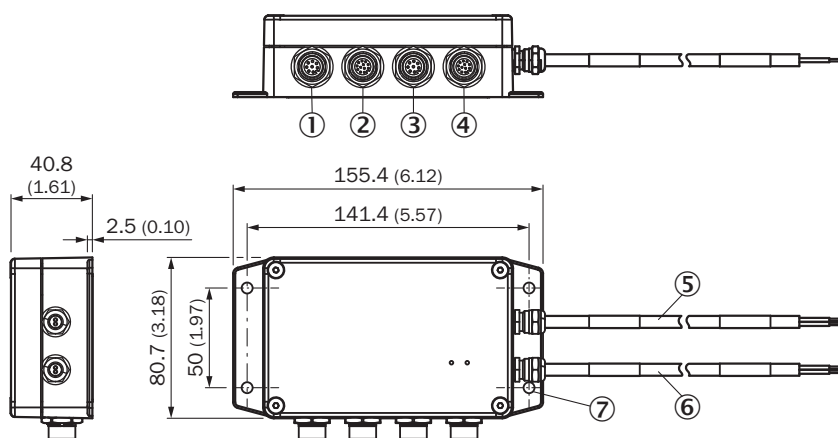
Сертификаты

EU declaration of conformity	✓
UK declaration of conformity	✓
ACMA declaration of conformity	✓
China RoHS	✓
cULus certificate	✓

Классификации

ECLASS 5.0	27339090
ECLASS 5.1.4	27339090
ECLASS 6.0	27339090
ECLASS 6.2	27339090
ECLASS 7.0	27339090
ECLASS 8.0	27339090
ECLASS 8.1	27339090
ECLASS 9.0	27330190
ECLASS 10.0	27330190
ECLASS 11.0	27330190
UNSPSC 16.0901	25172105

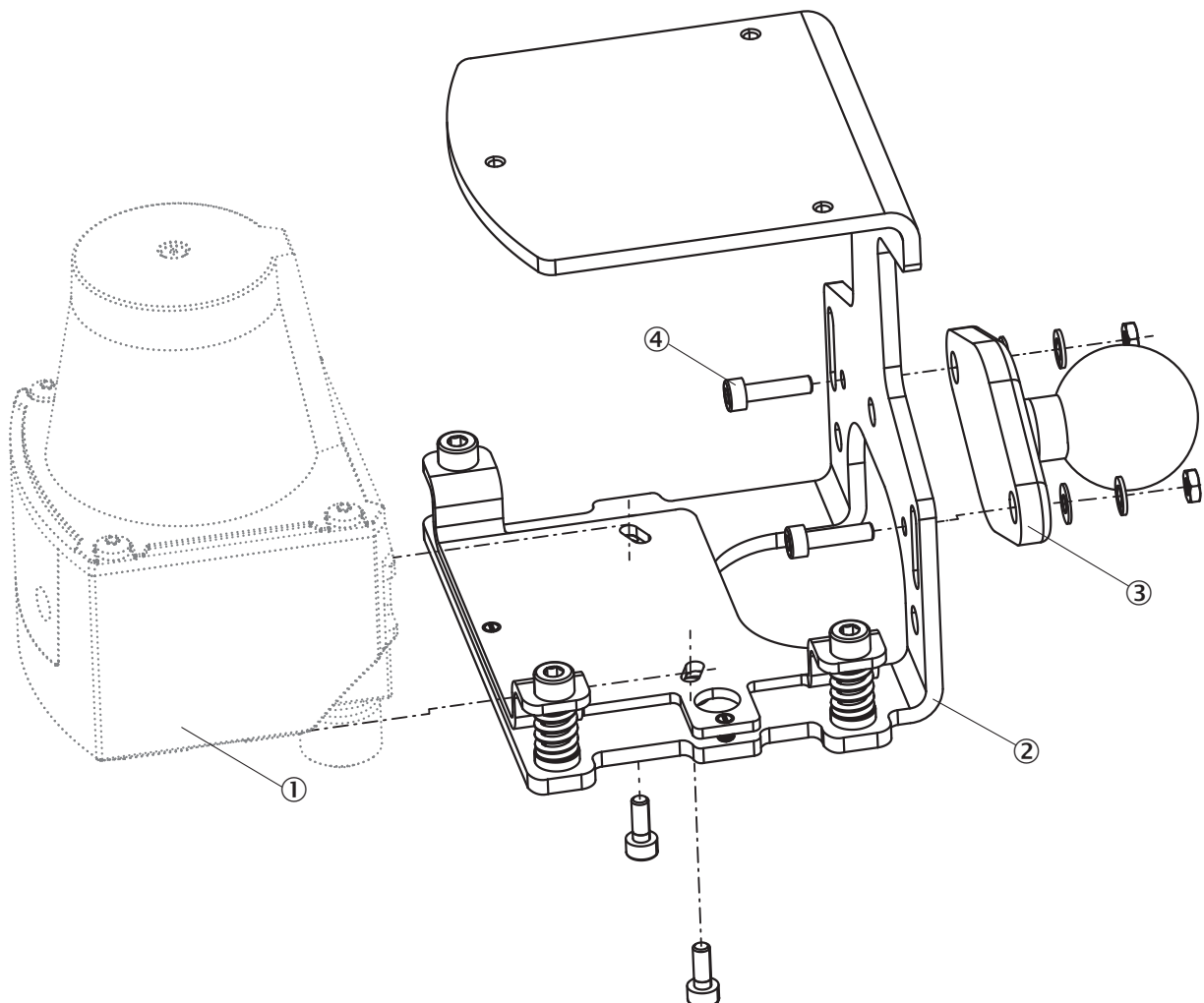
Габаритный чертеж Устройство управления BAS



Размеры, мм

- ① Соединение сигнальной лампы 1, 8-контактный штекер M12
- ② Соединение датчика 1, 12-контактный штекер M12
- ③ Соединение сигнальной лампы 2, 8-контактный штекер M12
- ④ Соединение датчика 2, 12-контактный штекер M12
- ⑤ Соединение «Источник напряжения», 2-контактный кабель со свободными концами
- ⑥ Соединение «Движение транспортного средства задним ходом», 2-контактный кабель с открытыми концами
- ⑦ Монтажная плата с 4 отверстиями, M5

Габаритный чертеж Указание по монтажу монтажного комплекта









Размеры, мм

- ① Датчик 2D LiDAR TiM3xx (входит в комплект поставки)
- ② Крепёжный комплект TiM3xx, артикул 2061776 (входит в комплект поставки)
- ③ Крепление RAM-Mount, артикул 5333533 (входит в комплект поставки)
- ④ по 2 винта, гайки, подкладные шайбы (входят в комплект поставки)

рекомендуемые аксессуары

Другие варианты исполнения устройства и аксессуары → www.sick.com/Backup_Assistance_System

	Краткое описание	тип	артикул
Система крепления			
	<ul style="list-style-type: none"> Описание: 4" зажимной хомут, 3" болт (1" шарик) для соединения зажима шаровой головки и защитной крышки 	4" зажимной хомут, 3" болт (1" шарик)	5333539
	<ul style="list-style-type: none"> Описание: Зажимной хомут 3", болт 3" (шарик 1") для соединения клеммного зажима шаровой головки и защитного навеса 	Зажимной хомут 3", болт 3" (шарик 1")	5333540
	<ul style="list-style-type: none"> Описание: Зажимной хомут 2,5", болт 3" (шарик 1") для соединения контактного зажима шаровой головки и защитного навеса 	Зажимной хомут 2,5", болт 3" (шарик 1")	5333541
	<ul style="list-style-type: none"> Описание: Зажимной хомут 2", болт 3" (шарик 1") для соединения клеммного зажима шаровой головки и защитного навеса 	Зажимной хомут 2", болт 3" (шарик 1")	5333542
	<ul style="list-style-type: none"> Описание: Кольцеобразный зажимной хомут от 1/2" до 2" для соединения контактного зажима шаровой головки и защитного навеса 	Кольцеобразный зажимной хомут от 1/2" до 2"	5333545
разъемы и кабели			
	<ul style="list-style-type: none"> Описание: USB 2.0, без экрана Вид разъема, конец А: Разъем, Micro-B, 4-контактный, прямой Вид разъема, конец В: Разъем, USB-A, 4-контактный, прямой Тип сигнала: USB 2.0 Кабель: 2 м, 4 жилы 	YMUSA4-020VG4MUIA4	6036106

ОБЗОР КОМПАНИИ SICK

Компания SICK – ведущий производитель интеллектуальных датчиков и комплексных решений для промышленного применения. Уникальный спектр продукции и услуг формирует идеальную основу для надежного и эффективного управления процессами, защиты людей от несчастных случаев и предотвращения нанесения вреда окружающей среде.

Мы обладаем солидным опытом в самых разных отраслях и знаем все о ваших технологических процессах и требованиях. Поэтому, благодаря интеллектуальным датчикам, мы в состоянии предоставить именно то, что нужно нашим клиентам. В центрах прикладного применения в Европе, Азии и Северной Америке системные решения тестируются и оптимизируются под нужды заказчика. Все это делает нас надежным поставщиком и партнером по разработке.

Всеобъемлющий перечень услуг придает завершенность нашему ассортименту: SICK LifeTime Services оказывает поддержку на протяжении всего жизненного цикла оборудования и гарантирует безопасность и производительность.

Вот что для нас значит термин «Sensor Intelligence».

РЯДОМ С ВАМИ В ЛЮБОЙ ТОЧКЕ МИРА:

Контактные лица и представительства → www.sick.com