



IVC-2DR1111

IVC-2D

МАШИННОЕ ЗРЕНИЕ 2D

SICK
Sensor Intelligence.



Информация для заказа

Тип	Артикул
IVC-2DR1111	1040057

Данный продукт, исходя из статьи 2 (4), не подпадает под действие Директивы RoHS 2011/65/EC и не предназначен для использования в продуктах, подпадающих под действие данной Директивы. Более подробные сведения Вы найдете в информации об изделии.

Другие варианты исполнения устройства и аксессуары → www.sick.com/IVC-2D



Подробные технические данные

Характеристики

Технология	2D-снимок, Анализ изображения
Категория продукции	Программируемый
Примерная зона обзора	См. диаграмму зон обзора (FOV)
Область спектра	Ок. 400 nm ... 750 nm
Офлайн-поддержка	Эмулятор
Объектив	Крепление C или CS-mount

Механика/электроника

Вид подключения	M12, 4-контактный разъем, D-кодир. (Ethernet) M12, 8-контактный гнездовой разъем (RS-485) M12, 8-контактный штекер, A-кодир. (питание, I/O)
Материал соединений	Никелированная латунь
Напряжение питания	24 V DC, ± 20 %
Остаточная пульсация	< 5 V _{ss}
Потребление тока	< 400 mA, без выходной нагрузки
Тип защиты	IP54
Класс защиты	III
Материал корпуса	Анодированный алюминий
Вес	505 g
Размеры (Д x Ш x В)	161 mm x 60 mm x 55 mm

Производительность

Датчик изображения	1/3" CCD, электронный затвор
Разрешение датчика	640 px x 480 px
Процессор	150 MHz
Частота развертки/регенерации изображения	30 Hz
Память	64 MB RAM, Флеш-накопитель на 16 МБ

Интерфейсы

Последовательный	✓, RS-485
Скорость передачи данных	300 Baud ... 115,2 kBaud

Ethernet	✓, TCP/IP, UDP/IP
Функция	OPC DA Server
Скорость передачи данных	10/100 Мбит/с
EtherNet/IP™	✓
Скорость передачи данных	10/100 Мбит/с
Пользовательские интерфейсы	Ориентированные на область применения интерфейсы пользователей могут быть оформлены в виде автономных веб-страниц. Встроенный OPC-сервер позволяет осуществлять обмен данными, например, с системами SCADA.
Конфигурационное ПО	IVC Studio
Сохранение и вызов данных	Изображения и данные могут временно храниться на внутреннем флеш-накопителе или сохраняться через FTP на внешнем носителе или удаленном сервере.
Цифровой вход	4 программируемых входа (1 триггерный вход), HIGH = 10–28,8 В
Цифровой выход	3 программируемых дискретных выхода типа В, Триггерный выход, макс. выходной ток < 100 мА

Данные окружающей среды

Устойчивость к сотрясениям	15 г, 3 x 6 направлений
Устойчивость к вибрации	5 г, 58 Hz ... 150 Hz
Диапазон рабочих температур	0 °C ... +50 °C ¹⁾
Температура хранения	-20 °C ... +70 °C ¹⁾

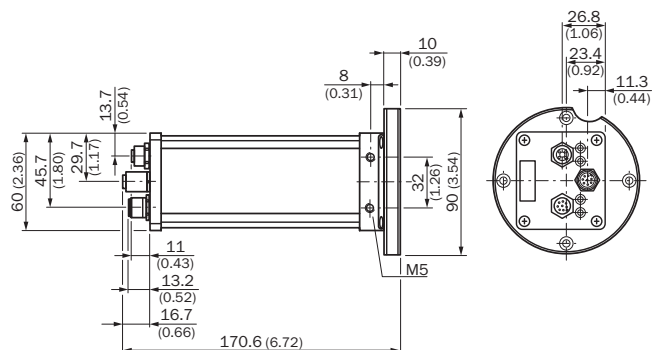
¹⁾ Относительная влажность: 35–85 %, при хранении: 95 %.

Классификации

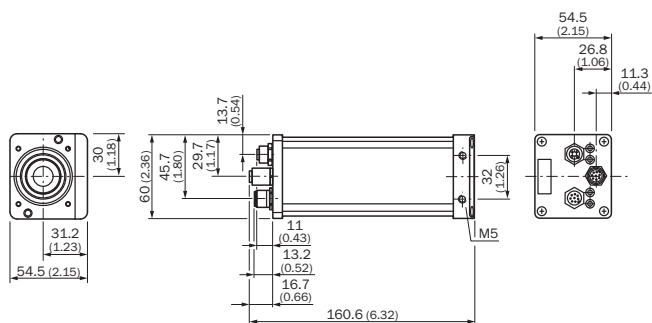
eCl@ss 5.0	27310205
eCl@ss 5.1.4	27310205
eCl@ss 6.0	27310205
eCl@ss 6.2	27310205
eCl@ss 7.0	27310205
eCl@ss 8.0	27310205
eCl@ss 8.1	27310205
eCl@ss 9.0	27310205
eCl@ss 10.0	27310205
eCl@ss 11.0	27310205
eCl@ss 12.0	27310205
ETIM 5.0	EC001820
ETIM 6.0	EC001820
ETIM 7.0	EC001820
ETIM 8.0	EC001820
UNSPSC 16.0901	43211731

Габаритный чертеж (Размеры, мм)

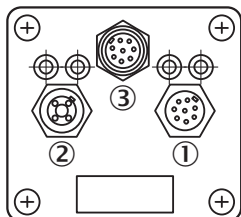
Габаритный чертеж с переходной пластиной для кольцевой подсветки



Габаритный чертеж



Вид подключения



- ① Электропитание I/O: M12, 8-конт., наружная резьба
- ② Ethernet: M12, 4-конт., D-кодирование, внутренняя резьба
- ③ M12, 8-контактный гнездовой разъем (RS-485)

Схема соединений

Схема соединений, напряжение, I/O

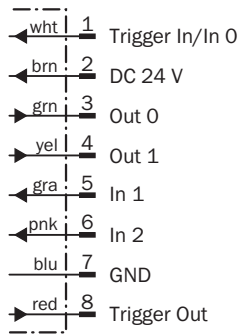


Схема соединений RS-485

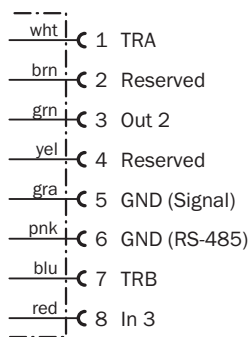
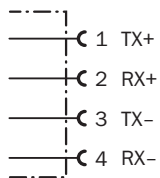


Схема соединений Ethernet




Обзор

SICK AppSpace



Рекомендуемые аксессуары

Другие варианты исполнения устройства и аксессуары → www.sick.com/IVC-2D

	Краткое описание	Тип	Артикул
Объективы и комплектующие			
	Объектив C Mount, 1:1,4, фокусное расстояние 8 мм, M30,5 x 0,5	OBJ-C00814A	5314041
	Объектив C Mount, 1:1,4, фокусное расстояние 12 мм, M30,5 x 0,5	OBJ-C01214A	5314042
	Объектив C Mount, 1:1,4, фокусное расстояние 16 мм, M30,5 x 0,5	OBJ-C01614A	5315114
	Объектив C Mount, 1:1,4, фокусное расстояние 25 мм, M25,5 x 0,5	OBJ-C02514A	5314043
	Адаптерное кольцо, для подсоединения объективов C Mount к камерам CS-Mount, фокусное расстояние 17,5 мм	Дистанционное кольцо	2047711
	Дистанционное/расширительное кольцо для объективов C-Mount, диаметр от 25,5 до 32,0 мм, толщина 0,6 мм	Дистанционное кольцо	4041112

	Краткое описание	Тип	Артикул
Оптические фильтры			
	OBF-IVC-660-1	OBF-IVC-660-1	2039191
Зажимные и юстировочные крепления			
	BEF-GH-IVC2D	BEF-GH-IVC2D	2032753
Защита устройства (механическая)			
	Защитный кожух	Защитный кожух	2042062
Подсветки			
	Кольцевой светильник, пятно в светлом поле, цвет освещения белый, дальность подсветки 100...350 мм	ICL110-F142	1027286
	Триггерный блок для подключения и управления светильником VLR через камеру	VLR Triggerunit	6037290
	Узконаправленный светильник в комплекте, цвет освещения белый, вкл. блок питания 24 В (вход: 24 В, выход: макс. 7 В)	VLR-10PL1011P01	6037795
Разъемы и кабели			
	Головка А: Разъем, M12, 4-контактный, прямой, D-кодир. Головка В: Разъем, RJ45, 8-контактный, прямой Кабель: PROFINET, PUR, без галогенов, с экраном, 3 м	SSL-2J04-G03MZ	6029630
	Головка А: разъём "мама", M12, 8-контактный, прямой, А-кодир. Головка В: свободный конец провода Кабель: Кабель датчик/пускатель, PVC, с экраном, 2 м	YF2A28-020VA6XLEAX	2096243
	Головка А: Разъем, M12, 8-контактный, прямой, А-кодир. Головка В: свободный конец провода Кабель: Кабель датчик/пускатель, PVC, с экраном, 2 м	YM2A28-020VA6XLEAX	2096232
	Головка А: разъём "мама", M12, 4-контактный, прямой Головка В: Разъем, M12, 4-контактный, прямой Кабель: Ethernet, без экрана Соединительный кабель, удлинительный кабель 1:1, экранированный, для Inspector ТТК70	Переходник EtherNet/IP	2044264
Распределители			
	Головка А: Разъем, M12, 8-контактный, А-кодир. Головка В: разъём "мама", разъём "мама", M12, M12, 8-контактный, 8-контактный, А-кодир. Соединены параллельно	SBO-02F12-SF	6026503

ОБЗОР КОМПАНИИ SICK

Компания SICK – ведущий производитель интеллектуальных датчиков и комплексных решений для промышленного применения. Уникальный спектр продукции и услуг формирует идеальную основу для надежного и эффективного управления процессами, защиты людей от несчастных случаев и предотвращения нанесения вреда окружающей среде.

Мы обладаем солидным опытом в самых разных отраслях и знаем все о ваших технологических процессах и требованиях. Поэтому, благодаря интеллектуальным датчикам, мы в состоянии предоставить именно то, что нужно нашим клиентам. В центрах прикладного применения в Европе, Азии и Северной Америке системные решения тестируются и оптимизируются под нужды заказчика. Все это делает нас надежным поставщиком и партнером по разработке.

Всеобъемлющий перечень услуг придает завершенность нашему ассортименту: SICK LifeTime Services оказывает поддержку на протяжении всего жизненного цикла оборудования и гарантирует безопасность и производительность.

Вот что для нас значит термин «Sensor Intelligence».

РЯДОМ С ВАМИ В ЛЮБОЙ ТОЧКЕ МИРА:

Контактные лица и представительства → www.sick.com