



# LFH-EBX10G1VS03ZV0

LFH

ДАТЧИКИ УРОВНЯ

**SICK**  
Sensor Intelligence.



Изображения могут отличаться от оригинала



### информация для заказа

тип	артикул
LFH-EBX10G1VS03ZV0	6066553

Другие варианты исполнения устройства и аксессуары → [www.sick.com/LFH](http://www.sick.com/LFH)

### подробные технические данные

#### Характеристики

<b>Среда</b>	Жидкости
<b>Способ измерения</b>	Непрерывно
<b>Рабочее давление</b>	0 bar ... 0,1 bar
<b>Рабочая температура</b>	-10 °C ... +50 °C
<b>Максимальная нагрузка R<sub>A</sub></b>	4–20 мА, 2-жильный, R <sub>A</sub> ≤ (L <sup>+</sup> – 10 В) / 0,02 А – (0,14 x длина кабеля в м) [0м], 0–10 В, 3-жильный, опционально для улучшенного варианта, R <sub>A</sub> > 100 кОм, 0–5 В, 3-жильный, опционально для улучшенного варианта, R <sub>A</sub> > 100 кОм
<b>Доп. функция</b>	Защита от перенапряжения

#### Производительность

<b>Нелинейность</b>	≤ ± 0,2 %, интервала (Best Fit Straight Line, BFSL) согласно IEC 61298-2
<b>Точность измерительного элемента</b>	≤ ± 0,5 % интервала для улучшенного исполнения p < 0,25 бар <sup>1) 2)</sup>
<b>Неповторяемость результатов измерений</b>	≤ ± 0,1 % интервала
<b>Долговременный дрейф/стабильность за год работы</b>	≤ ± 0,2 % интервала (при эталонных условиях)
<b>Температурные коэффициенты в диапазоне номинальных температур</b>	Средний ТК нулевой точки: ≤ 0,2 % интервала/10 К (< 0,4 % для диапазона измерений ≤ 0,25 бар) Средний ТК интервала ≤ 0,2 % интервала /10 К
<b>Диапазон номинальных температур</b>	0 °C ... +50 °C
<b>Средняя наработка до отказа</b>	452 лет

<sup>1)</sup> Включая нелинейность, гистерезис, отклонение от нулевой точки и конечного значения (соответствует погрешности измерения согласно стандарту IEC 61298-2).

<sup>2)</sup> Калибруется при вертикальной установке с напорным соединением снизу.

#### Электрика

<b>Интерфейс связи</b>	-
<b>Напряжение питания</b>	14 V DC ... 30 V DC
<b>Класс защиты III</b>	✓
<b>Вид подключения</b>	Подключение к линии PUR
<b>Длина кабеля</b>	3 m

<b>Выходной сигнал</b>	0–10 В, 3-проводной
<b>Тип защиты</b>	IP68
<b>Пропадание напряжения питания</b>	500 V DC, Напряжение питания NEC Class 02 (низкое напряжение и низкий ток макс. 100 ВА также в аварийном состоянии)
<b>Электробезопасность</b>	Класс защиты: III, Устойчивость к короткому замыканию: Q <sub>d</sub> относительно M, Защита от инверсии полярности: L <sup>+</sup> относительно M, Защита от перенапряжения: согласно EN 61000-4-5 (1,5 J) опционально для расширенного варианта
<b>ЭМС</b>	Директива ЕС по электромагнитной совместимости: 2014/30/EU, EN 61326-2-3

## Механика

<b>Материалы, соприкасающиеся со средой</b>	Нержавеющая сталь 1.4404 / 316L PA
<b>Технические подключения</b>	Без коннекторов
<b>Материал корпуса</b>	Нержавеющая сталь 1.4404 / 316L
<b>Материал коаксиальной линии</b>	Полиуретан
<b>Вес</b>	0,2 kg
<b>Вес кабеля</b>	0,08 kg/m
<b>Исполнение</b>	Расширенный вариант

## Данные окружающей среды

<b>Диапазон температур при хранении</b>	-30 °C ... +80 °C
---	-------------------

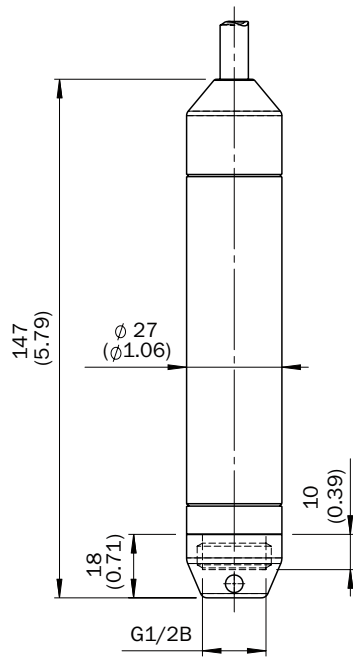
## Классификации

<b>ECLASS 5.0</b>	27200614
<b>ECLASS 5.1.4</b>	27200614
<b>ECLASS 6.0</b>	27200614
<b>ECLASS 6.2</b>	27200614
<b>ECLASS 7.0</b>	27200614
<b>ECLASS 8.0</b>	27200614
<b>ECLASS 8.1</b>	27200614
<b>ECLASS 9.0</b>	27200614
<b>ECLASS 10.0</b>	27200614
<b>ECLASS 11.0</b>	27200614
<b>ECLASS 12.0</b>	27200614
<b>ETIM 5.0</b>	EC011478
<b>ETIM 6.0</b>	EC011478
<b>ETIM 7.0</b>	EC011478
<b>ETIM 8.0</b>	EC011478
<b>UNSPSC 16.0901</b>	41111950

## Сертификаты

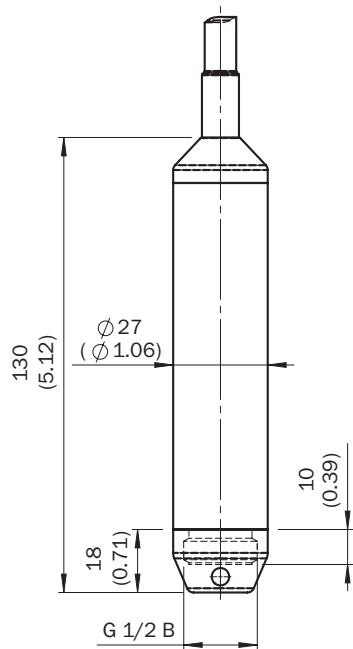
<b>EU declaration of conformity</b>	✓
<b>UK declaration of conformity</b>	✓
<b>China RoHS</b>	✓

Габаритный чертёж Расширенный вариант с кабелем из FEP (глубина погружения до 100 м)



Размеры, мм

Габаритный чертёж Расширенный вариант с кабелем из PUR (глубина погружения до 100 м)



Размеры, мм

## рекомендуемые аксессуары

Другие варианты исполнения устройства и аксессуары → [www.sick.com/LFH](http://www.sick.com/LFH)

	Краткое описание	тип	артикул
<b>Защита и обслуживание оборудования</b>			
	<ul style="list-style-type: none"> <li><b>Серия:</b> Защитные фильтры</li> <li><b>Описание:</b> Защитный фильтр для соединительного кабеля. Предотвращает попадание влаги в вентиляционную трубу соединительного кабеля. Для самостоятельного монтажа на конце кабеля.</li> </ul>	APR-VF-LFH001-0001	5324309
<b>Система крепления</b>			
	<ul style="list-style-type: none"> <li><b>Описание:</b> Кабельный натяжной зажим для крепления соединительного кабеля зонда для измерения уровня, макс. нагрузка на растяжение = 2,5 кН (не подходит для кабеля FER)</li> <li><b>Материал:</b> Сталь, Пластик</li> <li><b>Детали:</b> Оцинкованная сталь, Пластик</li> </ul>	BEF-CC-LFH001-0001	5324307
	<ul style="list-style-type: none"> <li><b>Описание:</b> Дополнительный груз для стабилизации зонда для измерения уровня LFH в движущихся жидкостях. Технологическое соединение G 1/2 внутр., крепится на месте защитного колпачка на зонде для измерения уровня. Масса: 500 г.</li> <li><b>Материал:</b> Нержавеющая сталь</li> <li><b>Детали:</b> Нержавеющая сталь 1.4571</li> </ul>	BEF-AW-LFHSST-0001	5324308
<b>разъемы и кабели</b>			
	<ul style="list-style-type: none"> <li><b>Комплект поставки:</b> С встроенным компенсатором давления и клеммным блоком</li> <li><b>Примечание:</b> Размеры (Д x Ш x В) 57 мм x 130 мм x 94 мм, для подключения зонда для измерения уровня LFH</li> </ul>	ASK-CB-LFHPC0-0001	5324310

## ОБЗОР КОМПАНИИ SICK

Компания SICK – ведущий производитель интеллектуальных датчиков и комплексных решений для промышленного применения. Уникальный спектр продукции и услуг формирует идеальную основу для надежного и эффективного управления процессами, защиты людей от несчастных случаев и предотвращения нанесения вреда окружающей среде.

Мы обладаем солидным опытом в самых разных отраслях и знаем все о ваших технологических процессах и требованиях. Поэтому, благодаря интеллектуальным датчикам, мы в состоянии предоставить именно то, что нужно нашим клиентам. В центрах прикладного применения в Европе, Азии и Северной Америке системные решения тестируются и оптимизируются под нужды заказчика. Все это делает нас надежным поставщиком и партнером по разработке.

Всеобъемлющий перечень услуг придает завершенность нашему ассортименту: SICK LifeTime Services оказывает поддержку на протяжении всего жизненного цикла оборудования и гарантирует безопасность и производительность.

**Вот что для нас значит термин «Sensor Intelligence».**

## РЯДОМ С ВАМИ В ЛЮБОЙ ТОЧКЕ МИРА:

Контактные лица и представительства → [www.sick.com](http://www.sick.com)