



# HL18-P4A3BB

H18 Sure Sense

ГИБРИДНЫЕ ФОТОЭЛЕКТРИЧЕСКИЕ ДАТЧИКИ

**SICK**

Sensor Intelligence.



Изображения могут отличаться от оригинала



### Информация для заказа

| Тип         | Артикул |
|-------------|---------|
| HL18-P4A3BB | 1078234 |

Другие варианты исполнения устройства и аксессуары → [www.sick.com/H18\\_Sure\\_Sense](http://www.sick.com/H18_Sure_Sense)

### Подробные технические данные

#### Характеристики

|   |   |                     |                  |                    |             |
|---|---|---------------------|------------------|--------------------|-------------|
| <b>Принцип действия</b>                     | Датчик с отражением от рефлектора   |                     |                  |                    |             |
| <b>Принцип действия, детали</b>             | Двойная линза   |                     |                  |                    |             |
| <b>Размеры (Ш x В x Г)</b>                  | 16,2 mm x 48,5 mm x 31,8 mm   |                     |                  |                    |             |
| <b>Форма корпуса (выход света)</b>          | Гибридный   |                     |                  |                    |             |
| <b>Диаметр резьбы (корпус)</b>              | M18   |                     |                  |                    |             |
| <b>Вид крепления</b>                        | M18, головка/сбоку (24,1 ... 25,4 мм)   |                     |                  |                    |             |
| <b>Цвет корпуса</b>                         | Синий   |                     |                  |                    |             |
| <b>Дистанция работы, макс.</b>              | 0,03 m ... 6,5 m <sup>1)</sup>  |                     |                  |                    |             |
| <b>Расстояние срабатывания</b>              | 0,03 m ... 5 m <sup>1)</sup>  |                     |                  |                    |             |
| <b>Вид излучения</b>                        | Видимый красный свет  |                     |                  |                    |             |
| <b>ИСТОЧНИК ИЗЛУЧЕНИЯ</b>                   | Светодиод PinPoint <sup>2)</sup>  |                     |                  |                    |             |
| <b>Размеры светового пятна (расстояние)</b> | 130 mm x 260 mm (6,5 m)   |                     |                  |                    |             |
| <b>Длина волны</b>                          | 631 nm  |                     |                  |                    |             |
| <b>Настройка</b>                            | <table border="0"> <tr> <td style="text-align: right;">Правый потенциометр</td> <td>Чувствительность</td> </tr> <tr> <td style="text-align: right;">Левый потенциометр</td> <td>Отсутствует</td> </tr> </table> | Правый потенциометр | Чувствительность | Левый потенциометр | Отсутствует |
| Правый потенциометр                         | Чувствительность  |                     |                  |                    |             |
| Левый потенциометр                          | Отсутствует   |                     |                  |                    |             |
| <b>Особые свойства</b>                      | Индикация силы сигнала  |                     |                  |                    |             |

<sup>1)</sup> Отражатель PL80A.

<sup>2)</sup> Средний срок службы: 100 000 ч при T<sub>U</sub> = +25 °C.

## Механика/электроника

|   |   |
|---|---|
| <b>Напряжение питания</b>                         | 10–30 В DC  |
| <b>Остаточная пульсация</b>                       | $< 5 V_{ss}^{1)}$   |
| <b>Потребление тока</b>                           | $\leq 20 \text{ mA}^{2)}$   |
| <b>Переключающий выход</b>                        | PNP   |
| <b>Функция выходного сигнала</b>                  | Комплементарный   |
| <b>Тип переключения</b>                           | СВЕТЛО/ТЕМНО  |
| <b>Подробность о переключающем выходе</b>         |   |
| Переключающий выход Q1                            | PNP, СВЕТЛО   |
| Переключающий выход Q2                            | PNP, ТЕМНО  |
| <b>Выходной ток <math>I_{\text{макс.}}</math></b> | $\leq 100 \text{ mA}$   |
| <b>Оценка</b>                                     | $\leq 0,5 \text{ ms}^{3)}$  |
| <b>Частота переключения</b>                       | $1.000 \text{ Hz}^{4)}$   |
| <b>Вид подключения</b>                            | Разъем M12, 4-конт.   |
| <b>Схемы защиты</b>                               | A <sup>5)</sup><br>B <sup>6)</sup><br>D <sup>7)</sup>   |
| <b>Класс защиты</b>                               | III   |
| <b>Вес</b>  | 18 g  |
| <b>Поляризационный фильтр</b>                     | ✓   |
| <b>Материал корпуса</b>                           | Пластик, VISTAL®  |
| <b>Материал, оптика</b>                           | Пластик, PMMA   |
| <b>Тип защиты</b>                                 | IP67<br>IP69K   |
| <b>Комплект поставки</b>                          | Крепежная гайка (1x), M18, пластик, черная, плоская   |
| <b>Электромагнитная совместимость (ЭМС)</b>       | EN 60947-5-2 (Датчик соответствует требованиям защиты от излучаемых помех (ЭМС) для промышленной зоны (класс помехозащищенности А). При использовании в жилой зоне прибор может стать источником радиопомех.) |
| <b>Диапазон температур при работе</b>             | -40 °C ... +70 °C   |
| <b>Диапазон температур при хранении</b>           | -40 °C ... +75 °C   |
| <b>№ файла UL</b>                                 | E189383   |

<sup>1)</sup> Не допускается превышение или занижение допуска  $U_V$ .

<sup>2)</sup> Без индикации силы сигнала и нагрузки.

<sup>3)</sup> Продолжительность сигнала при омической нагрузке.

<sup>4)</sup> При соотношении светло/темно 1:1.

<sup>5)</sup> А = подключения  $U_V$  с защитой от переполосовки.

<sup>6)</sup> В = входы и выходы с защитой от инверсии полярности.

<sup>7)</sup> D = выходы с защитой от короткого замыкания.

## Параметры техники безопасности

|                         |           |
|-------------------------|-----------|
| <b>MTTF<sub>D</sub></b> | 730,1 лет |
| <b>DC<sub>avg</sub></b> | 0 %       |

## Классификации

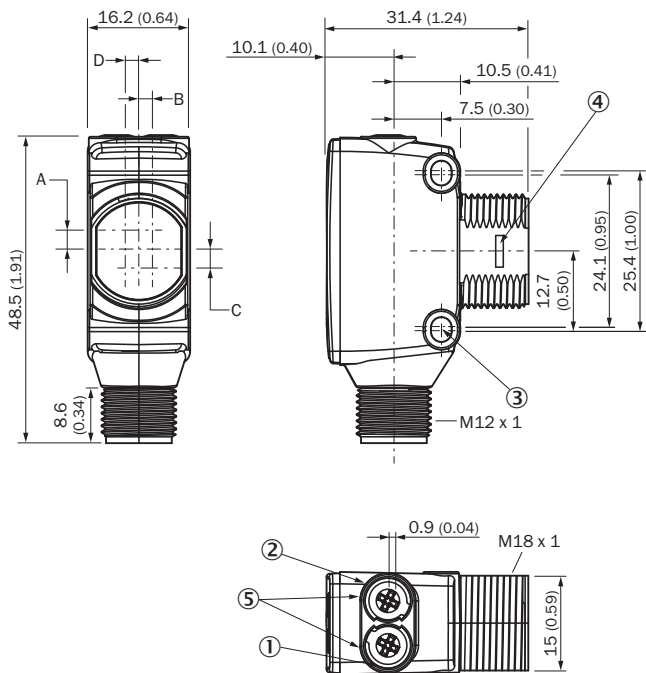
|                   |          |
|-------------------|----------|
| <b>ECLASS 5.0</b> | 27270902 |
|-------------------|----------|

|                       |          |
|-----------------------|----------|
| <b>ECLASS 5.1.4</b>   | 27270902 |
| <b>ECLASS 6.0</b>     | 27270902 |
| <b>ECLASS 6.2</b>     | 27270902 |
| <b>ECLASS 7.0</b>     | 27270902 |
| <b>ECLASS 8.0</b>     | 27270902 |
| <b>ECLASS 8.1</b>     | 27270902 |
| <b>ECLASS 9.0</b>     | 27270902 |
| <b>ECLASS 10.0</b>    | 27270902 |
| <b>ECLASS 11.0</b>    | 27270902 |
| <b>ECLASS 12.0</b>    | 27270902 |
| <b>ETIM 5.0</b>       | EC002717 |
| <b>ETIM 6.0</b>       | EC002717 |
| <b>ETIM 7.0</b>       | EC002717 |
| <b>ETIM 8.0</b>       | EC002717 |
| <b>UNSPSC 16.0901</b> | 39121528 |

### Соединение/назначение контактов

|                             |                     |
|-----------------------------|---------------------|
| <b>Вид подключения</b>      | Разъем M12, 4-конт. |
| <b>Назначение контактов</b> |                     |
| BN 1                        | + (L+)              |
| WH 2                        | Q <sub>2</sub>      |
| BU 3                        | - (M)               |
| BK 4                        | Q <sub>1</sub>      |

**Габаритный чертеж** (Размеры, мм)



- ① СД-индикатор желтый: состояние приема света
- ② СД-индикатор зеленый: индикация питания
- ③ Крепежное отверстие М3
- ④ Замок на защелках для адаптерного кольца (заказывается отдельно)
- ⑤ Потенциометр (если выбран) или СД-индикатор

| Размеры в мм (дюймах)                   | Приемник     |            | Передатчик |            |
|---|--------------|------------|------------|------------|
|   | A            | B          | C          | D          |
| <b>HTB18 / HTF18</b>                    | - 1.1 (0.04) | 1.1 (0.04) | 4.7 (0.19) | 0.6 (0.02) |
| <b>HTE18 / HL18 / HSE18</b>             | 2.5 (0.1)    | 0.0 (0.0)  | 4.0 (0.16) | 0.0 (0.0)  |
| <b>HTB18L / HTF18L / HL18L / HSE18L</b> | 2.5 (0.1)    | 0.0 (0.0)  | 3.5 (0.14) | 0.0 (0.0)  |

**Вид подключения**

Тип подключения см. в таблице «Соединение / назначение контактов»



Штекер M12, 4-конт., A-кодирование

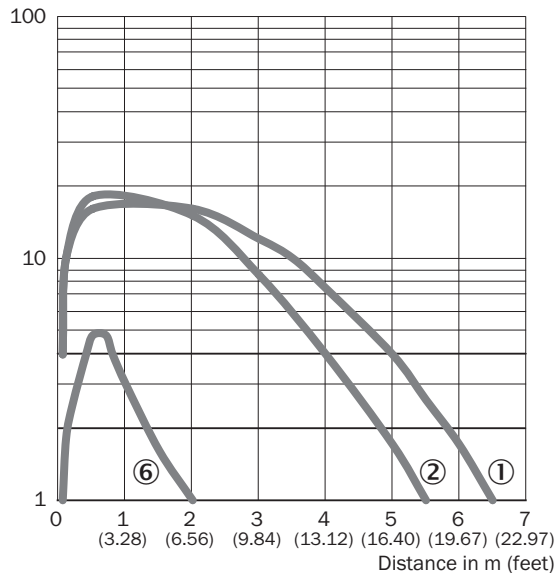
### Опции настройки



- ① СД-индикатор желтый: состояние приема света
- ② СД-индикатор зеленый: индикация питания
- ③ Индикация силы сигнала

### Характеристика

Operating reserve



- ① Отражатель PL80A
- ② Отражатель PL40A
- ⑥ Отражающая плёнка IREF6000 (REF-IRF-56)

### Размер светового пятна



### Dimensions in mm (inch)

| Sensing range      | Horizontal  | Vertical   |
|--------------------|-------------|------------|
| 0.5 m (1.64 feet)  | 18 (0.71)   | 10 (0.39)  |
| 1 m (3.28 feet)    | 40 (1.57)   | 20 (0.79)  |
| 5 m (16.40 feet)   | 200 (7.87)  | 100 (3.94) |
| 6.5 m (21.33 feet) | 260 (10.24) | 130 (5.12) |

— Horizontal  
 — Vertical

### Диаграмма расстояний срабатывания



■ Sensing range      ■ Sensing range max.





- ① Отражатель PL80A
- ② Отражатель PL40A
- ③ Отражатель P250
- ④ Отражатель PL30A, PL31A
- ⑤ Отражатель PL20A
- ⑥ Отражающая плёнка IREF6000 (REF-IRF-56)

### Функции



### Рекомендуемые аксессуары

Другие варианты исполнения устройства и аксессуары → [www.sick.com/H18\\_Sure\\_Sense](http://www.sick.com/H18_Sure_Sense)

|   | Краткое описание  | Тип                | Артикул |
|---|---|--------------------|---------|
| <b>Крепежные уголки и пластины</b>  |   |                    |         |
|    | Универсальный крепежный уголок для отражателей, Оцинкованная сталь  | BEF-WN-REFX        | 2064574 |
| <b>Отражатели</b>   |   |                    |         |
|   | Прямоугольный, привинчиваемый, 51 mm x 61 mm, PMMA/ABS, привинчиваемый, 2 крепежных отверстия   | P250               | 5304812 |
| <b>Разъемы и кабели</b>   |   |                    |         |
|  | <ul style="list-style-type: none"> <li>• Вид разъема, конец А: Разъем, M12, 4-контактный, прямой</li> <li>• Описание: Без экрана</li> <li>• Компоненты для подключения: Винтовые зажимы</li> <li>• Допустимое сечение провода: ≤ 0,75 mm<sup>2</sup></li> </ul>   | STE-1204-G         | 6009932 |
|  | <ul style="list-style-type: none"> <li>• Вид разъема, конец А: Разъем "мама", M12, 4-контактный, прямой, А-кодир.</li> <li>• Вид разъема, конец В: Свободный конец провода</li> <li>• Тип сигнала: Кабель датчик/пускатель</li> <li>• Кабель: 5 м, 4 жилы, PVC</li> <li>• Описание: Кабель датчик/пускатель, без экрана</li> <li>• Область применения: Химические продукты</li> </ul> | YF2A14-050VB3XLEAX | 2096235 |



## ОБЗОР КОМПАНИИ SICK

Компания SICK – ведущий производитель интеллектуальных датчиков и комплексных решений для промышленного применения. Уникальный спектр продукции и услуг формирует идеальную основу для надежного и эффективного управления процессами, защиты людей от несчастных случаев и предотвращения нанесения вреда окружающей среде.

Мы обладаем солидным опытом в самых разных отраслях и знаем все о ваших технологических процессах и требованиях. Поэтому, благодаря интеллектуальным датчикам, мы в состоянии предоставить именно то, что нужно нашим клиентам. В центрах прикладного применения в Европе, Азии и Северной Америке системные решения тестируются и оптимизируются под нужды заказчика. Все это делает нас надежным поставщиком и партнером по разработке.

Всеобъемлющий перечень услуг придает завершенность нашему ассортименту: SICK LifeTime Services оказывает поддержку на протяжении всего жизненного цикла оборудования и гарантирует безопасность и производительность.

**Вот что для нас значит термин «Sensor Intelligence».**

## РЯДОМ С ВАМИ В ЛЮБОЙ ТОЧКЕ МИРА:

Контактные лица и представительства → [www.sick.com](http://www.sick.com)