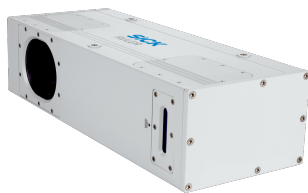


Ruler-E2111

Ruler

МАШИННОЕ ЗРЕНИЕ 3D

SICK
Sensor Intelligence.



Информация для заказа

Тип	Артикул
Ruler-E2111	1029237

Другие варианты исполнения устройства и аксессуары → www.sick.com/Ruler



Подробные технические данные

Характеристики

Постановка задачи	Проварка качества, высокоскоростная Измерение, 3D
Технология	3D-триангуляция
Категория продукции	Потоковое вещание, с предварительной калибровкой
Рабочее расстояние	415 mm ... 865 mm
Примерная зона обзора	250 mm x 600 mm
Ширина обзора	450 mm ... 820 mm
Освещение	Интегрированный
Цвет подсветки	Красный, Лазер, видимый, 660 nm, ± 15 nm
Класс лазера	2 (EN 60825-1:2014+A11:2021; IEC 60825-1:2014, соответствует эксплуатационным стандартам FDA для лазерных устройств, за исключением соответствия IEC 60825-1 изд. 3, как описано в документе «Laser Notice» № 56 от 8 мая 2019 года.)
Синхронизация данных	Независимая, запуск энкодера, внешний запуск
С предварительной калибровкой	✓
Проверка оттенков серого	✓
Область спектра	Ок. 630 nm ... 690 nm
Максимальный диапазон высоты	450 mm
Нагревательный элемент	Без нагревателя
Описание	Ruler E600 – лазер 2M, макс. 10 тыс. профилей в секунду. Интерфейс Gigabit Ethernet, 1536 x 512 px.

Механика/электроника

Вид подключения	Harting, коннектор Push-Pull (Ethernet) M12, 8-контактный штекер, A-кодир. (питание, I/O) M12, 8-контактный штекер (энкодер)
Материал соединений	M12: никелированная медь, Ethernet: термопласт/анодированный алюминий
Остаточная пульсация	< 5 V _{ss}
Потребляемая мощность	7 W
Потребление тока	< 1 A
Тип защиты	IP65
Материал корпуса	Алюминий
Цвет корпуса	Серый, с порошковым покрытием
Материал переднего окна	Плоское стекло с антибликовым покрытием

Вес	7 kg
Размеры (Д x Ш x В)	420 mm x 107 mm x 163 mm

Производительность

Датчик изображения	CMOS
Разрешение датчика	1.536 px x 512 px
Частота сканирования / частота кадров	10.000 3D-профилей/с
Типичное разрешение по высоте	0,2 mm ¹⁾
Разрешение 3D-профиля	1.536 px
Разрешение серой шкалы	1.536 px

¹⁾ Расстояния от объекта.

Интерфейсы

Ethernet	✓, UDP/IP
Скорость передачи данных	1.000 Mbit/s
Последовательный	✓, RS-422
Функция	Энкодеры
Скорость передачи данных	Максимальная частота энкодера: 2 МГц
Конфигурационное ПО	Ranger Studio
Операционная система	Windows 7, Windows XP Pro, Windows 10
Среда разработки	C++ (VS 2005/2008/2010) / C
Интерфейс программирования	iCon API
Цифровой вход	3 x HIGH = 10 ... 28,8 В
Интерфейс энкодера	RS-422
Максимальная частота энкодера	2 MHz

Данные окружающей среды

Устойчивость к сотрясениям	15 г, 3 x 6 направлений
Устойчивость к вибрации	5 г, 58 Hz ... 150 Hz
Диапазон рабочих температур	0 °C ... +40 °C ¹⁾
Температура хранения	-30 °C ... +70 °C ¹⁾

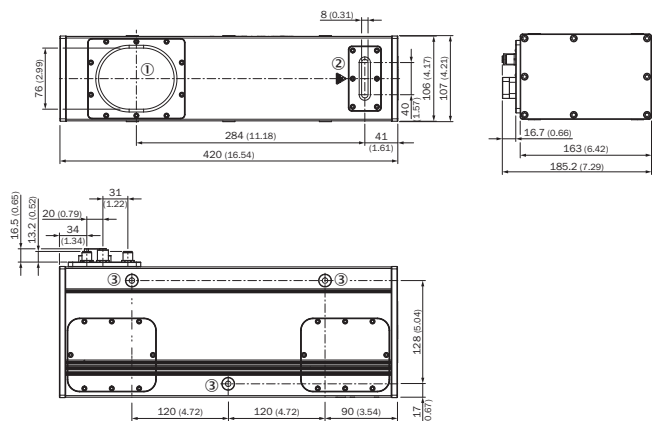
¹⁾ Без образования конденсата.

Классификации

ECLASS 5.0	27310205
ECLASS 5.1.4	27310205
ECLASS 6.0	27310205
ECLASS 6.2	27310205
ECLASS 7.0	27310205
ECLASS 8.0	27310205
ECLASS 8.1	27310205
ECLASS 9.0	27310205
ECLASS 10.0	27310205
ECLASS 11.0	27310205

ECLASS 12.0	27310205
ETIM 5.0	EC001820
ETIM 6.0	EC001820
ETIM 7.0	EC001820
ETIM 8.0	EC001820
UNSPSC 16.0901	43211731

Габаритный чертёж (Размеры, мм)



- ① Датчик изображения
- ② Лазерный блок
- ③ Крепежная резьба (M8 x 15 мм)

Вид подключения

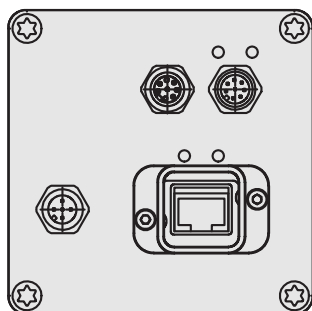


Схема соединений

Схема соединений, напряжение, I/O

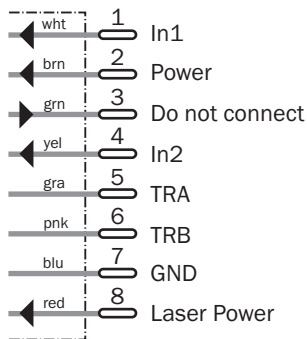
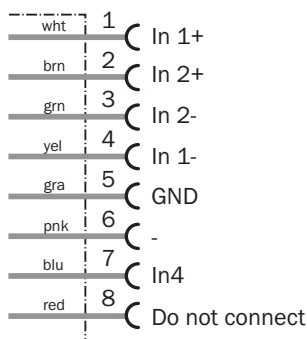







Схема соединений, разъем энкодера



Рекомендуемые аксессуары

Другие варианты исполнения устройства и аксессуары → www.sick.com/Ruler

	Краткое описание	Тип	Артикул
Соединительные модули			
	Single Port PCI Board для соединения Gigabit Ethernet 3D-камеры	Gigabit Ethernet Board Single	6032329
Подсветки			
	Модуль подключения ICT-R позволяет включать и выключать встроенный лазер с помощью замкового выключателя. Он предусмотрен для приборов с лазерами класса IIIb/3B, чтобы последние соответствовали директивам по безопасности лазеров. Модуль ICT-R оснащен вынимаемым ключом, задержка при включении (< 5 с), штекерными соединителями M12 и светодиодами для индикации рабочего состояния.	ICT-R	1029242
Разъемы и кабели			
	<ul style="list-style-type: none"> • Вид разъема, конец А: Разъем, Push-pull • Вид разъема, конец В: Разъем, RJ45 • Тип сигнала: Gigabit-Ethernet • Кабель: 10 m • Описание: Gigabit-Ethernet, без экрана, CAT6 	SSL-0J08-G10ME	6032322

	Краткое описание	Тип	Артикул
	<ul style="list-style-type: none"> • Вид разъема, конец А: Разъём "мама", M12, 8-контактный, прямой, А-кодир. • Вид разъема, конец В: Разъём, M12, 8-контактный, прямой, А-кодир. • Тип сигнала: Кабель датчик/пускатель • Кабель: 2 м, 8 жил, PUR, без галогенов • Описание: Кабель датчик/пускатель, с экраном • Область применения: Зона жидкой/консистентной смазки, Укладка в гибком лотке 	YF2A28-020UA6M2A28	2096105
	<ul style="list-style-type: none"> • Вид разъема, конец А: Разъём, M12, 8-контактный, прямой, А-кодир. • Вид разъема, конец В: Свободный конец провода • Тип сигнала: Кабель датчик/пускатель • Кабель: 2 м, 8 жил, PVC • Описание: Кабель датчик/пускатель, с экраном • Область применения: Химические продукты 	YM2A28-020VA6XLEAX	2096232
Распределители			
	<ul style="list-style-type: none"> • Вид разъема, конец А: Разъём, M12, 8-контактный, А-кодир. • Вид разъема, конец В: Разъём "мама", M12, 8-контактный, А-кодир. • Вид разъема, конец С: Разъём, M12, 8-контактный, А-кодир. • Описание: Т-образный распределитель • Примечание: Соединены параллельно 	SBO-02F12-SF	6026503
	<p>Блок питания 24 В пост. тока, M12, 8-конт., 90...264 В перем. тока, 1,14 А/24 Вт, с двумя сетевыми кабелями (Европа и США)</p>	Энергоснабжение (Ruler E/S)	1014242

ОБЗОР КОМПАНИИ SICK

Компания SICK – ведущий производитель интеллектуальных датчиков и комплексных решений для промышленного применения. Уникальный спектр продукции и услуг формирует идеальную основу для надежного и эффективного управления процессами, защиты людей от несчастных случаев и предотвращения нанесения вреда окружающей среде.

Мы обладаем солидным опытом в самых разных отраслях и знаем все о ваших технологических процессах и требованиях. Поэтому, благодаря интеллектуальным датчикам, мы в состоянии предоставить именно то, что нужно нашим клиентам. В центрах прикладного применения в Европе, Азии и Северной Америке системные решения тестируются и оптимизируются под нужды заказчика. Все это делает нас надежным поставщиком и партнером по разработке.

Всеобъемлющий перечень услуг придает завершенность нашему ассортименту: SICK LifeTime Services оказывает поддержку на протяжении всего жизненного цикла оборудования и гарантирует безопасность и производительность.

Вот что для нас значит термин «Sensor Intelligence».

РЯДОМ С ВАМИ В ЛЮБОЙ ТОЧКЕ МИРА:

Контактные лица и представительства → www.sick.com